



НЕКОММЕРЧЕСКАЯ ОРГАНИЗАЦИЯ
«ХРИЗОТИЛОВАЯ АССОЦИАЦИЯ»

**ХРИЗОТИЛЦЕМЕНТНЫЕ
СТРОИТЕЛЬНЫЕ МАТЕРИАЛЫ
ОБЛАСТИ ПРИМЕНЕНИЯ**

Екатеринбург
Издательство АМБ
2009

УДК 691.276

ББК 38.3

Х93

Книга подготовлена при совместном участии НО «Хризотилловая ассоциация» и ОАО «НИИпроектасбест».

Составители: Ж. В. Репина, Н. А. Чемякина, Е. Г. Тарская-Лаптева (ОАО «НИИпроектасбест») и др.

Научные редакторы: доцент Московского государственного строительного университета, к. т. н. А. Д. Жуков, секретарь технико-экономического совета НО «Хризотилловая ассоциация», к. т. н. С. М. Нейман, главный конструктор ОАО «НИИтракторосельхозмаш» В. А. Бабич.

Ответственный за выпуск: генеральный директор ОАО «НИИпроектасбест», к. т. н. В. В. Иванов.

Исполнительная дирекция НО «Хризотилловая ассоциация» благодарит руководителей и специалистов российских предприятий: ОАО «Ураласбест», ОАО «Асбестоцемент», ОАО «Белгородасбестоцемент», ООО «Брянский асбестоцементный завод», ОАО «Искитимский шиферный завод», ООО «Комбинат «Волна», ОАО «Комбинат «Красный строитель», ОАО «ЛАТО», ЗАО «Народное предприятие «Сухоложскасбестоцемент», ОАО «НИИтракторосельхозмаш», ОАО «Себряковский комбинат асбестоцементных изделий», ОАО «Спасский КАЦИ», ОАО «Тимлюский завод АЦИ», ООО «Ульяновскшифер», ОАО «Шиферник» – за предоставленные информационные и иллюстративные материалы, ценные замечания и предложения при подготовке книги к изданию.

Х93 **Хризотилцементные** строительные материалы. Области применения [Текст] / Сост. Ж. В. Репина, Н. А. Чемякина, Е. Г. Тарская-Лаптева и др. ; НО «Хризотилловая ассоциация», ОАО «НИИпроектасбест». – Екатеринбург : Издательство АМБ, 2009. – 152 с.: ил.

ISBN 978-5-8057-0689-0

В книге обобщены сведения о хризотилцементных материалах и изделиях, выпускаемых отечественной промышленностью. Представлены их номенклатура и технические характеристики, указаны области применения.

Даны практические рекомендации и различные схемы конструктивных решений по монтажу хризотилцементных изделий при обустройстве кровель, облицовке фасадов зданий, прокладке трубопроводов, а также информация об использовании хризотилцементных изделий за рубежом.

Предназначена для работников служб Заказчика, строительно-монтажных, проектных и эксплуатационных организаций, студентов строительных специальностей, а также индивидуальных застройщиков.

УДК 691.276

ББК 38.3

ISBN 978-5-8057-0689-0

© НО «Хризотилловая ассоциация», 2009

© ОАО «НИИпроектасбест», 2009

© Оформление. Издательство АМБ, 2009

Содержание

Введение	5
Глава 1. Хризотилцемент	9
1.1. Общие сведения о хризотилцементе	9
1.2. Материалы и изделия на основе хризотилцемента	11
Глава 2. Волнистые хризотилцементные листы	14
2.1. Технические характеристики	14
2.2. Окрашенные волнистые листы	16
2.3. Кровли из волнистых листов	18
2.3.1. Виды крыш	18
2.3.2. Расчет количества волнистых листов на кровлю	22
2.3.3. Доборные детали для кровли	23
2.3.4. Монтаж кровли с чердаком	26
Устройство стропильной системы	26
Устройство обрешетки	27
Укладка листов	27
2.3.5. Монтаж бесчердачной вентилируемой кровли	35
2.3.6. Ремонт кровли	38
2.4. Фасады из волнистых листов	39
2.4.1. Конструкция вентилируемого фасада	39
2.4.2. Монтаж элементов конструкции «УРАЛ-1»	41
2.5. Дополнительные виды использования волнистых хризотилцементных листов	43
2.6. Транспортирование и хранение	44
Глава 3. Плоские хризотилцементные листы	47
3.1. Технические характеристики и назначение	47
3.2. Декорированные плоские хризотилцементные изделия	52
3.3. Кровли из плоских хризотилцементных плиток и листов	54
3.3.1. Кровля из мелкогазонаполненных плиток	54
3.3.2. Конструкция вентилируемой утепленной кровли	58
3.3.3. Конструкции плоских кровель	61
3.3.4. Ремонт кровли	63
3.4. Фасады из плоских хризотилцементных листов и плит	63
3.4.1. Облицовка фасадов малоэтажных зданий плоскими листами	64
3.4.2. Система навесных вентилируемых фасадов	67
Общая информация	67
Монтаж системы с навесным вентилируемым фасадом	70
3.5. Электротехнические дугостойкие доски	75
3.6. Листы для градиен	76
3.7. Настилы для клеточных батарей	78
3.8. Несъемная опалубка из плоских хризотилцементных листов	78
3.9. Подоконные доски	80
3.10. Дополнительные виды использования плоских хризотилцементных листов	80
3.11. Транспортирование и хранение	83

Глава 4. Хризотилцементные трубы	84
4.1. Области применения	84
4.2. Виды хризотилцементных труб	86
4.3. Хризотилцементные безнапорные трубы и муфты	87
4.3.1. Технические характеристики	87
4.3.2. Монтаж трубопроводов из безнапорных труб	91
Способы соединения безнапорных труб	91
Формирование многоканальных блоков	93
4.4. Хризотилцементные напорные трубы и муфты	94
4.4.1. Технические характеристики	94
4.4.2. Способы прокладки напорных трубопроводов	100
4.4.3. Выбор и устройство теплоизоляции трубопроводов	102
Засыпная теплоизоляция	103
Индустриальная теплоизоляция	104
Другие виды теплоизоляции	104
4.4.4. Дополнительные элементы трубопровода	105
4.4.5. Приспособления для монтажа стыковых соединений	107
4.4.6. Производство строительно-монтажных работ при подземной прокладке трубопроводов	109
Земляные работы	109
Монтаж трубопровода при бесканальной прокладке	110
4.4.7. Гидравлические испытания трубопроводов	112
4.4.8. Ремонт трубопроводов	113
4.5. Дополнительные виды использования хризотилцементных труб	114
4.5.1. Дренажные системы	114
4.5.2. Мусоропроводы	116
4.5.3. Дымоходы	117
4.5.4. Водостоки	118
4.5.5. Перекрытия зданий и сооружений	118
4.5.6. Столбчатые фундаменты, несъемная опалубка	119
4.5.7. Лотки	120
4.5.8. Хризотилцементные теплоизоляционные скорлупы	121
4.5.9. Архитектурные детали и декоративные элементы	123
4.5.10. Колодцы	125
4.5.11. Элементы благоустройства	126
4.6. Транспортирование и хранение	126
Глава 5. Отечественные производители хризотилцементных изделий	128
Глава 6. Применение хризотила и хризотилцементных изделий за рубежом	135
6.1. Северная Америка	135
6.2. Латинская Америка	137
6.3. Азия	137
6.4. Страны СНГ	141
Термины и определения	142
Стоимость хризотилцементных и альтернативных им строительных материалов	144
Список основных источников	147

Введение

Хризотилцемент – один из наиболее известных и широко используемых в мире строительных материалов.

История хризотилцемента (прежнее название – асбестоцемент) началась в 1901 году, когда австрийский инженер, чех по национальности, Людвиг Гатчек запатентовал свое изобретение на способ изготовления асбестоцементных (далее – хризотилцементных) плит. Изделия, полученные по разработанной технологии, автор назвал «этернитом» (в переводе с латинского «*aeternus*» – значит вечный, долговечный), а в народе он получил название «шифер» (в переводе с немецкого «*Schiefer*» – плотные глинистые сланцы, раскалывающиеся на тонкие ровные пластины).

Хризотилцемент является композиционным материалом. В его состав входят портландцемент – 80–90 % и хризотиловый асбест (далее – хризотил) – 10–20 %, который армирует хрупкую цементную матрицу.

Асбест (от греческого «*asbestos*» – неугасимый) – это коммерческое название группы из шести волокнистых природных минералов. Один из них относится к серпентинам и называется хризотилом (белым асбестом), пять других – к минералогическому виду, известному как амфиболы. Они включают в себя актинолит, амозит (коричневый асбест), антофиллит, крокидолит (голубой асбест) и тремолит. По химическому составу, кристаллографическому строению и биологическому воздействию хризотил отличен от пяти амфиболовых минералов. Хризотил является гидросиликатом магния. Амфиболовые асбесты тоже являются силикатами различных металлов, но с другой, более сложной, структурой и жесткими иглоподобными волокнами. Своим цветом голубой и коричневый асбесты обязаны высокому содержанию имеющегося в них железа, в прочих типах амфиболовых волокон его может и не быть. Амфиболовые волокна аналогично кварцу практически не разрушаются в организме человека и устойчивы к воздействию кислот. Хризотил, напротив, щелочестоек и под воздействием кислой среды организма разрушается и выводится из него.

Установлено, что в малых количествах асбест содержится в двух третях земной коры. В связи с выветриванием горных пород незначительное количество волокон асбеста постоянно присутствует в атмосферном воздухе и воде.

Крупнейшими экспортерами хризотила всегда были и остаются Россия и Канада. Амфиболовые асбесты добывались в Италии, Южной Африке, Финляндии, Австралии. Основным мировым поставщиком амозита и крокидолита была Южная Африка. Страны – члены Европейского союза и США традиционно импортировали только канадский хризотил, амфиболы туда поставлялись из Австралии и стран Южной Африки. Экспорт амфиболов в Европу и США продолжался до середины 1990-х годов. В общих объемах потребления асбеста Западной Европой 20 % составляли амфиболы.

В 1970-е годы началась и в последние годы резко активизировалась антиасбестовая кампания, оказывающая негативное воздействие на развитие хризотиловой отрасли. Следует отметить, что первопричиной асбестофобии является не хризотил, а другая разновидность асбеста – амфиболы, которые бесконтрольно применялись на Западе в значительных объемах. Лишь в начале 1990-х годов этот вид асбеста был запрещен. Поэтому проблемы, с которыми Европа столкнулась в последние десятилетия, – это следствие ситуации в далеком прошлом.

Государства Евросоюза, не имеющие месторождений хризотила, всегда были зависимы от его импорта. Это обусловило проведение исследований по поиску заменителей хризотила, в результате чего была создана индустрия производства искусственных минеральных волокон (ИМВ). Сейчас, когда основные работы по созданию инфраструктуры в Европе уже завершены, отрасли высоких

технологий ведут активное производство дорогих искусственных волокон: стеклянных, кремниевых, керамических, базальтовых, поливинилхлоридных, углеродных и др. Но до настоящего времени ни одно из ИМВ не имеет всей совокупности уникальных физико-химических свойств хризотила, а их влияние на здоровье человека еще не достаточно изучено.

До 1980-х годов в Западной Европе и США в строительстве, авиа- и судостроении широко применялись асбестовые смеси. Их использовали в качестве тепло-, звуко- и огнезащитных материалов – как засыпную изоляцию и напыляемое покрытие. Такая изоляция содержала до 85 % крокидолита и амозита. Работы со всеми видами асбестов велись в условиях чрезвычайно высоких концентраций асбестосодержащей пыли в воздухе рабочей зоны (десятки и сотни мг/м³) при отсутствии надлежащих санитарно-технических и гигиенических мер защиты работающих.

Хризотилцементные изделия, в состав которых входит хризотил, повсеместно используются в более чем 100 развитых и развивающихся странах.

В XX веке в Европе и в странах Америки хризотилцементные изделия широко применяли в качестве несущих и ограждающих конструкций и элементов в промышленном, гражданском строительстве и в различных специальных сооружениях. Школы, больницы, административные здания строили, используя хризотилцементные сборные конструкции, изготовленные заводским способом и доставленные на строительную площадку в разобранном виде.

В 1920-х годах в системах водоснабжения начали применять хризотилцементные трубы, а к концу 1990-х общая расчетная протяженность хризотилцементных трубопроводов во всем мире составляла около 4 млн км. В таких странах, как Великобритания, Германия, Бельгия, Австрия, США, газопроводные и водопроводные сети из хризотилцементных труб эксплуатируются свыше 30 лет.

В годы Второй мировой войны были освоены новые области применения хризотилцемента – военное строительство (теплоизоляция корпусов, фортификационные сооружения и др.).

В послевоенные годы задача восстановления разрушенных зданий в европейских странах эффективно решалась благодаря широкому использованию хризотилцементных строительных материалов, что способствовало росту числа предприятий, их производящих. С 1950 по 2000-й годы в пятнадцати странах, входящих в состав Евросоюза, на строительство зданий, систем водоснабжения и канализации было затрачено более 22 млн т хризотила и других асбестов. Европа не смогла бы достичь своего современного уровня развития без широкого использования изделий и материалов из хризотилцемента.

Учеными доказано, что биологическая активность хризотила в 10–100 раз меньше, чем у амфиболов. Но это важное различие сторонники запрета асбеста не учитывают до сих пор. Благодаря кислой среде внутрилегочных макрофагов (они играют огромную роль в выведении любых частиц, попавших в легкие с вдыхаемым воздухом), волокна хризотила, фрагментируются и выводятся из легких. Амфиболы, напротив, из-за своей кислотоустойчивости надолго задерживаются в организме.

В 1986 году Генеральная конференция Международной организации труда (МОТ) приняла Конвенцию № 162 «Об охране труда при использовании асбеста», которая впервые на международном уровне провозгласила принцип безопасного, контролируемого использования асбеста хризотилового.

Конвенцией МОТ № 162 группа амфиболовых асбестов запрещена к применению как биологически агрессивная для человека, а в отношении хризотила предусмотрен соответствующий контроль за его использованием. Конвенцию единодушно одобрили правительства и профсоюзы 125 стран, ратифицировали 29 стран. Более 50 государств включили ее положения в свои национальные законы или предписания. В Российской Федерации 8 апреля 2000 года принят Федеральный закон № 50-ФЗ «О ратификации Конвенции 1986 года об охране труда при использовании асбеста (Конвенция № 162)».

В настоящее время хризотил производится в России, Китае, Бразилии, Казахстане, Канаде, Зимбабве и других странах. Его мировое производство составляет более 2 млн т в год и остается стабильным на протяжении вот уже нескольких лет. Россия обладает крупнейшей в мире сырьевой базой по добыче

данного минерала и является ведущей хризотилдобывающей страной мира. На основе хризотилового волокна в мире изготавливается свыше 3000 наименований изделий. Более 90 % всего хризотила идет на изготовление хризотилцементных материалов и изделий (кровельные волнистые, полуволнистые листы, плоские листы и плитки, фасадные материалы, трубы и др.), их общее производство составляет свыше 10 млн т в год. Около 7 % хризотила применяется для производства фрикционных изделий (тормозные колодки, накладки для механизмов сцепления и др.), 3 % – в других материалах (текстильные изделия, электро- и теплоизоляционные материалы, бумажные изделия, виниловые листы, напольная плитка, мастики).

К странам, производящим и широко использующим хризотилцементные изделия относятся: Россия, Китай, Казахстан, Бразилия, Индия, Зимбабве, Таиланд, Украина, Узбекистан, Беларусь, Боливия, Египет, Индонезия, Иран, Колумбия, Куба, Мексика, Пакистан, Венесуэла и др.

В июне 2008 года исполнилось 100 лет с начала производства и применения хризотилцементных материалов и изделий в России. В 1908 году в г. Брянске было организовано Товарищество первого русского завода искусственного шифера «Террофазерит». Завод снабжал кровельными материалами Брянскую, Смоленскую, Калужскую, Киевскую и Гомельскую губернии, за что был отмечен императором Николаем II. Это послужило началом развития хризотилцементной отрасли России.

Значимым документом для хризотилового сектора стало Постановление Правительства Российской Федерации от 31 июля 1998 года № 869 «О позиции Российской Федерации по вопросу использования хризотилового асбеста». В данном постановлении указано, что «принятые запреты асбеста в ряде стран основаны на медико-биологических и статистических данных по асбестообусловленным заболеваниям, вызванным использованием в основном асбеста амфиболовой группы, и не учитывают национальных социально-экономических интересов, результатов научных исследований и научно-технических достижений последних лет». Результаты многочисленных исследований по проблеме «Хризотил и здоровье», выполненных зарубежными и российскими учеными, подтверждают возможность безопасного, контролируемого использования хризотила.

Некоммерческая организация «Хризотиловая ассоциация», созданная в России в марте 1997 года с целью осуществления политики контролируемого использования хризотила и содержащих его материалов и изделий, уже более 10 лет ведет большую работу по противодействию антиасбестовой кампании. Ассоциация способствует организации медицинских и клинико-гигиенических исследований, разработке санитарных требований и других нормативных документов, касающихся промышленного использования хризотила, хризотилсодержащих материалов и изделий. Хризотиловая ассоциация объединяет 49 хризотилдобывающих и хризотилпотребляющих предприятий, а также научные организации семи стран СНГ, является членом Международной хризотиловой ассоциации.

Основой для работы по подготовке и дальнейшему совершенствованию нормативных документов в хризотилового сектора России служат:

- Федеральный закон № 52-ФЗ от 30 марта 1999 года «О санитарно-эпидемиологическом благополучии населения»;
- СанПиН 2.2.3.757-99 «Работа с асбестом и асбестосодержащими материалами»;
- ГН 2.1.2/2.2.1.1009-00 «Перечень асбестоцементных материалов и конструкций, разрешенных к применению в строительстве»;
- ПОТ РМ-010-2000 «Межотраслевые правила по охране труда при производстве асбеста и асбесто-содержащих материалов и изделий».

Наиболее полный перечень нормативных документов и методических указаний приведен в списке основных источников данной книги.

В настоящее время в России функционируют 16 хризотилцементных предприятий. Ежегодно они производят около 300 млн м² шифера и 12 тыс. усл. км хризотилцементных труб. Наиболее крупные из них – ОАО «Себряковский комбинат асбестоцементных изделий» (г. Михайловка Волгоградской обл.),

ОАО «Белгородасбестоцемент» (г. Белгород), ОАО «ЛАТО» (п. Комсомольский Республики Мордовия), ОАО «Комбинат «Красный строитель» (г. Воскресенск Московской обл.), ООО «Комбинат «Волна» (г. Красноярск), ЗАО «НП «Сухоложскасбестоцемент» (г. Сухой Лог Свердловской обл.), ОАО «Асбестоцемент» (г. Коркино Челябинской обл.). Предприятия выпускают волнистые листы, плоские листы непрессованные и прессованные, электротехнические доски, безнапорные и напорные трубы, листы для оросителей градирен, изделия «малых форм» – доборные детали для кровли, подоконники и др.

На предприятиях внедрены безотходные и малоотходные энерго- и ресурсосберегающие технологии, новые методы очистки промышленных выбросов. Продукция периодически проходит санитарно-эпидемиологический контроль с присвоением ей соответствующих сертификатов. Хризотилцементные предприятия имеют достаточный запас мощности для производства строительных материалов, которые можно эффективно использовать в реализации программы обеспечения населения доступным жильем.

В нашей стране в общей структуре применяемых кровельных материалов доля хризотилцементных изделий составляет 52 %. В годы интенсивной мелиорации сельского хозяйства именно благодаря применению хризотилцементных труб была успешно решена задача орошения и осушения земель. В настоящее время хризотилцементные трубы используются в сетях холодного и горячего водоснабжения, теплоснабжения, при телефонизации и в качестве стволов мусоропроводов. Накоплен опыт применения безнапорных труб в канализационных, дренажных системах и для других целей. Более широкое использование хризотилцементных труб может значительно улучшить ситуацию в жилищно-коммунальном хозяйстве.

Жесткая конкуренция на рынке стройматериалов стимулировала отечественных производителей быстро реагировать на изменение спроса, выпускать широкий ассортимент традиционных и новых изделий. Ряд предприятий производят хризотилцементный окрашенный шифер, доборные детали кровли (коньковые, арочные, угловые, лотковые), фасадные плиты, мелкоформатные плоские прессованные плитки (серые и окрашенные) и др. В условиях возрастающего дефицита энергоресурсов в стране, большого количества жилья, требующего ремонта и утепления, на предприятиях отрасли разработаны новые виды конструкций для кровель и фасадов на основе хризотилцементных листов. Это – утепленные вентилируемые кровельные и фасадные системы, обеспечивающие экономию теплоресурсов, сокращение сроков и стоимости строительства, возможность ведения работ в любое время года, а также преобразующие облик зданий и сооружений.

Книга, подготовленная к 100-летию хризотилцементной промышленности России, дает представление о свойствах, ассортименте и применении материалов и изделий из хризотилцемента.

Информация и практические рекомендации, которые содержит книга, помогут правильно, с максимальной экономической выгодой вложить средства в новое строительство или реконструкцию жилых и промышленных зданий и сооружений, используя надежные, долговечные и доступные по цене хризотилцементные материалы и изделия.

Глава 1

ХРИЗОТИЛЦЕМЕНТ

1.1. Общие сведения о хризотилцементе

Хризотилцемент – искусственный каменный композиционный материал, получаемый при затвердении смеси, состоящей из 80–90 % портландцемента, 10–20 % хризотила, а также воды. При его производстве используются способность хризотила расщепляться на тончайшие волокна, их большая удельная поверхность, прочность при растяжении, упругость, эластичность, высокие адгезионные и когезионные характеристики. По существу, хризотилцемент является фибробетоном – бетоном, армированным волокнами. Хризотил щелочестоек, что обуславливает устойчивость его волокон в щелочной среде цементного камня. Волокна хризотила находятся в хризотилцементе в связанном состоянии и не выделяются в окружающую среду.

Хризотилцемент как материал пожаробезопасен (не горит), не гниет, стоек в щелочных средах, не продолжительное время устойчив в кислых средах, не корродирует даже в самых неблагоприятных условиях, не пропускает электрический ток, электромагнитные и радиоактивные излучения, имеет низкую теплопроводность и выдерживает повышенную температуру.

В мировой практике существует несколько способов формования хризотилцементных изделий: мокрый, полусухой и сухой. Наиболее широко применяется, в том числе и в нашей стране, мокрый способ формования на круглосеточных формовочных машинах.

Смеску, приготовленную из нескольких марок хризотила, распушивают, разделяя на волокна, затем тщательно перемешивают с цементом в воде до получения однородной хризотилцементной суспензии. Приготовленную суспензию перекачивают в ковшовую мешалку; запас массы, созданный в ней, обеспечивает непрерывную работу формовочной машины. Из ковшовой мешалки суспензия поступает в желоб, где ее разбавляют дополнительным количеством воды до заданной концентрации и направляют в формовочную машину.

Принцип формования хризотилцементных изделий заключается в создании тонких хризотилцементных слоев, формировании из этих слоев наката и его уплотнении.

Формование листовых хризотилцементных изделий производится на круглосеточной листоформовочной машине (рис. 1.1). В металлических ваннах 1, наполненных хризотилцементной суспензией, находятся полые цилиндры каркасного типа, обтянутые металлической сеткой – сетчатые цилиндры 2. Лопастные мешалки 4 перемешивают хризотилцементную суспензию, поступающую в ванны сетчатых цилиндров. Суспензия фильтруется сквозь сетку сетчатых цилиндров, и на их поверхности остается влажный хризотилцементный слой. Техническое фильтровальное сукно 11 снимает хризотилцементные слои, образованные на поверхности трех сетчатых цилиндров, и движется к форматному барабану 24. Проходя три ступени отжатия (валы 16, 17, 18), слои навиваются на поверхность форматного барабана, образуя накат. При достижении заданной толщины наката по сигналу толщиномер 25 включается срезчик 23. Накат разрезается по образующей форматного барабана и переходит на транспортер резательного устройства. Техническое сукно, пройдя через сукноочистительные устройства (19, 20, 21), направляется к сетчатым цилиндрам, и начинается новый рабочий цикл.

Хризотилцементный накат, снимаемый с форматного барабана, может иметь различные размеры, которые зависят от диаметра барабана и ширины сукна. На резательном устройстве происходит рас-

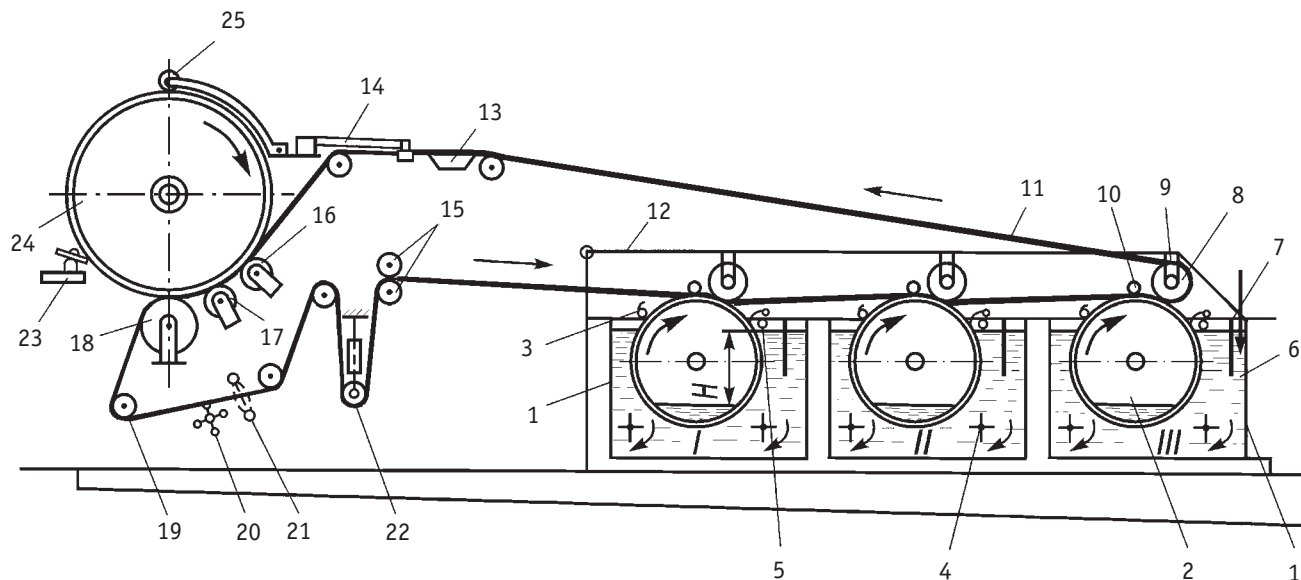


Рис. 1.1. Круглосеточная листоформовочная машина:

1 – ванны; 2 – сетчатые цилиндры; 3 – упоры; 4 – лопастные мешалки; 5 – спринклерные трубки; 6 – отсек; 7 – перегородка; 8 – отжимные валы; 9 – гидроцилиндр; 10 – водоотгонные валики; 11 – техническое сукно; 12 – рама; 13 – вакуум-коробка; 14 – центрирующее устройство; 15 – валики; 16, 17 – прессовые валы; 18 – основной прессовый вал; 19 – разгонный вал; 20 – сукнобойка; 21 – промывные трубки; 22 – натяжное устройство; 23 – срезчик наката; 24 – форматный барабан; 25 – толщиномер

крой наката на листы нужных размеров и обрезка кромок. Далее, при производстве волнистых листов, идет волнирование сырого наката. После волнировки листы поступают в конвейер предварительного твердения, затем в увлажнитель, после выхода из которого стопируются, и продукция отправляется на склад для окончательного твердения.

При изготовлении плоских прессованных листов накат подается транспортером к укладчику, складывающему листы в стопы с металлическими прокладками, и стопы направляются к прессам для дополнительного уплотнения. Плоские непрессованные листы стопируются без прокладок.

При сравнительно небольшой плотности ($1600\text{--}2000\text{ кг/м}^3$) хризотилцементные листы имеют высокие прочностные показатели ($R_{уз}$ – от 20 до 50 МПа), морозостойкость (25 циклов замораживания-оттаивания для непрессованных листов или 50 циклов – для плоских прессованных) и практически водонепроницаемы.

Производство хризотилцементных труб осуществляется на трубоформовочных машинах, работающих по тому же принципу, что и листоформовочные, только вместо форматного барабана на них устанавливают съемные металлические скалки, диаметр которых соответствует внутреннему диаметру формируемых труб. Снятые со скалок трубы проходят тепловлажностную обработку в конвейере твердения, при этом для обеспечения строго цилиндрической формы они вращаются вокруг собственной оси. Затем их торцы обрезают дисковыми ножами. Часть труб разрезают на заготовки для муфт. Концы напорных труб обтачивают под муфты. На внутренней поверхности напорных муфт растачивают канавки для резиновых уплотнительных колец. Далее твердение труб и муфт продолжается в теплом складе до набора ими нормируемой прочности.

Хризотилцементные трубы формируются из более тонких первичных слоев и при больших величинах давления прессования, чем листы, и поэтому их прочностные показатели еще выше.

1.2. Материалы и изделия на основе хризотилцемента

Современная хризотилцементная промышленность производит самые разнообразные изделия: волнистые листы; плоские листы непрессованные и прессованные; электротехнические доски; доборные детали для кровли; некоторые специальные изделия – вентиляционные короба, листы для оросителей градирен, детали для сводов метрополитена, панели; изделия «малых форм» – плитки, подоконники, оконные сливы, урны и др., а также безнапорные и напорные трубы и муфты, лотки из труб.

Хризотилцементные листы подразделяют по следующим признакам:

- *по форме:* плоские и профилированные (волнистые);
- *по размерам:* мелкогабаритные (длиной до 625 мм) и крупногабаритные (длиной 2000 мм и более);
- *по виду лицевой поверхности:* без отделки поверхности (естественного серого цвета); декорированные (окрашенные по поверхности или в объеме, фактурные, покрытые натуральной каменной крошкой);
- *по назначению:* кровельные, стеновые облицовочные, конструкционные (для элементов строительных конструкций).

В свою очередь, профилированные листы различают:

- по кромкам – симметричные или асимметричные;
- по высоте волны – листы среднего (40 мм) и высокого (51 мм и более) профилей;
- по толщине листа – 4,7 мм; 5,2 мм; 5,8 мм; 6,0 мм; 7,5 мм.

Плоские листы подразделяют по способу изготовления – прессованные и непрессованные.

Хризотилцементные трубы и муфты различают:

- *по условиям эксплуатации:* безнапорные и напорные;
- *по размерам:*
 - диаметр внутреннего сечения трубы (условный проход) 100–500 мм;
 - длина трубы 2950–5950 мм.

Безнапорные трубы, в свою очередь, могут быть:

- безнапорными (БНТ);
- безнапорными тонкостенными (БНТТ).

Напорные трубы подразделяются:

- *по назначению:* для водопроводов (ВТ) и теплопроводов (ТТ);
- *на классы в зависимости от величины рабочего давления* 0,3–1,6 МПа. Рабочее давление – это максимальное гидравлическое давление, при котором может быть использована труба данной марки при отсутствии внешних нагрузок.

Как правило, плоские хризотилцементные листы являются оптимальным вариантом для устройства кровель небольших построек. При строительстве более сложных сооружений гораздо чаще применяются волнистые хризотилцементные листы. Кровельное покрытие из них обладает теми же достоинствами, что и из плоских: повышенной стойкостью к атмосферным воздействиям, негорючестью и долговечностью. Но волнистые листы отличаются более привлекательной волновой формой, кровля из них может дополнить и украсить даже самые сложные конструкции крыш. Волнистые и плоские хризотилцементные листы легко подвергаются механической обработке, поэтому монтаж кровли из этих материалов несложен. Кровельное покрытие из таких листов защищает здание от потери тепла, воздействия шума и обеспечивает в нем благоприятный микроклимат. И все это, – несмотря на довольно низкую цену подобного покрытия. Хризотилцементный лист является «дышащим» материалом, что определяет его преимущество перед металлическими и битуминозными («еврошифер» и т.п.) кровельными материалами.

Использование в проектах кровельных и фасадных хризотилцементных материалов дает возможность эффективно строить новые здания и реконструировать старое жилье. Многие дома застройки 1950–1960-х

годов (так называемые «хрущевки») требуют уже не только косметического ремонта, но и дополнительного утепления фасадов.

Один из перспективных методов решения этой проблемы – устройство вентилируемой конструкции фасада с применением плоских прессованных листов, которые защищают сооружение от атмосферных воздействий, огня, грибковых образований, а главное – обеспечивают экономию тепловых ресурсов. Они используются не только для отделки фасадов, но и для внутренней отделки зданий. Монтаж листов по различным поверхностям выполняется круглый год.

Плоские прессованные листы, разрезанные по заданным размерам, являются основой фасадных плит, которые производятся естественного серого цвета (неокрашенными), а также окрашенными или с фактурной поверхностью разнообразной цветовой гаммы.

Плоские хризотилцементные листы отлично подходят для облицовки фасадов домов, устройства балконов и лоджий, перекрытий, ограждений, несъемной опалубки и садово-паркового дизайна, например, планировки грядок или клумб. Обладая такими важными качествами, как негорючесть, прочность и долговечность, удобство в установке и экономичность, плоский хризотилцементный лист находит широкое применение.

Хризотилцементные трубы ранее применялись в основном для мелиорации, а также в водопроводных и газопроводных сетях. Сейчас они широко используются в водопроводах хозяйственно-питьевого назначения, а также в системах горячего водо- и теплоснабжения, для оборудования зданий мусоропроводами, при телефонизации и др. В мире проложено примерно 4 млн км хризотилцементных труб, в том числе в России – около 1 млн км. В системах горячего и холодного водоснабжения хризотилцементные трубы используют в Московской, Белгородской, Курской областях, в Уральском и ряде других регионов. Накоплен опыт применения безнапорных труб в канализационных и дренажных системах, а также для других целей.

В последние годы хризотилцементные трубы используют в качестве новых конструктивных и архитектурных элементов при сооружении зданий (несущие элементы фундаментов, перекрытий, опоры, колонны и декоративные украшения стен).

Одной из областей применения хризотилцементных изделий является мансардное строительство, которое с конца прошлого века стало новым направлением в энергосбережении и частичным решением проблемы улучшения жилищных условий. Мансарда в малоэтажном строительстве стала самостоятельной формой жилья. Отделка чердачных помещений дает возможность создать новую полезную площадь. Правильно построенная мансарда уменьшает теплопотери дома через крышу на 10–15 %. Мансардное строительство позволяет использовать в любом жилом массиве новые, интересные конструктивные цветовые и архитектурные решения.

Производство и применение хризотилцементных материалов и изделий на территории Российской Федерации осуществляется в соответствии с утвержденными в установленном порядке нормативно-техническими документами (ГОСТ, ТУ).

Для упорядочения использования хризотилцементных материалов и конструкций при осуществлении проектных и строительных работ разработаны Гигиенические нормативы ГН 2.1.2/2.2.1.1009-00 «Перечень асбестоцементных материалов и конструкций, разрешенных к применению в строительстве» (утверждены Минздравом РФ и введены в действие 1 марта 2001 года). В перечень включены хризотилцементные материалы, прошедшие санитарно-гигиеническую оценку, на основании которой определены основные области их использования в строительстве.

Отечественные хризотилцементные материалы и изделия надежны, долговечны, безопасны, экономически выгодны, а также вполне привлекательны и эстетичны. Все это определяет их широкое применение в строительстве. Например, при строительстве частного дома могут быть использованы все виды хризотилцементных изделий (рис. 1.2):



Рис. 1.2. Применение хризотилцементных изделий в индивидуальном строительстве

- волнистые хризотилцементные листы и доборные детали (для кровли), мелкогабаритные плитки (для козырька);
- плоские прессованные листы (для облицовки фасада);
- плоские непрессованные листы (для забора);
- подоконные доски;
- хризотилцементные трубы (для колонн, столбов, колец для забора, урн и вазонов).

Многолетний опыт применения изделий из хризотилцемента и исследования ученых разных стран позволяют дать объективную оценку этому материалу как безопасному, не оказывающему никакого вредного воздействия на человека и окружающую среду.

Особенностью работы с хризотилцементными материалами является обязательное соблюдение требований СНиП, СП, инструкций предприятий-изготовителей и грамотное выполнение работ, а именно: высверливание отверстий в листах при монтаже, аккуратное обращение с листами и трубами и т.п. Соблюдение этих несложных правил обеспечит длительную и надежную эксплуатацию изделий из хризотилцемента.

Глава 2

ВОЛНИСТЫЕ ХРИЗОТИЛЦЕМЕНТНЫЕ ЛИСТЫ

2.1. Технические характеристики

Волнистые хризотилцементные листы различного профиля – традиционный, широко известный и наиболее популярный вид кровельных изделий. Раньше в отечественном строительстве широко использовались листы типа ВО – волнистые обыкновенные, ВУ – волнистые усиленные, УВ – унифицированные волнистые. В настоящее время листы этих типов не производятся.

В современном строительстве широко применяются хризотилцементные волнистые листы типа СВ – средневолновые (7- и 8-волновые) профиля 40/150 и СЕ – среднеевропейские (6-волновые) профиля 51/177. При обозначении профиля листа в числителе указывают высоту волны, а в знаменателе – шаг волны.

Волнистые хризотилцементные листы профиля СВ–40/150 изготавливают с симметричными кромками (рис. 2.1) в соответствии с требованиями ГОСТ или технических условий предприятий.

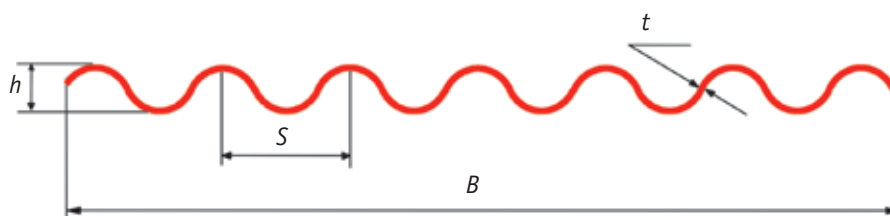


Рис. 2.1. Профиль волнистого листа с симметричными кромками:
 B – ширина листа; S – шаг волны; h – высота волны; t – толщина листа

Листы профиля СЕ–51/177 изготавливают с асимметричными кромками (рис. 2.2) по техническим условиям.

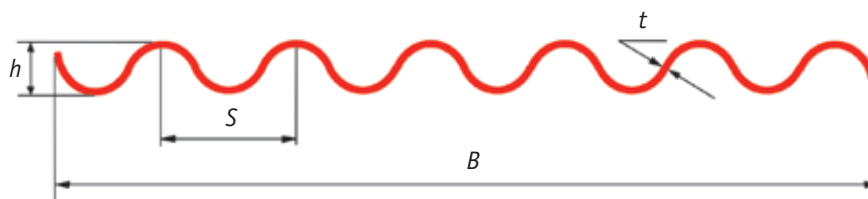


Рис. 2.2. Профиль волнистого листа с асимметричными кромками:
 B – ширина листа; S – шаг волны; h – высота волны; t – толщина листа

Листы профиля СЕ по сравнению с более распространенными листами профиля СВ имеют следующие отличия. Во-первых, за счет увеличения высоты волны значительно повышаются прочностные показатели листов; во-вторых, в процессе монтажа перекрывается только половина волны, тем самым повышается эффективность использования площади листа.

Размеры волнистых хризотилцементных листов, выпускаемых российскими предприятиями, указаны в таблице 2.1.

Таблица 2.1

**Основные размеры волнистых
хризотилцементных листов**

Профиль листа	Размеры листа, мм					Количество волн	Нормативная документация
	Длина листа <i>L</i>	Ширина листа <i>B</i>	Толщина листа <i>t</i>	Высота волны <i>h</i>	Шаг волны <i>S</i>		
40/150	1750	980	4,8	40	150	7	ТУ 5781-016-00281594-07 ТУ 5781-001-32090186-08
		1130				8	
	1750	980	4,7–5,2	40	150	7	ТУ 5781-007-00281558-04 ТУ 5781-024-00281708-08
		1130				8	
	1750	980	5,8	40	150	7	ГОСТ 30340-95
		1130				8	
	1750	980	5,2	40	150	7	ТУ 5781-002-00281619-09
		1130				8	
	1200 1250 1750	980	5,2	40	150	7	ТУ 5781-052-00281588-04
		1130				8	
51/177	625 1250 1500 1750 2500	1097	6,0	51	177	6	ТУ 5781-001-58801035-02
	5000 спец. заказ		5,2				

Популярность волнистых хризотилцементных листов обусловлена их долговечностью и физико-механическими характеристиками (табл. 2.2). Высокие прочность, водостойкость и морозостойкость, низкие тепло- и электропроводность, делают их незаменимыми при производстве кровельных работ.

Физико-механические показатели волнистых хризотилцементных листов

Наименование показателя	Ед. изм.	Профиль листа		
		40/150 толщиной, мм		51/177 толщиной 6,0 мм
		5,8	4,7–5,2	
Предел прочности при изгибе, не менее	МПа	16,0	17,0	16,0
Плотность, не менее	кг/м ³	1600		1550
Водонепроницаемость, не менее	ч	24		
Морозостойкость: попеременное замораживание и оттаивание	число циклов	25		
остаточная прочность, не менее	%	90		
Ударная вязкость, не менее	кДж/м ²	1,5	1,7	1,5
Сосредоточенная штамповая нагрузка, не менее	кН	1,5		–
Испытательная планочная нагрузка, не менее	кН	2,6		4,7

2.2. Окрашенные волнистые листы

В соответствии с современными архитектурно-строительными требованиями по улучшению внешнего вида и повышению разнообразия декоративной отделки зданий предприятия выпускают окрашенные волнистые хризотилцементные листы, которые успешно используются для устройства кровли (рис. 2.3).



Рис. 2.3. Окрашенные волнистые листы

Основой окрашенных кровельных листов служат высокопрочные хризотилцементные листы профилей 40/150 и 51/177. Для их защитно-декоративного покрытия на российских предприятиях чаще всего применяются водно-дисперсионные акриловые лакокрасочные материалы. Краски, которыми покрывают готовые листы шифера, обладают высокой укрывистостью и обеспечивают изделиям пониженное водопоглощение и повышенную морозостойкость. Нанесение краски в промышленных усло-

виях по специальной технологии позволяет получать покрытия с высокими эксплуатационными показателями по атмосферо- и светостойкости.

Технологические схемы окраски волнистых листов водными акриловыми составами на разных предприятиях примерно одинаковы и состоят из следующих операций:

- выдержка неокрашенных изделий на складе (не менее 28 суток);
- очистка лицевой поверхности изделий от пыли и посторонних частиц;
- предварительная тепловая обработка изделий перед окраской;
- грунтовка изделий водной дисперсией акриловой смолы более низкой вязкости;
- подсушивание грунтовки;
- нанесение водно-дисперсионного покрытия на лицевую поверхность подогретых листов;
- сушка (отверждение) покрытий;
- охлаждение окрашенных изделий;
- стопирование окрашенных изделий на поддоны с прокладкой между листами полиэтиленовой пленки;
- упаковка стоп в полиэтиленовую пленку.

Технологические линии отечественного производства, предназначенные для покрытия листов водорастворимыми акриловыми или другими водорастворимыми красками – полифосфатными, фосфатно-латексными, поливинилацетатными, установлены на многих предприятиях отрасли. Линия окраски (рис. 2.4) рассчитана на производство 600 тыс. м² в год окрашенных листов профиля СВ-40/150 или до 400 тыс. м² мелкогабаритных плиток в год.



Рис. 2.4. Технологическая линия окраски листов

На ООО «Комбинат «Волна» (г. Красноярск) установлена покрасочная линия австрийской фирмы «Voith», на ОАО «ЛАТО» (Республика Мордовия) – оборудование фирмы «Burkle» (Германия) для окраски волнистых листов. Краски готовят на специализированных участках предприятий из компонентов, поставляемых из-за рубежа, или покупают в готовом виде у отечественных и зарубежных производителей.

2.3. Кровли из волнистых листов

2.3.1. Виды крыш

Крыша – это верхний ограждающий элемент дома. Ее тип определяется в основном геометрической формой и материалом кровли. В зависимости от уклона различают плоские и скатные крыши.

Плоские крыши имеют угол наклона по отношению к горизонтальной плоскости не более 5° (10 %). Величина уклона основания под кровлю из градусов в проценты переводится с помощью графика (рис. 2.5). При проектировании плоских крыш учитывают, прежде всего, интенсивность эксплуатации площади их поверхности, а также величину уклона для водосброса, необходимость устройства вентиляции подкрышного пространства, наличие лестнично-лифтовых входов и многое другое. Плоские крыши выполняют бесчердачными.

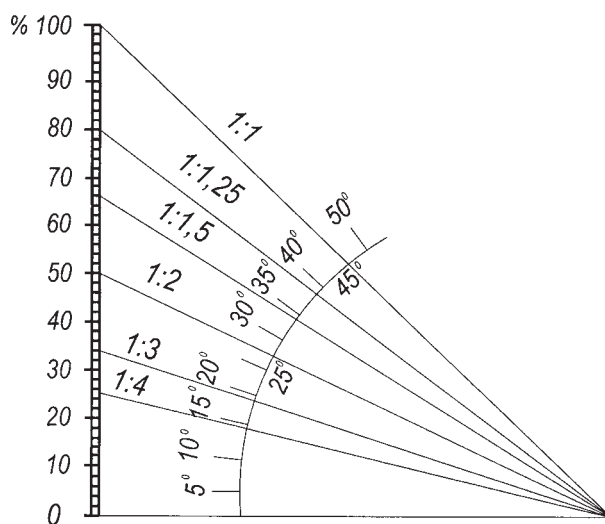


Рис. 2.5. Определение величины уклона основания под кровлю

В зависимости от температурно-влажностного режима верхней ограждающей конструкции здания плоские бесчердачные крыши делят на вентилируемые и невентилируемые. Для резко континентального климата России должны применяться только вентилируемые кровли. Отсутствие вентиляции подкрышного пространства приводит к конденсации влаги в теплоизоляции и образованию протечек, а в зимний период – к образованию наледей и сосулек.

Основная функция любой крыши – защита дома от осадков и солнечных лучей. Именно поэтому в большинстве регионов России и Европы, где дожди и снегопады – дело скорее обычное, чем исключительное, традиционными для малоэтажного строительства являются скатные крыши. Уклон скатных крыш превышает 5° (10 %), что обеспечивает беспрепятственный сток дождевой воды, а зимой ограничивает снеговую нагрузку.

В скатных крышах в пространстве между кровлей и горизонтальным перекрытием верхнего этажа (чердачным перекрытием) устраивают чердак или мансарду (СП 31-105-2002).

Чердачные крыши могут быть как с холодным, так и с теплым чердаком.

По форме скатные крыши разделяют на односкатные, двухскатные, четырехскатные (вальмовые), мансардные, шатровые, многощипцовые и др.

Односкатная крыша (рис. 2.6) опирается своей несущей конструкцией на наружные стены, находящиеся на разных уровнях. Односкатную форму используют чаще для хозяйственных построек.



Рис. 2.6. Односкатная крыша

Двухскатная крыша (рис. 2.7) состоит из двух плоскостей, опирающихся на стены, расположенные на одном уровне. Треугольные части торцевых стен между скатами называют фронтонами или щипцами.



Рис. 2.7. Двухскатная крыша

Четырехскатная крыша (рис. 2.8) образуется путем соединения двух трапециевидных скатов и двух треугольных торцевых скатов, называемых вальмами. Разновидностью четырехскатной крыши является мансардная (ломаная) крыша (рис. 2.9), которую достаточно часто устраивают для использования чердачного пространства под мансардные жилые помещения. Форма этой крыши, в отличие от обычной, позволяет увеличить объем чердачного пространства и жилую площадь.



Рис. 2.8. Четырехскатная крыша



Рис. 2.9. Мансардная крыша



Рис. 2.10. Шатровая крыша

Шатровая крыша (рис. 2.10) имеет четыре треугольных ската, вершины которых сходятся в одной точке. Подобные крыши используют обычно для зданий с квадратным планом.

Многощипцовая крыша (рис. 2.11) образуется путем соединения нескольких скатов. Ее устраивают на домах со сложным планом, при покрытии пристроек, мансард с боковым освещением, образовании фронтонов над входами и т.п. При устройстве таких крыш неизбежны ендовы (разжелобки), значительно усложняющие конструкцию крыши и требующие тщательного выполнения кровельных работ.



Рис. 2.11. Многощипцовая крыша

При выборе формы крыши следует учитывать не только ее эксплуатационные качества, но и декоративно-художественное значение. Крыша в малоэтажном доме составляет значительную часть его объема и существенно влияет на общее архитектурное решение.

Любая крыша жилого дома состоит из следующих конструктивных элементов: мауэрлата, стропил, обрешетки и кровли.

Мауэрлат – это брус, на который опираются все элементы крыши и который передает равномерно распределенную нагрузку на наружные стены.

Стропила – это опора для устройства кровли, брусья, соединенные верхними концами под углом, а нижними упирающиеся в стену здания. Стропила воспринимают на себя вес кровли, снеговую и ветровую нагрузку. Сечение их рассчитывают в зависимости от длины пролета, угла наклона кровли и климатической зоны.

Обрешетка – покрытие из обрешетин (доски или бруски, лежащие поперек стропил) для настила кровли. Обрешетку укладывают на стропила горизонтально с некоторым шагом, в зависимости от конструкции кровли, сечения обрешетин, видов и размеров кровельных материалов.

Кровля – это верхний покров крыши, защищающий все конструкции дома от атмосферных осадков и отводящий воду.

Большое значение при устройстве крыши имеет правильный выбор кровельного материала. От него в немалой степени зависят надежность и долговечность крыши, сохранность здания, а также их внешний вид.

Для кровельного покрытия скатных крыш традиционно используются волнистые хризотилцементные листы, которые являются одним из самых известных кровельных материалов. Кровли из хризотилцементных листов широко применяются в промышленном и гражданском строительстве, что обу-

словлено их адаптированностью к любым климатическим зонам, долговечностью, пожаробезопасностью, применением облегченной обрешетки, относительной простотой, высокой скоростью монтажа и доступной ценой. Волнистыми хризотилцементными листами можно покрывать любые здания при уклоне кровли от 10 % и более.

2.3.2. Расчет количества волнистых листов на кровлю

В качестве примера приведен расчет количества волнистых листов для двухскатной крыши.

Количество листов в поперечном ряду X (по ширине ската) определяется по формуле:

а) для листов СВ 40/150-7:

$$X = \frac{P_{\phi} + 2C_{\phi}}{S(n-1)},$$

где P_{ϕ} – ширина крыши, расстояние между осями стропил фронтонов, мм;

C_{ϕ} – величина свеса кровли на фронтоне, мм;

S – шаг волны, мм;

n – количество волн в листе.

Пример:

$$X = \frac{9000 + 2 \cdot 350}{150(7-1)} = 10,78 \text{ л.}$$

Таким образом, в поперечном ряду потребуется 11 листов СВ 40/150-7.

б) для листов СЕ 51/177-6:

$$X = \frac{P_{\phi} + 2C_{\phi}}{S \cdot n}.$$

Пример:

$$X = \frac{9000 + 2 \cdot 350}{177 \cdot 6} = 9,13 \text{ л.}$$

В поперечном ряду потребуется 10 листов СЕ 51/177-6.

Количество листов в продольном ряду Y определяется по формуле:

$$Y = \frac{L_c + C_k}{L - l},$$

где L_c – длина ската от конькового бруска до внешней грани карнизного, мм;

C_k – величина свеса кровли с карнизного бруска, мм;

L – длина хризотилцементного листа, мм;

l – величина продольной нахлестки листа, мм.

Пример:

$$Y = \frac{5600 + 450}{1750 - 150} = 3,78 \text{ л.}$$

В продольном ряду потребуется 4 листа СВ 40/150-7 или СЕ 51/177-6.

Общее количество листов на двухскатную кровлю составит:

$$Z = 2 (X \cdot Y).$$






Пример: а) $2 (11 \cdot 4) = 88$ листов СВ 40/150;
 б) $2 (10 \cdot 4) = 80$ листов СЕ 51/177.

2.3.3. Доборные детали для кровли

Для узлов сопряжения элементов кровли из волнистых хризотилцементных листов рекомендуется применять хризотилцементные доборные (фасонные) детали (табл. 2.3). Они придают кровле законченный вид, обеспечивают гидроизоляцию стыков, защищают от снега и ветра.

Таблица 2.3

Доборные детали кровли

Форма детали	Наименование детали
	Коньковая деталь волнистая профилей: 40/150 (КС-40/150-1, КС-40/150-2); 51/177 (КС-51/177-1, КС-51/177-2); 54/200 (КУ-54/200-1, КУ-54/200-2), где КС – коньковая деталь для средневолнового и среднеевропейского листа типа СВ, СЕ; КУ – коньковая деталь для усиленного листа типа УВ 54/200
	Упрощенная коньковая деталь (УКС-1, УКС-2; УКУ-1, УКУ-2) – рекомендуется применять для четырехскатной кровли. При монтаже конек УКС-1 перекрывается коньком УКС-2. Для плотного сопряжения деталей на кровле им придают коническую форму
	Коньковая арочная полукруглая деталь (АКС) – рекомендуется при монтаже кровель с крутыми скатами, а также вместо угловых деталей
	Равнобокая угловая деталь (РС, РУ) – применяется для покрытия перехода ската к дымовым, вентиляционным трубам, слуховым окнам и т.п.
	Деталь ендова (ДЕ) – внутренний уголок – надежно защищает самые уязвимые участки кровли
	Лотковая деталь (ЛС, ЛУ) – применяется для устройства ендов и деформационных швов кровли, покрытий стен, парапетов, выступающих фронтонов и т.д.

Окрашенные или неокрашенные доборные детали придают крыше из шифера нарядный вид, с их применением хризотилцементная кровля любой конфигурации легко выполняется в едином стиле (рис. 2.12).



Рис. 2.12. Доборные детали для кровли

Основной комплектующей кровельной деталью является конек. Он, в свою очередь, состоит из двух деталей – перекрываемой (КС-1 и КУ-1) и перекрывающей (КС-2 и КУ-2). Упрощенная коньковая деталь с плоским прилеганием также состоит из двух элементов – перекрываемой (УКС-1, УКУ-1) и перекрывающей (УКС-2, УКУ-2). Эти детали различаются линейными размерами (табл. 2.4).

Таблица 2.4

Технические характеристики доборных деталей

Наименование детали		Размеры, мм			Нормативная документация
		Длина	Ширина	Толщина	
Коньковая перекрываемая (для профиля 40/150)	КС-1	1120	380/385	5,8	ТУ 5789-022-00281708-07
		1130	380	7,5	
Коньковая перекрывающая (для профиля 40/150)	КС-2	1130	385		ГОСТ 30340-95
Коньковая перекрываемая (для профиля 54/200)	КУ-1	1125	380		
Коньковая перекрывающая (для профиля 54/200)	КУ-2		385		
Упрощенная коньковая перекрываемая	УКС-1	1120	420	4,7	ТУ 5781-007-00281558-2004
Упрощенная коньковая перекрывающая	УКС-2	1130	330		

Наименование детали		Размеры, мм			Нормативная документация
		Длина	Ширина	Толщина	
Упрощенная коньковая перекрываема (для профиля 40/150)	УКС-1	1130	330	5,8	ГОСТ 30340-95 ТУ 5789-022-00281708-07
Упрощенная коньковая перекрывающая (для профиля 40/150)	УКС-2	1230	370/380		
Упрощенная коньковая перекрываема (для профиля 54/200)	УКУ-1	1310	440	7,5	ГОСТ 30340-95
Упрощенная коньковая перекрывающая (для профиля 54/200)	УКУ-2		445		
Равнобокая угловая (для профиля 40/150)	РС	1750	300	5,8	ГОСТ 30340-95
Равнобокая угловая (для профиля 54/200)	РУ	1750	300	7,5	
Лотковая (для профиля 40/150)	ЛС	1750	405	5,8	
Лотковая (для профиля 54/200)	ЛУ	1750	405	7,5	
Ендова	ДЕ	1310	70-400	6	ТУ 5781-003-00281677-2001
Доска подшивная	ДП	1310	70-400		
Доска фронтовая	ДФ	1310	100-400		
Коньковая арочная перекрываема	АК-1	1097	290	6	
Коньковая арочная перекрывающая	АК-2		380		
Упрощенная коньковая (перекрываема, перекрывающая)	УКД-1Н УКД-2Н	1097	385	6	ТУ 5781-003-00281677-2001
Коньковая	КД-40/150-1 КД-40/150-2	1130	490	5,8	
	КД-51/177-1 КД-51/177-2	1097	412	6	

При отсутствии хризотилцементных доборных деталей допускается использовать коньковые, угловые и лотковые детали, выполненные из тонколистовой оцинкованной стали или алюминиевого сплава.

2.3.4. Монтаж кровли с чердаком

Работы по монтажу кровли должны проводиться после предварительной разработки проекта или расчета в соответствии с требованиями нормативной документации (СНиП, СП) и инструкциями предприятия-изготовителя. Монтаж кровли многоэтажных домов должен выполняться специализированными бригадами, имеющими лицензии на выполнение монтажных и кровельных работ. Монтаж кровли коттеджей, дачных и сельских построек может быть проведен самостоятельно при соблюдении требований действующей нормативной документации.

Основные правила монтажа кровель изложены в СНиП II-26-76 «Строительные нормы и правила. Часть II. Нормы проектирования», в СНиП 2.03.09-85 «Асбестоцементные конструкции», в СНиП 3.04.01-87 «Строительные нормы и правила. Изоляционные и отделочные покрытия», в СП 31-105-2002 «Свод правил по проектированию и строительству. Проектирование и строительство энергоэффективных одноквартирных жилых домов с деревянным каркасом». Эти документы учитывают такие особенности строительных материалов из хризотилцемента, как коробление, усадка, набухание, термическое расширение, хрупкость, ползучесть и т.д.

Кровли из волнистых листов рекомендуется предусматривать одно- или двухскатными, по возможности, более простой формы (без ребер и разжелобков), используя преимущественно рядовые листы. Скатные крыши для жилых и общественных зданий, согласно СНиП II-26-76, устраивают с уклоном от 10 до 33 %. Уклон ската в каждом отдельном случае обосновывается требованиями проекта. Кровлю из хризотилцементных листов, как правило, выполняют с уклоном 20–25 % (12–14°) и без герметизации соединений, так как при таком уклоне уже исключается проникновение воды в подкровельное пространство. В мансардных кровлях уклон может достигать больших величин – фактически до 80–90°. Для чердачных кровель жилых зданий рекомендуется применять преимущественно хризотилцементные листы профиля СВ 40/150, а для кровель зданий производственного назначения – листы профиля СЕ 51/177.

При выборе формы крыши особое внимание следует обращать на возможность быстрого и полного стекания дождевой и талой воды, а также на снеговые нагрузки. Для их уменьшения в районах с обильными снегопадами следует проектировать крыши с крутыми скатами, имеющими уклон более 30°.

Лежащий на крыше снег подтаивает под влиянием тепла, в том числе проникающего снизу через кровлю, и постепенно сползает по поверхности, смоченной талой водой. Вода, стекая по теплой кровле, замерзает на холодном свесе крыши и образует наледи и сосульки. Для исключения конденсата на чердаке, уменьшения подтаивания снега и образования сосулек следует устраивать хорошее утепление чердачного перекрытия, прокладку под ним надежного пароизоляционного слоя в сочетании с интенсивным проветриванием чердака. Проветривание (естественную вентиляцию) обеспечивают специальные отверстия под карнизом и в коньке крыши, а также слуховые окна на скатах, фронтонах и щипцах крыш. Окна закрывают створками, остекленными или с решетками типа «жалюзи», которые хорошо пропускают воздух и затрудняют попадание на чердак дождевой воды.

Устройство стропильной системы

Стропила (стропильную систему) устанавливают в соответствии с СП 31-105-2002. Деревянная конструкция крыши должна быть жесткой, исключая возможность прогиба стропил с обрешеткой под весом кровельных материалов, снеговой и ветровой нагрузки. Стропила должны устанавливаться в одной плоскости.

Стропильные ноги, то есть брусья (толщиной 50, 100 мм и шириной 120, 150, 180, 200 мм), устанавливают под углом, равным углу наклона ската кровли, и опирают нижним концом на мауэрлаты, а верхним – на подконьковый брус или на промежуточные прогоны. Все деревянные элементы следует антисептировать и пропитывать огнезащитными составами.

Мауэрлат (опорные брусья сечением 100×100 или 150×150 мм) укладывают на толевую прокладку в уступы наружных стен со стороны чердака. Мауэрлат распределяет нагрузку от стропил равномерно вдоль всей стены. Промежуточные прогоны (50×100 или 50×150 мм) укладывают на стойки (100×100 или 150×150 мм), на подкосы или на небольшие треугольной формы наклонные рамы – фермы. Для увеличения жесткости и устойчивости стропил между стойками и прогонами в продольном направлении устанавливают дополнительные подкосы. Угол между стойкой и подкосом должен быть не более 45°.

Для устройства свесов кровель и карнизов, в целях экономии бруса крупного размера, нижний конец стропильной ноги наращивается короткими досками – кобылками (40×120 или 50×100 мм). Для образования вальм широких домов устраивают диагональные стропильные ноги, а по ним – укороченные стропилы. Сопряжение элементов в деревянных стропилах производится скобами, гвоздями или болтами.

Устройство обрешетки

Основанием кровли из волнистых листов служит обрешетка из деревянных брусков или досок (не менее 60×120 мм). Обрешетку выполняют, как правило, из древесины хвойных пород. Просветы между поверхностью основания под кровлю и контрольной метровой рейкой должны быть менее 5 мм. Элементы обрешетки или оснований прочно прикрепляют к несущей конструкции. Стыки этих элементов должны находиться на стропильных ногах.

Обрешетку крыши выполняют с таким расчетом, чтобы на нее можно было уложить целое число листов как в продольном, так и в поперечном направлениях. Во избежание применения обрезанных листов допускается увеличение или уменьшение свесов кровли на фронтонах, а также изменение величины выноса карнизного свеса.

Обрешетку выполняют из брусков сечением 60×60 мм, при этом все нечетные брусочки должны иметь высоту 60 мм, четные – 63 мм, а карнизные – 66 мм, что позволяет обеспечить плотную продольную нахлестку. Для достижения требуемой высоты брусочки сечением 60×60 мм рекомендуется наращивать подкладками или использовать готовые.

Нижний край кровли первого ряда должен свисать с карниза на 100 мм для кровель с неорганизованным водостоком и на 50 мм – при устройстве подвесных желобов. Раскладывают и крепят брусочки обрешетки от карниза к коньку. Волнистые хризотилцементные листы укладывают на обрешетку по двухпролетной схеме, то есть каждый лист должен опираться на три бруска. Пролеты между опорами должны быть не более 750 мм, а расстояния между обрешетинами в пределах 500–800 мм.

На карнизных участках выполняется сплошная обрешетка из досок шириной до 500 мм; основание под ендову – из двух досок 60×250 мм, поставленных под углом. Основание под конек крыши устраивают из деревянного бруска сечением 60×120 мм и коньковых досок размером 60×150 мм, уложенных на стропилах вплотную к коньковому бруску. На свесах карнизов листы закрепляют двумя стальными оцинкованными противовеетровыми скобами, которые крепятся к брускам обрешетки.

Укладка листов

Укладка листов должна проводиться горизонтальными рядами справа налево и снизу вверх (от карниза к коньку) рядами параллельно карнизу, начиная от первого и заканчивая последним листом, в соответствии с рисунком 2.13. Листы можно уложить и слева направо, если господствующий ветер дует навстречу листам, уложенным традиционным способом. Разбивка обрешетки с использованием брусков под волнистые листы профиля СВ выполняется согласно рисунку 2.14.

Нахлестка в поперечном направлении должна выполняться только на перекрываемую волну для листов с симметричными кромками СВ (рис. 2.15) или на половину волны – для листов с асимметричными

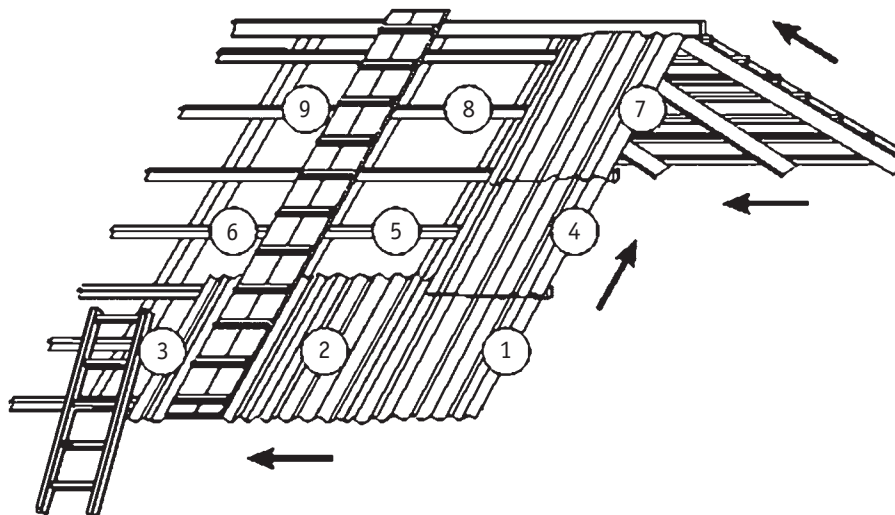


Рис. 2.13. Схема монтажа двухскатной кровли

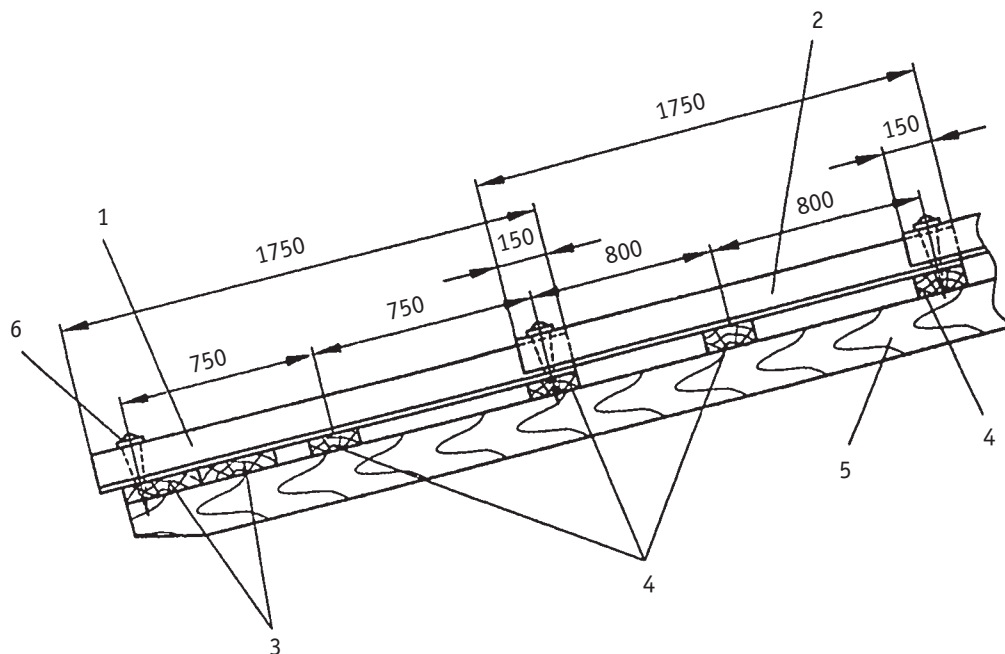


Рис. 2.14. Схема разбивки обрешетки под волнистые листы СВ 40/150:

1 – хризотилцементный лист угловой; 2 – хризотилцементный лист фронтонный; 3 – карнизный настил; 4 – бруски обрешетки; 5 – стропильная нога; 6 – оцинкованные гвозди с мягкими шайбами

кромками СЕ (рис. 2.16). Положение листов выверяют по шнуру. Каждый вышележащий ряд перекрывает нижележащий вдоль ската на 150–300 мм в зависимости от уклона ската крыши. С увеличением уклона уменьшается величина перекрытия.

Плотное прилегание листов на кровле можно обеспечить двумя способами:

- смещением листов на одну волну в каждом последующем ряду;
- срезкой примыкающих углов при совмещении продольных кромок во всех укладываемых выше листах.

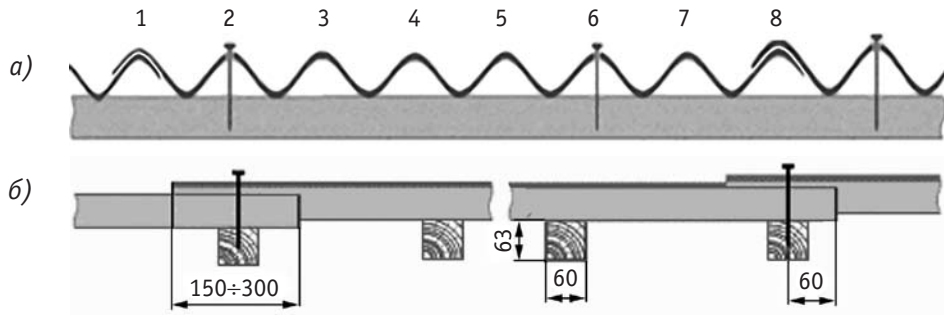


Рис. 2.15. Схема выполнения нахлестки при укладке 8-волновых листов СВ:
а) в поперечном направлении; б) в продольном направлении

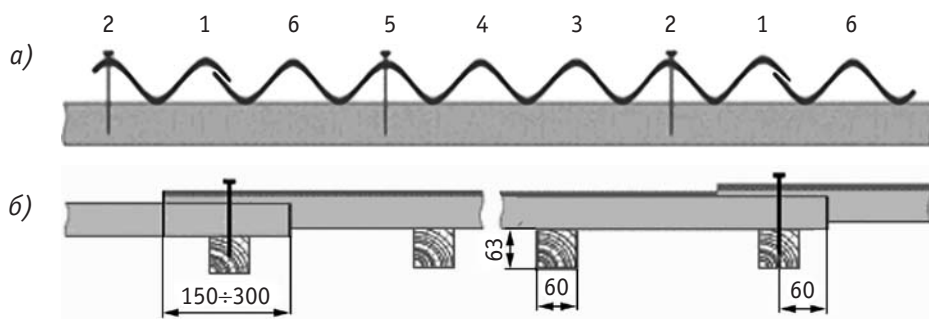


Рис. 2.16. Схема выполнения нахлестки при укладке 6-волновых листов СЕ:
а) в поперечном направлении; б) в продольном направлении

Величина срезаемого угла зависит от величины нахлестки листов. На короткой стороне листа откладывается величина поперечной нахлестки плюс 5 мм, на продольной стороне листа – величина продольной нахлестки плюс 5 мм. Для этой цели при подготовке к монтажным работам срезают два угла по диагонали у рядовых листов. У карнизных, коньковых и угловых листов срезают один угол (рис. 2.17, 2.18).

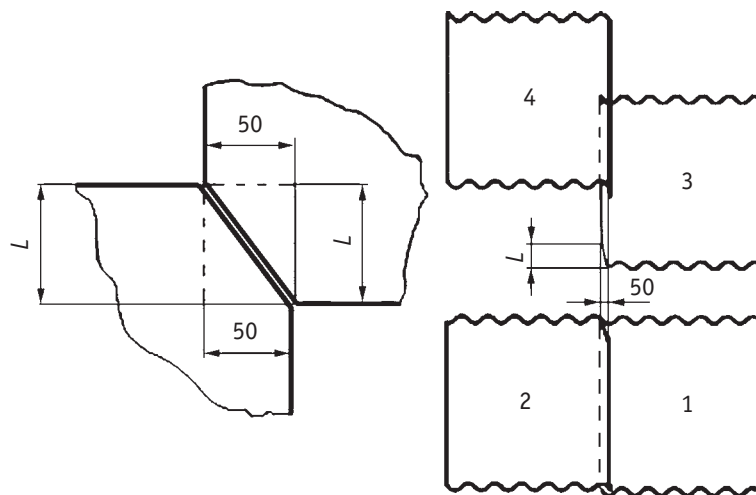


Рис. 2.17. Схема обрезки углов перекрываемой и перекрывающей кромок у листов СЕ:
 L – величина продольной нахлестки листов

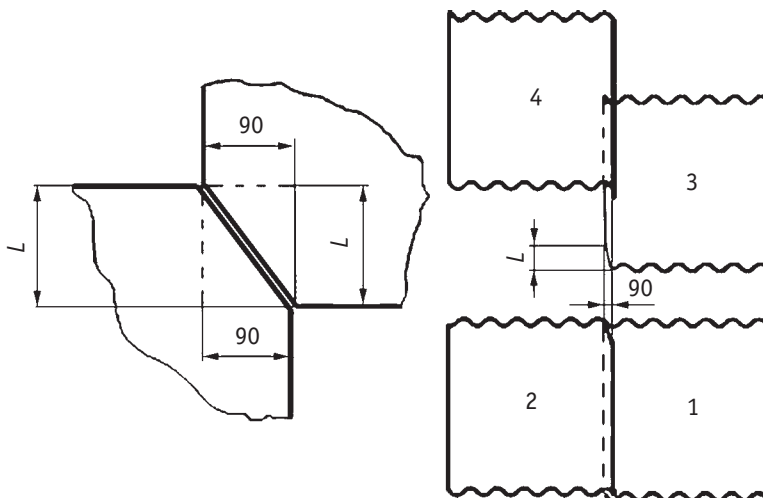


Рис. 2.18. Схема обрезки углов перекрываемой и перекрывающей кромок у листов СВ:
L – величина продольной нахлестки листов

Подрезку углов листа удобнее выполнять на специальном шаблоне (рис. 2.19), где сделаны угловые выемки на расстоянии, равном высоте срезаемого угла (50 мм – для листов СЕ, 90 мм – для листов СВ) и величине продольной нахлестки листов.

а)



б)



Рис. 2.19. Способы подрезки углов хризотилцементных листов:
 а) подрезка листа с помощью дисковой пилы; б) подрезка листа на деревянном шаблоне;
L – величина продольной нахлестки листов

Доборные детали для кровли монтируют в соответствии с рекомендациями по устройству ее основных элементов. Покрытие конька и ребер крыши производят коньковыми деталями типа КС-1, УКС-1 (перекрываемой) и КС-2, УКС-2 (перекрывающей). Маркировка, указывающая принадлежность конька, нанесена на его обратной стороне.

Листы конькового ряда крепят двумя гвоздями по гребню на расстоянии 100–120 мм от плоского отворота коньковой детали.

Узлы сопряжения доборных деталей кровли (конек крыши и ендова) изображены на рисунках 2.20, 2.21.

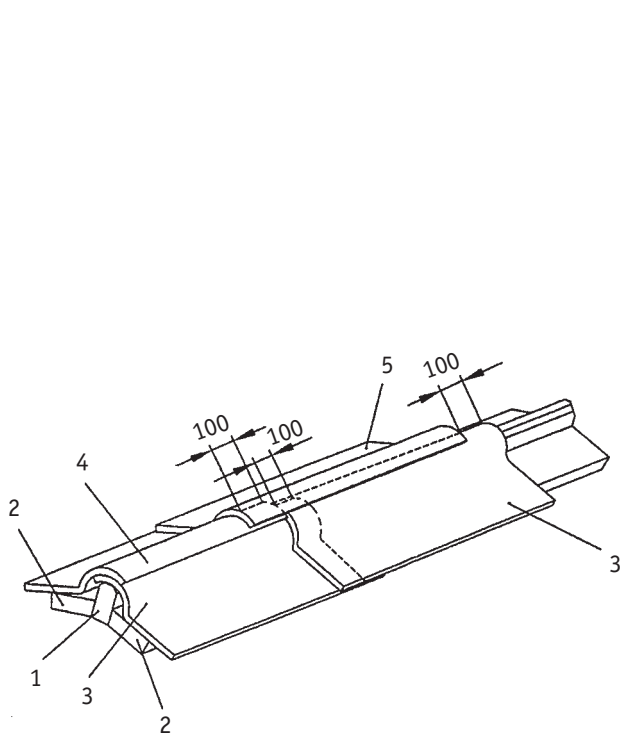


Рис. 2.20. Схема укладки коньковых доборных деталей:

1 – деревянный брусок 60×120 мм; 2 – коньковая доска 60×150 мм; 3 – перекрываемая коньковая деталь УКС-1; 4 – перекрывающая коньковая деталь (укороченная) УКС-2; 5 – перекрывающая деталь УКС-2

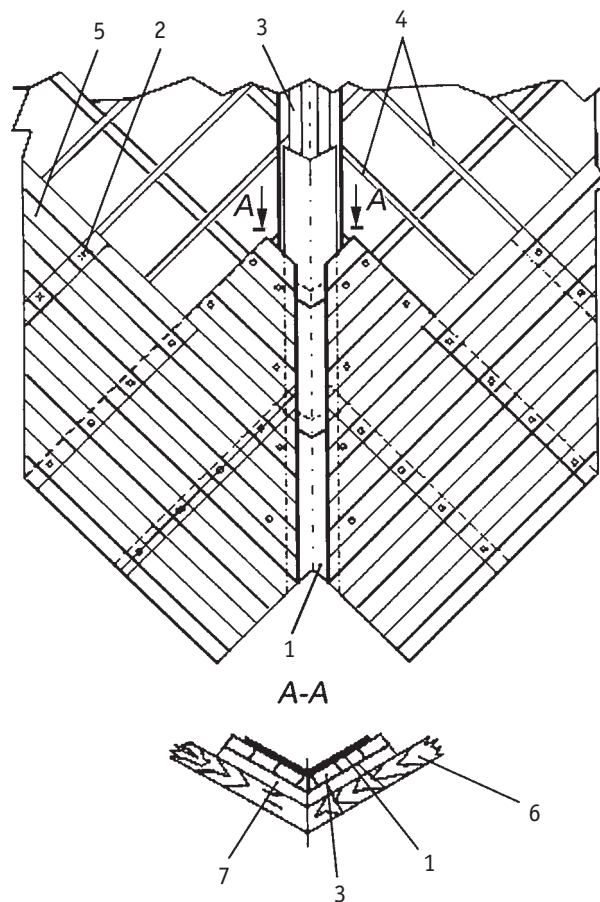


Рис. 2.21. Схема устройства ендовы:

1 – ендова; 2 – гвоздь; 3 – дощатое основание ендовы; 4 – обрешетка из бруска 60×60 мм; 5 – лист СЕ 40/150; 6 – стропильная нога; 7 – уравнивающая планка

Покрытие конька крыши выполняют в следующей последовательности:

- коньковый брусок покрывают полосой из рулонного водоизоляционного материала шириной 350 мм;
- коньковую деталь УКС-1 укладывают широким концом к фронтому (рис. 2.20);
- накрывают УКС-1 деталью УКС-2, которую предварительно укорачивают на 100 мм;
- на перекрываемый конец первой пары коньков широким концом накладывают следующую деталь УКС-1, которая располагается встык к укороченной детали УКС-2 первой пары;
- стык коньков перекрывают полноразмерной деталью УКС-2 второй пары внахлестку на 100 мм. Последующие пары деталей укладывают аналогично.

На двухскатных крышах покрытие конька начинают от фронтовой стенки, а на вальмовых и полувальмовых крышах – снизу вверх к вершине трех скатов. Коньковая деталь должна перекрывать предыдущую деталь на 100 мм.

После укладки деталей конька размечают отверстия для креплений. Для этого вдоль оси конька через выпуклые части коньковых деталей сверлят по два отверстия. На плоском отвороте каждой коньковой детали на расстоянии 60–80 мм от кромки сверлят также два отверстия, которые обязательно должны проходить через гребни волн ранее уложенных основных листов. Детали крепят к обрешетке гвоздями с мягкой прокладкой. Зазоры, образующиеся в волнах листов под плоскими отворотами коньков и уголков, замазывают цементным раствором или мастикой.

Коньковые элементы могут быть как с волнистым, так и с плоским прилеганием (рис. 2.22).

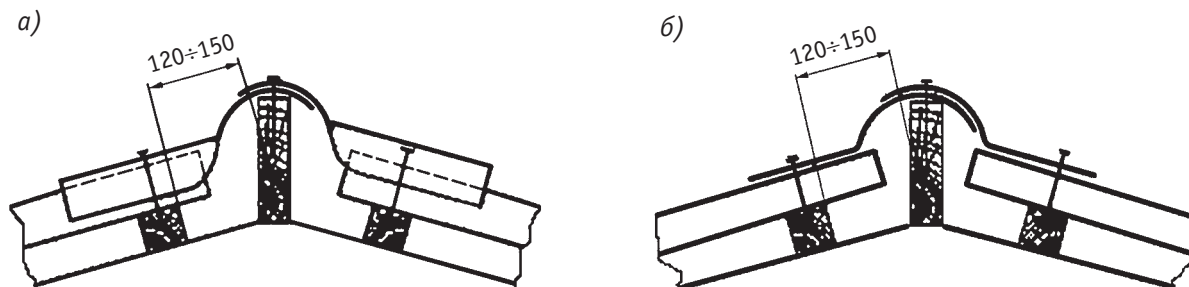


Рис. 2.22. Варианты крепления коньковых элементов:
а) с волнистым прилеганием; б) с плоским прилеганием

Для кровли с уклоном более 45° рекомендуется применять арочную деталь (рис. 2.23).

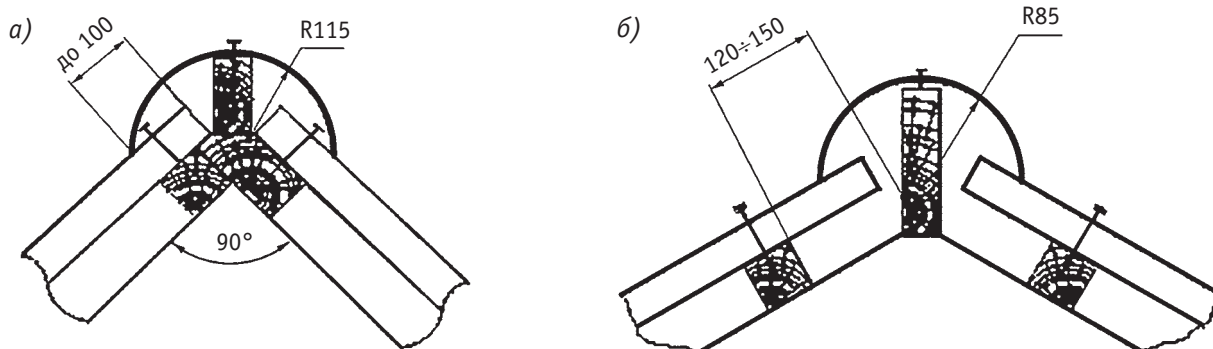


Рис. 2.23. Варианты крепления арочной детали диаметром:
а) 230 мм; б) 170 мм

Примыкание кровли к стене выполняют с помощью равнобокой угловой детали (угол 90° и более, рис. 2.24).

Воротник вокруг трубы укладывают следующим образом (рис. 2.25):

- с нижней и двух боковых сторон трубы укладывают уголки;
- в нижнем уголке с обеих боковых сторон срезают его верхние полки, причем так, чтобы боковые уголки плотно примыкали к нижнему. Для этого его вертикальные полки обрезают по кривым линиям, используя с этой целью выкройку из картона;
- у боковых уголков срезают полки с одной верхней стороны под прямым углом к нижним полкам, оставляя их длиной 140–150 мм;
- верхний уголок укладывают и крепят в последнюю очередь, прижимая его к стенке трубы и перекрывая горизонтальные полки боковых уголков. В верхнем уголке концы полок обрезают под углом 45°;
- каждый из четырех уголков прибивают к обрешетке тремя крепежными гвоздями.

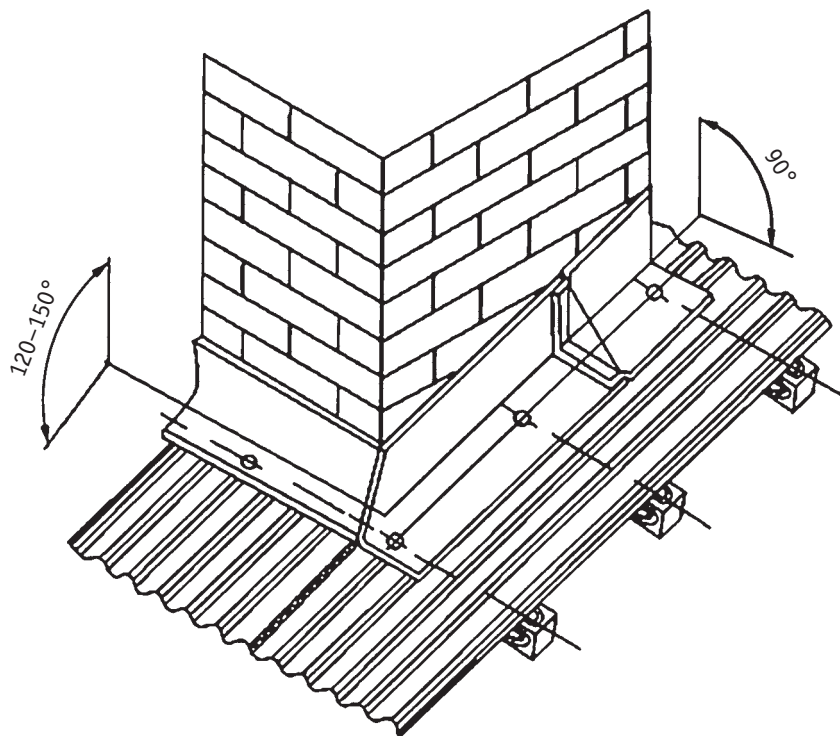


Рис. 2.24. Схема примыкания кровли к стене

Крепление деталей производят через *предварительно высверленные отверстия* в гребнях волн, диаметр которых должен на 2–3 мм превышать диаметр стержня крепежного элемента (СНиП II-26-76) для компенсации линейного тепловлажностного расширения листа. Поэтому диаметр сверла дрели должен быть на 2–3 мм больше диаметра стержня крепежного элемента.

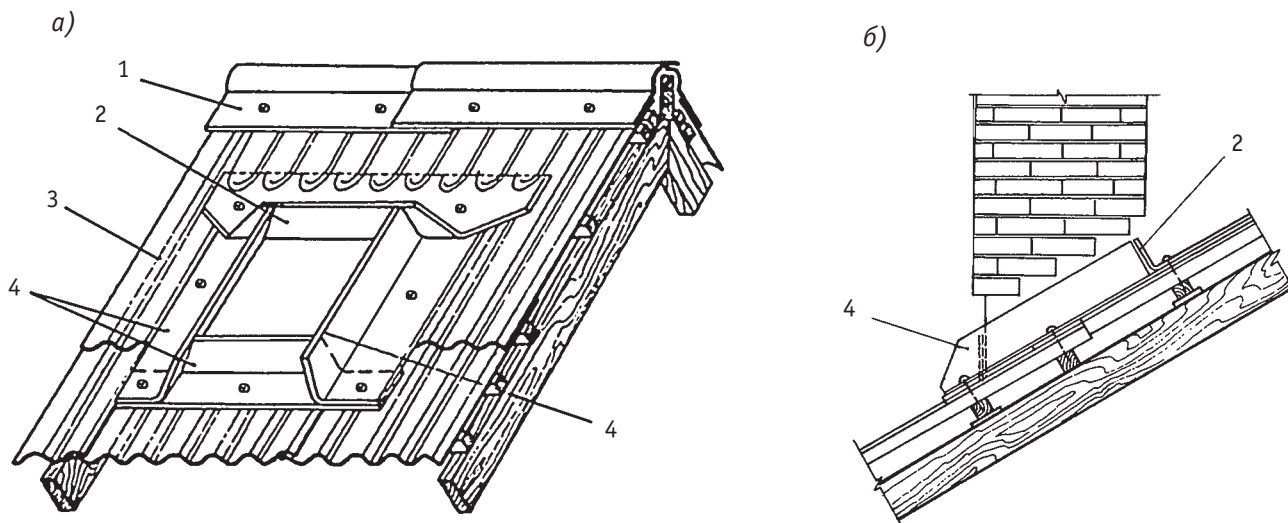


Рис. 2.25. Схема устройства воротника вокруг трубы:

а) отверстие под трубу с воротником; б) вид трубы сбоку; 1 – конек; 2 – уголок У-90; 3 – хризотилцементный лист; 4 – равнобокая угловая деталь

Пробивка отверстий запрещается! Забивание гвоздей в хризотилцементные листы снижает их прочностные характеристики более чем наполовину.

Крепление хризотилцементных листов и деталей производят гвоздями 4×120 мм, накрытыми специальными пластмассовыми колпачками, гвоздями с оцинкованными шляпками того же размера или шурупами. Шляпки целесообразно защищать антикоррозионным покрытием, например лаком, масляной краской, олифой, эпоксидной смолой. Под головку кровельных гвоздей рекомендуется подкладывать шайбы из металла и прокладку из резины или других гидроизоляционных материалов (рис. 2.26).

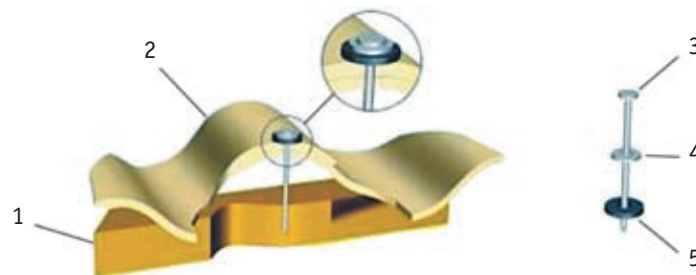


Рис. 2.26. Крепление листа к обрешетке:

1 – обрешетка; 2 – волнистый лист; 3 – гвоздь или шуруп;
4 – шайба из металла; 5 – прокладка

Крепежный элемент забивают или затягивают не до упора, оставляя зазор 3–4 мм (рис. 2.27) для компенсации тепловлажностного расширения хризотилцементного листа.

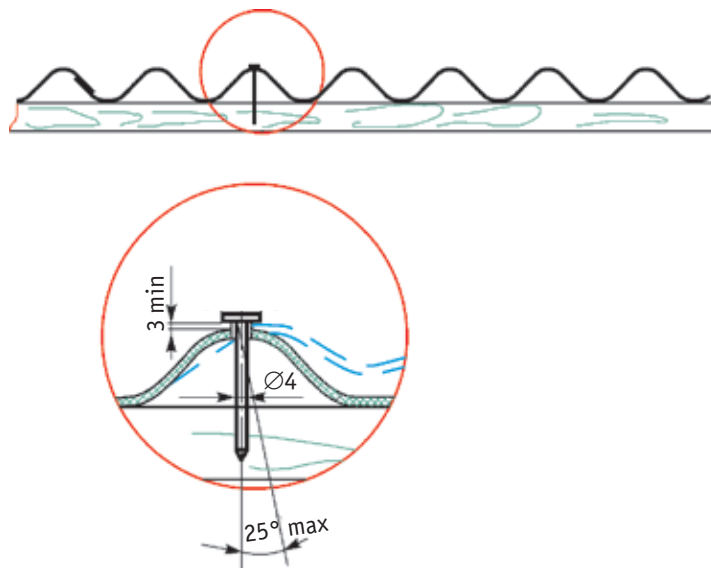


Рис. 2.27. Схема установки крепежного элемента

Крепежный элемент должен устанавливаться на расстоянии не менее 60 мм от кромки листа во вторую и пятую волны (от перекрывающей кромки) 6-волнового листа или во вторую и шестую волны 8-волнового листа.

В районах, где возможны сильные ветры (8 баллов и выше), шифер крепят в карнизном ряду только шурупами и скобами. При длине здания более 25 м для компенсации деформаций в кровле через каждые 12 м в продольном ряду ската кровли необходимо устраивать деформационные швы.

Уязвимым местом кровель из волнистых хризотилцементных листов являются зазоры и щели, образующиеся в местах соединения листов. По этой причине зазоры между листами менее 7 мм рекомендуется промазывать готовыми герметиками или холодной мастикой.

Для работы непосредственно на кровле следует устраивать ходовые мостики шириной 400 мм, изготовленные из досок с набитыми на них планками. Мостики располагают по скату кровли у торцевых стен, у деформационных швов, а также в местах прохода к вентиляционному и другому обслуживаемому оборудованию. Под ходовой мостик набивают смягчающие подкладки из войлока, мягкой резины или поролона. На одном конце мостиков имеются крючья или более высокая планка, которыми они цепляются за коньковый гребень. На коньке рекомендуется устраивать специальные скобы для надежной установки мостиков.

2.3.5. Монтаж бесчердачной вентилируемой кровли

Для устройства бесчердачной вентилируемой кровли на предприятии ЗАО «НП «Сухоложскасбоцемент» (г. Сухой Лог Свердловской обл.) разработана конструкция «УРАЛ-2» с применением волнистых хризотилцементных листов. Она предназначена для эксплуатируемых и строящихся жилых, административных и промышленных зданий и сооружений. В конструкции данной кровли используется метод естественной вентиляции утеплителя. Выполняются подобные кровли односкатными – «УРАЛ-2А» и двухскатными – «УРАЛ-2Б».

Основанием конструкции (рис. 2.28) являются перекрытия из железобетонных, деревянных и других материалов.

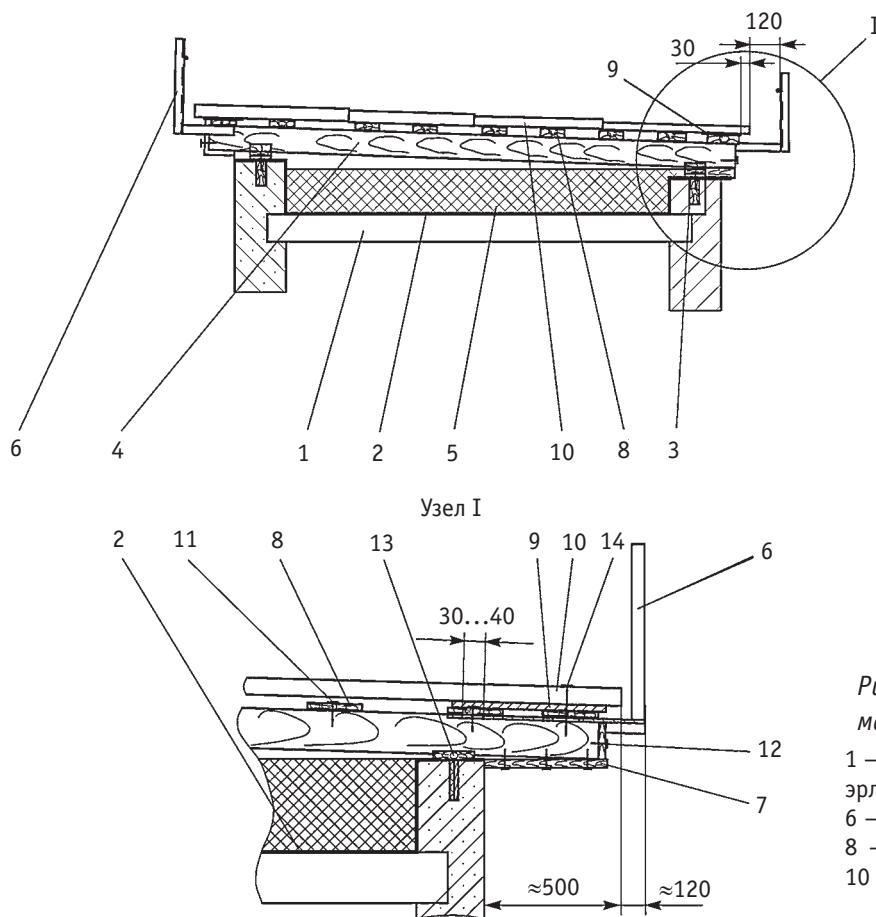


Рис. 2.28. Односкатная вентилируемая кровля конструкции «УРАЛ-2А»:

- 1 – основание; 2 – пароизоляция; 3 – мауэрлат; 4 – опорный брус; 5 – утеплитель;
- 6 – ограждение; 7 – карнизная подшивка;
- 8 – обрешетка; 9 – металлический лист;
- 10 – волнистый хризотилцементный лист;
- 11–14 – крепежные гвозди

На основание укладывают слой пароизоляции, затем – утеплитель, над утеплителем устанавливают (с воздушным промежутком) опорный брус и обрешетку. Пароизоляция предотвращает попадание водяных паров из помещения в утеплитель. Весь пиломатериал, применяемый в кровле, должен быть пропитан антисептическим и огнезащитным составами.

Волнистый лист является защитой от попадания внутрь конструкции атмосферных осадков. Для предохранения кромок нижнего ряда хризотилцементных листов от поломки на карнизе укладывают металлический лист.

Последовательность выполнения монтажа односкатной кровли конструкции «УРАЛ-2А»:

- обеспечивают уклон кровли не менее 6° (10%) за счет разности отметок опорных стен;
- на основание кровли и опорные поверхности стен (парапеты) укладывают пароизоляцию из двух слоев рубероида внахлестку на 100 мм на кровельной мастике;
- на опорные поверхности стен укладывают и закрепляют мауэрлат, изготовленный из доски сечением 60×150 мм;
- опорный брус из доски сечением 50×180 мм прикрепляют к мауэрлату с шагом установки 1000–1500 мм. Длина части бруса, выступающей за стену, должна быть такой, чтобы при укладке листов расстояние от кромок листа до стены было не менее 400–500 мм;
- в качестве ограждения устанавливают кронштейны, изготовленные из уголка $4 \times 50 \times 50$ мм и окрашивают их масляной краской в два слоя. Расстояние от кромок листа до вертикальной стойки кронштейна должно быть не менее 120 мм;
- для обустройства карниза выполняют карнизную подшивку из обрезной доски толщиной 30–40 мм;

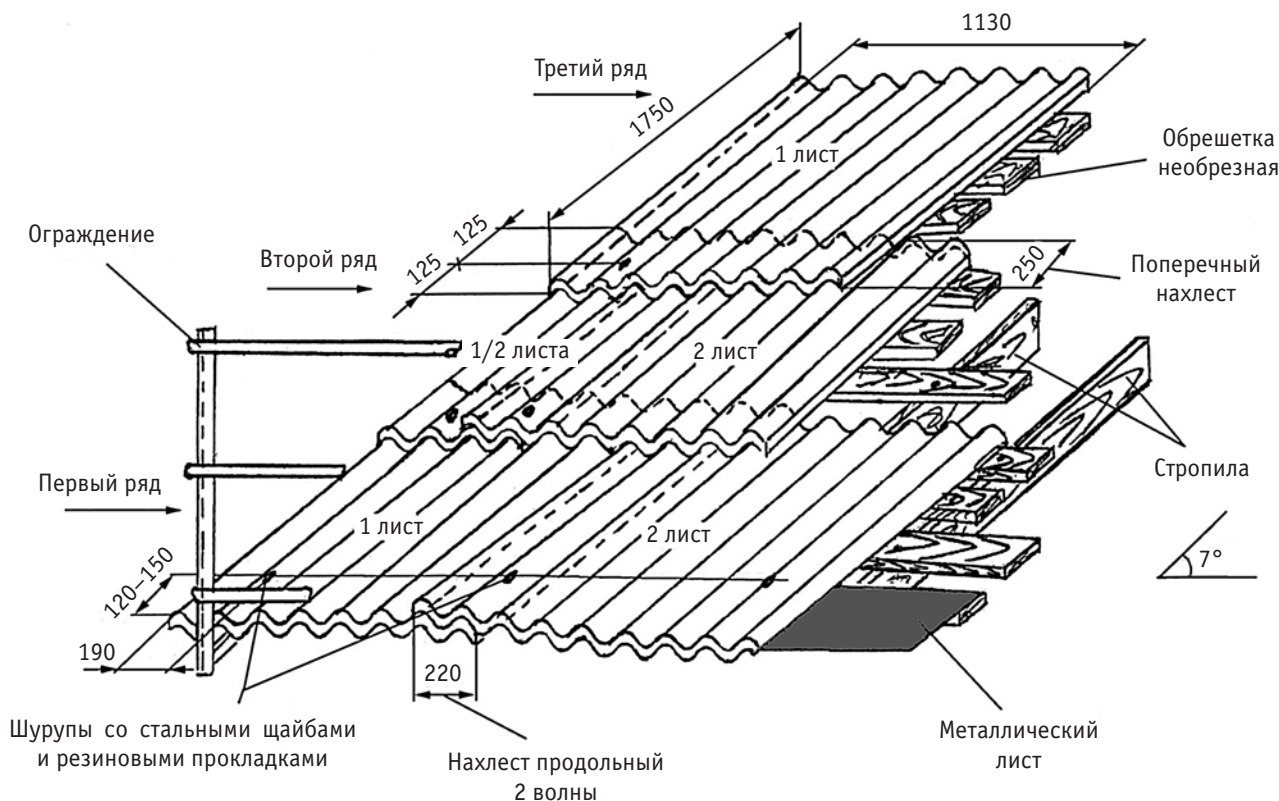


Рис. 2.29. Схема укладки волнистых хризотилцементных листов при монтаже односкатной вентилируемой кровли конструкции «УРАЛ-2А»

– на пароизоляцию укладывают утеплитель, толщина которого определяется теплотехническим расчетом, но должна быть не менее 180 мм. В качестве утеплителя рекомендуется применять керамзит, минераловатные непрошивные маты, минеральную вату и т.п.;

– обрешетку изготавливают из необрезной доски толщиной 25 мм с расстоянием между досками 200–250 мм;

– на нижнем карнизе устанавливают металлический лист толщиной 2–3 мм, шириной 300–400 мм;

– укладку волнистого хризотилцементного листа производят на обрешетку, как правило, в направлении справа налево, снизу вверх (рис. 2.29).

Каждый последующий лист укладывают внахлестку на две волны с предыдущим листом – для СВ 40/150-8(7). Каждый вновь укладываемый ряд должен перекрывать нижележащий ряд не менее чем на 250 мм, предотвращая попадание атмосферных осадков внутрь конструкции. Лист должен нависать на 200–250 мм над фронтоном или на 400–450 мм над стеной.

Листы следует крепить к обрешетке шурупами длиной 70 мм с металлической шайбой и резиновой прокладкой или специальными шиферными оцинкованными гвоздями 4×120 мм. Отверстия под шурупы и гвозди следует сверлить по месту диаметром на 2–3 мм больше диаметра стержня крепежного элемента.

Смонтированная односкатная вентилируемая кровля конструкции «УРАЛ-2А» представлена на рисунке 2.30.



Рис. 2.30. Односкатная вентилируемая кровля конструкции «УРАЛ-2А»

Последовательность монтажа двухскатной вентилируемой кровли конструкции «УРАЛ-2Б» (рис. 2.31) аналогична последовательности монтажа односкатной конструкции «УРАЛ-2А».

Достоинства конструкции «УРАЛ-2» следующие:

- длительный срок эксплуатации кровли;
- низкая стоимость;
- возможность проведения работ круглый год;
- экономия тепла за счет хорошей теплоизоляции;
- безопасность для людей из-за отсутствия наледей и сосулек.

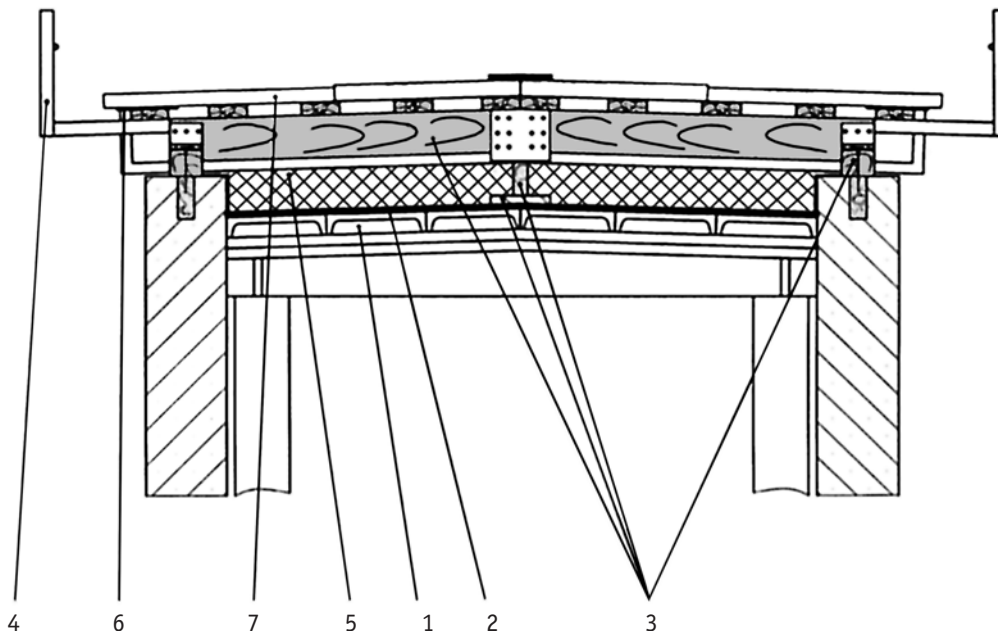


Рис. 2.31. Двухскатная вентилируемая кровля конструкции «УРАЛ-2Б»:
 1 – основание; 2 – пароизоляция; 3 – опорные элементы кровли; 4 – ограждение;
 5 – утеплитель; 6 – металлический лист; 7 – волнистый хризотилцементный лист

2.3.6. Ремонт кровли

Волнистые хризотилцементные листы с отколотыми краями, трещинами и другими серьезными дефектами заменяют новыми. Для этого с двух сторон заменяемого листа укладывают ходовые мостики и надежно закрепляют их на кровле. Поперек мостиков укладывают доску, с которой и выполняют работу. Поврежденный лист снимают, удаляя крепежные элементы. Для ослабления нажима на кромку снимаемого листа крепежные элементы соседнего листа поднимают на 10–20 мм. Если крепление выполнено по первой волне, то крепеж временно извлекают. Во всех смежных листах вышележащего ряда также ослабляют крепление, а при необходимости крепежные элементы извлекают.

При работе с гвоздодером под его лапку надо подкладывать доску, чтобы не расколоть тот лист, на который он опирается. Новый лист рекомендуется укладывать вдвоем: один человек поднимает ослабленные сбоку и сверху листы, а другой укладывает лист на место. Установив лист точно, его крепят так же, как и остальные. Все извлеченные или ослабленные шурупы или гвозди ставят на место.

При замене поврежденных коньков крепежные элементы из них удаляют, ставят новый элемент конька на место прежнего и закрепляют его гвоздями или шурупами.

Необходимо помнить: *отверстия нужно делать только путем сверления, их диаметр должен быть на 2–3 мм больше диаметра стержня крепежного элемента.*

Мелкие трещины (до 7 мм) можно заделать замазкой или битумной мастикой. Трещины и щели более 7 мм замазывают цементным раствором, тщательно заглаживая. При правильном уходе и систематическом ремонте срок службы кровли значительно продлевается.

Для зданий гражданского назначения (жилые здания, объекты коммунального и социально-культурного назначения) минимальная продолжительность эффективной эксплуатации кровли и ее элементов

регламентируется Положением об организации и проведении реконструкции, ремонта и технического обслуживания зданий, объектов коммунального и социально-культурного назначения, разработанным в Госкомархитектуры, ВСН 58-88 (р). В таблице 2.5 приведены выдержки из данного положения.

Таблица 2.5

Продолжительность эксплуатации зданий до капитального ремонта

Элементы жилых зданий, объектов коммунального и социально-культурного назначения	Продолжительность эксплуатации до капитального ремонта (замены), лет	
	жилых зданий	зданий и объектов коммунального и социально-культурного назначения при нормальных и благоприятных условиях эксплуатации
Крыши и кровля		
Стропила и обрешетка:		
из сборных железобетонных элементов	80	80
из сборных железобетонных настилов	80	80
деревянные	50	50
Утепляющие слои совмещенных бесчердачных крыш вентилируемых (невентилируемых):		
из пенобетона или пеностекла	40 (30)	40 (30)
из керамзита или шлака	40 (30)	40 (30)
из минеральной ваты	15 (10)	15 (10)
из минераловатных плит	20 (15)	20 (15)
Покрытия крыш (кровля)		
Из оцинкованной стали	15	15
Из черной стали	10	10
Из рулонных материалов (в 3 и 4 слоя)	10	10
Из керамической черепицы	60	60
Из хризотилцементных листов и волнистого шифера	30	30
Безрулонные мастичные по стеклоткани	10	10

2.4. Фасады из волнистых листов

2.4.1. Конструкция вентилируемого фасада

Конструкция вентилируемого фасада из волнистых хризотилцементных листов «УРАЛ-1» разработана специалистами ЗАО «НП «Сухоложскасбоцемент» для утепления фасадов промышленных, жилых, административных зданий и сооружений. Конструкция фасада вентилируется за счет воздушного зазора в гребнях хризотилцементных листов, обеспечивая подсушку утеплителя.

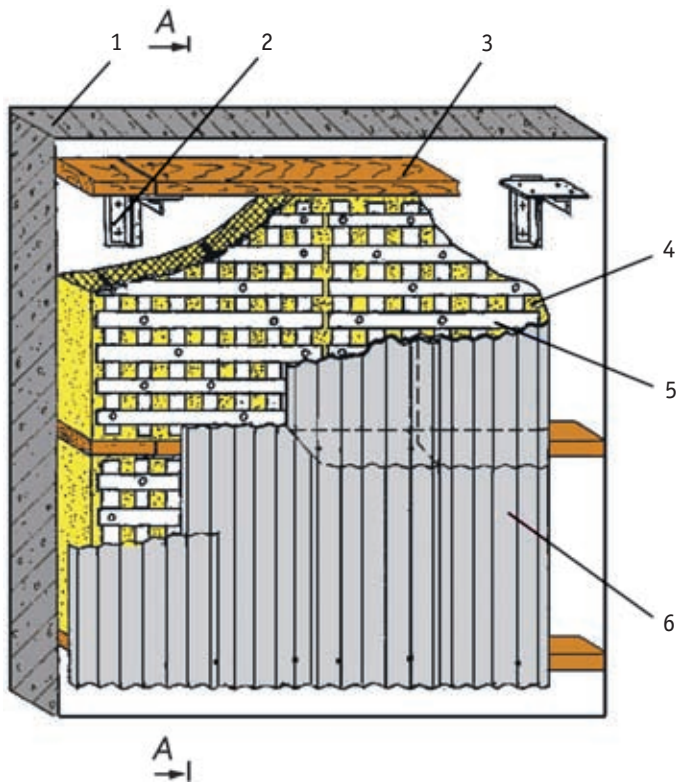


Рис. 2.32. Вентилируемый фасад конструкции «УРАЛ-1»:

1 – основание; 2 – кронштейн для крепления бруса;
3 – брус; 4 – утеплитель; 5 – решетка штыревая; 6 – волнистый хризотилцементный лист

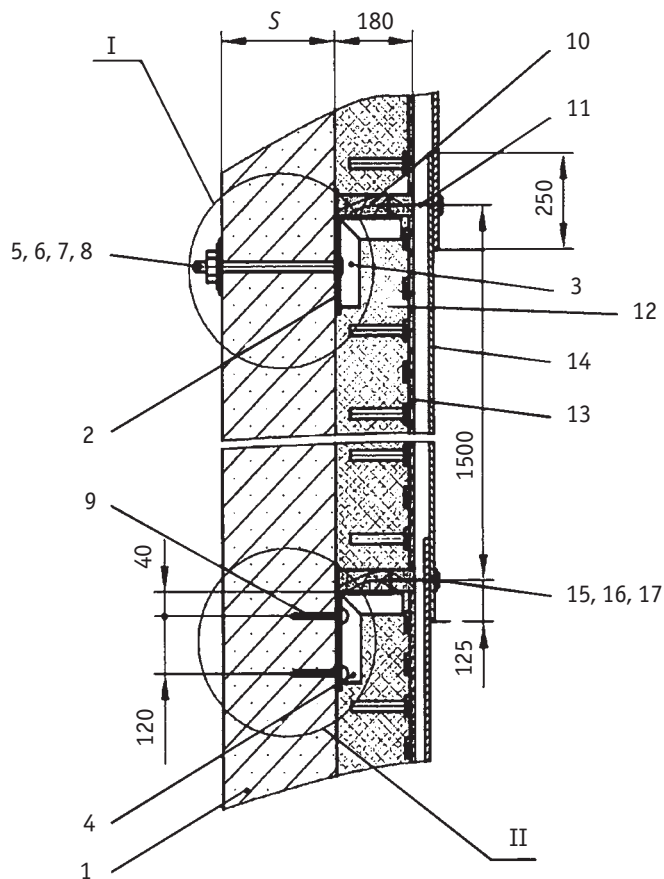


Рис. 2.33. Разрез А-А вентилируемого фасада конструкции «УРАЛ-1»:

1 – основание; 2 – резиновая прокладка; 3 – кронштейн под шпильку; 4 – кронштейн под дюбель; 5 – шпилька М 16×L; 6 – резиновая прокладка; 7 – шайба 16; 8 – гайка М 16; 9 – дюбель 8×100; 10 – брус 50×120; 11 – гвоздь 5×100; 12 – утеплитель; 13 – решетка штыревая; 14 – волнистый лист СВ 40/150; 15 – шуруп 6×100; 16 – шайба 6; 17 – шайба резиновая; узел I – вариант крепления кронштейна при помощи шпильки; узел II – вариант крепления кронштейна при помощи дюбелей

Основанием для конструкции (рис. 2.32, 2.33) являются несущие наружные стены здания из различных материалов: дерева, кирпича, сборного или монолитного бетона и т.д.

Конструкция «УРАЛ-1» включает в себя следующие элементы:

- металлические кронштейны с пластинами – несущие элементы для крепления бруса к стене;
- деревянный брус – основание для крепления утеплителя со штыревой решеткой и волнистого листа. Рекомендуется применять брус сечением $5 \times (120-180)$ мм и длиной, кратной 2000 мм. Брус следует пропитать огнезащитным и антисептическим составами;
- штыревую решетку – для фиксирования мягкого утеплителя на поверхности неровной стены и предотвращения сползания утеплителя вниз. Решетка состоит из деревянных реек, скрепленных между собой штырями (зубьями);
- утеплитель – минераловатные прошивные маты. Толщина утеплителя определяется теплотехническим расчетом. Для Урала и Сибири рекомендуется использовать прошивные маты толщиной не менее 120 мм;
- волнистые хризотилцементные листы – для облицовки фасада.

Общий вид здания с вентилируемым фасадом из волнистых хризотилцементных листов конструкции «УРАЛ-1» показан на рисунке 2.34.



Рис. 2.34. Промышленное здание с вентилируемым фасадом конструкции «УРАЛ-1»

2.4.2. Монтаж элементов конструкции «УРАЛ-1»

Монтаж стеновых конструкций необходимо вести по предварительно разработанному проекту утепления здания. Со стен здания демонтируют водостоки, различные кронштейны, антенны, вывески и т.п. Очищают фасад здания от отслоившейся штукатурки, заделывают трещины цементным раствором и известковой побелкой.

Производят разметку фасада и установку маяков для крепления кронштейнов с учетом размеров волнистого хризотилцементного листа. Расстояние между кронштейнами по горизонтали принимают 2000 мм, по вертикали – 1500 мм.

Затем для крепления кронштейнов в стене сверлят отверстия. Устанавливают кронштейны двумя способами:

- при помощи сквозных шпилек М 12–16;
- при помощи глухих дюбелей $\varnothing 6$ –10 мм.

Для предотвращения мостиков холода между стеной и кронштейном необходимо заложить прокладку из рубероида, резины или другого материала. Далее на опорные пластины кронштейнов укладывают деревянный брус и закрепляют его гвоздями.

Монтаж утеплителя (минераловатных прошивных матов) производят совместно со штыревой решеткой. Для этого ее укладывают горизонтально штырями вверх и надевают на них маты. Затем решетку с утеплителем устанавливают между брусками. Закрепляют деревянные штыревые решетки с помощью гвоздей 2×80 мм, которые забивают на 40 % длины в торцы брусков с загибом на поверхность рейки решетки.

На нижнюю часть фасада на высоту 1500–2000 мм от фундамента по обрешетке монтируют прессованные плоские хризотилцементные листы 3000×1500 мм толщиной не менее 10 мм (рис. 2.35), к которым снизу прикрепляют защитный козырек из оцинкованного стального листа.

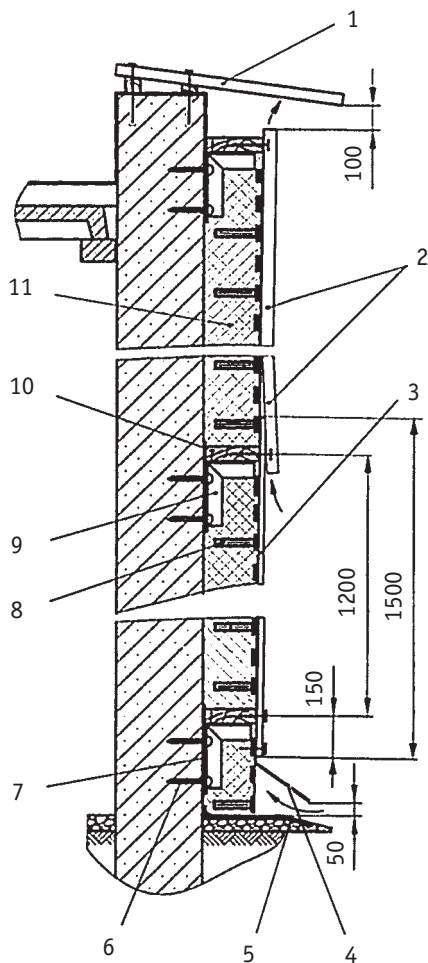


Рис. 2.35. Схема крепления верхней и нижней части фасада:

- 1 – козырек (волнистый хризотилцементный лист СВ 40/150);
 2 – волнистый хризотилцементный лист СВ 40/150; 3 – плоский прессованный хризотилцементный лист; 4 – козырек (стальной оцинкованный лист); 5 – рубероид на битумной мастике; 6 – дюбель; 7 – прокладка; 8 – решетка штыревая;
 9 – кронштейн под дюбель; 10 – брус; 11 – утеплитель

Для предотвращения попадания атмосферных осадков в верхнюю часть утепляемой стены над конструкцией устанавливают козырек из волнистого или плоского хризотилцементного листа или другого материала. Для обеспечения вентиляции фасада зазор между козырьком и волнистым листом должен быть не менее 100 мм.

Для облицовки фасада рекомендуется применять волнистые хризотилцементные листы СВ 40/150. Крепят их к горизонтальным брускам оцинкованными шурупами 4×100 мм с металлическими шайбами и резиновыми прокладками. Для компенсации линейного расширения листов отверстия в гребне волны необходимо сверлить на 2 мм больше диаметра шурупа.

Последовательность установки листов на вентилируемом фасаде аналогична последовательности монтажа кровельных конструкций: монтаж листов выполняется справа налево и снизу вверх. Для более плотной укладки волнистых листов друг к другу производится обрезка углов (193×250 мм) с помощью дисковой пилы или ножовкой. Первый хризотилцементный лист первого ряда укладывается поверх защитного листа фасада, затем верхняя часть листа (в средней впадине) фиксируется гвоздем 4×125 мм с металлической шайбой и резиновой прокладкой на расстоянии 125 мм от кромки листа. Лист выравнивается вертикально по отвесу и в нижней части закрепляется двумя шурупами 6×100 мм с металлической шайбой и резиновой прокладкой. Второй и последующие листы укладываются внахлестку с перекрытием в две волны и крепятся аналогично.

2.5. Дополнительные виды использования волнистых хризотилцементных листов

Волнистые хризотилцементные листы используют не только для устройства кровель и в качестве стеновых ограждений различных зданий и сооружений. Их применяют при строительстве гаражей, сооружении навесов (рис. 2.36), торговых палаток, ларьков, павильонов, открытых складов, при строительстве ограждений (рис. 2.37), используют в качестве элементов благоустройства дворов, приусадебных участков и др. Кроме того, из сырого хризотилцементного листа изготавливают различные вазоны оригинальной волнистой формы (рис. 2.38).



Рис. 2.36. Навес из хризотилцементных листов



Рис. 2.37. Оформление забора волнистыми хризотилцементными листами



Рис. 2.38. Вазоны из хризотилцементного листа

2.6. Транспортирование и хранение

Транспортирование. Доставка волнистых хризотилцементных листов и деталей потребителю производится любым видом транспорта (рис. 2.39) с соблюдением Правил перевозки грузов, установленных для данного вида транспорта.

Транспортирование листов и деталей осуществляют в пакетированном виде:

- в специализированных кассетах и других средствах пакетирования;
- в транспортных пакетах (рис. 2.40), сформированных с использованием деревянных подкладок или поддонов;
- в решетчатых деревянных ящиках.

В качестве обвязок применяют стальную ленту или проволоку, а также ленту полиэтиленфталатную. Во избежание повреждения изделий под ленты кладут деревянные подкладки. В транспортных пакетах может быть предусмотрена дополнительная защита углов листов.

Допускается транспортировать листы стопами в непакетированном виде в крытых железнодорожных вагонах и автомобилях.

Габаритные размеры пакетов не должны превышать по длине 1950 мм, по ширине 1350 мм, по высоте 1880 мм. Масса пакета не должна быть более 5000 кг.

При перевозке автотранспортом (автомашинами с бортовыми полуприцепами или с полуприцепами с высотными габаритами не более 3,3 м) пакеты с продукцией необходимо устанавливать в один или два ряда по ширине кузова. Расположение и количество пакетов в кузове зависят от марки и грузоподъемности автомашины. При установке в один ряд пакеты следует располагать длинной стороной поперек кузова. При установке в два ряда пакеты должны быть расположены длинной стороной симметрично продольной оси автомашины.

Во избежание возможного опрокидывания пакетов в автомобиле их следует закреплять проволокой или веревкой, которые, в свою очередь, необходимо крепить за бортовые крючья или за лонжероны рамы.



Рис. 2.39. Транспортирование листов в полувагонах



Рис. 2.40. Транспортные пакеты

При выгрузке стоп волнистого хризотилцементного листа из полувагона необходимо пользоваться текстильными стропами или жесткими траверсами, между которыми устанавливается распорка (рис. 2.41).

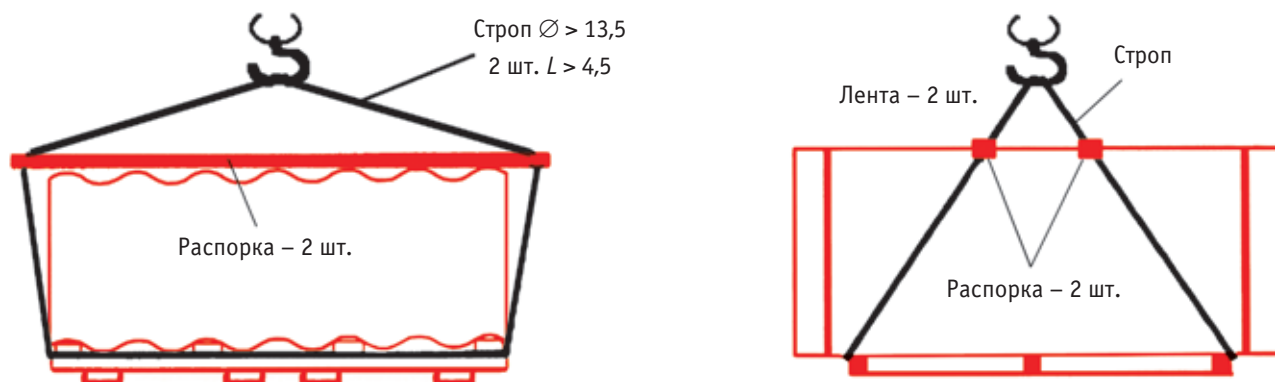


Рис. 2.41. Схемы строповок волнистых хризотилцементных листов

Погрузку и выгрузку пакетов с волнистыми листами осуществляют при помощи кранов и погрузчиков грузоподъемностью не менее 5 т.

Грузозахватные устройства должны иметь защитные приспособления (прокладки), исключающие возможность повреждения продукции.

Хранение. Продукцию без защитно-декоративного покрытия допускается хранить на открытых площадках, исключая прямой контакт с кислотами.

Для хранения продукции с защитно-декоративным покрытием выбор типа помещения зависит от продолжительности ее хранения:

- для временного хранения (менее 10 суток) помещения должны быть крытыми, чтобы предохранять продукцию от воздействия прямых солнечных лучей и осадков;
- для длительного хранения (более 10 суток) помещения должны обеспечить защиту от прямых солнечных лучей, осадков, повышенной влажности (норма – не более 75 %), перепадов температуры (норма – перепад в течение суток не более 10 °С).

Хранение волнистых хризотилцементных листов и деталей должно осуществляться в транспортных пакетах или стопами на заводских поддонах, стоящих на ровной горизонтальной поверхности. Общая высота штабеля из транспортных пакетов не должна превышать 3,5 м, а из стоп – 2,5 м.

Стопы с листами запрещается устанавливать друг на друга без поддонов и более чем в два яруса, иначе верхние листы нижней пачки будут раздавлены, а устойчивость верхней стопы будет нарушена.

При погрузочно-разгрузочных, транспортно-складских и других работах не допускаются удары по листам и деталям, их трение, сбрасывание с любой высоты и воздействие на них агрессивных веществ.

В целях сохранения качества продукции с защитно-декоративным покрытием запрещается:

- устанавливать стопы с ней в штабеля друг на друга;
- хранить ее в прямом контакте с кислотами, щелочами, горюче-смазочными материалами, спиртами, органическими растворителями.

Соблюдение правил перевозок и хранение волнистых хризотилцементных листов и деталей в надлежащих условиях обеспечит сохранение качества самой продукции, а также декоративных и защитных свойств ее покрытия.

Глава 3

ПЛОСКИЕ ХРИЗОТИЛЦЕМЕНТНЫЕ ЛИСТЫ

3.1. Технические характеристики и назначение

Отечественные хризотилцементные предприятия производят плоские прессованные и непрессованные хризотилцементные листы (рис. 3.1.) разного размера по ГОСТ или ТУ предприятий (табл. 3.1). По желанию заказчика листы могут быть дополнительно разрезаны на другие размеры.



Рис. 3.1. Плоские хризотилцементные листы

Таблица 3.1

Основные размеры плоских хризотилцементных листов

Наименование листа	Условные обозначения листов	Размеры, мм			Нормативный документ
		Длина	Ширина	Толщина	
Лист плоский непрессованный	ЛП-НП	1200	1500	6 (8)	ТУ 5781-016-00281708-03
		1750	1120	6 (8, 10)	ТУ 5781-016-00281631-07
		2500	1200	6 (8, 10)	ГОСТ 18124-95
		3000	1200	8 (6, 10)	

Наименование листа	Условные обозначения листов	Размеры, мм			Нормативный документ
		Длина	Ширина	Толщина	
Лист плоский непрессованный	ЛП-НП	3000	1500	6 (8, 10)	ГОСТ 18124-95
		3600	1200	6 (8, 10)	
		3600	1500	6 (8, 10)	
	ЛП	1570	1200	6 (8, 10)	ТУ 5781-002-58801035-02
	ЛП-НП окрашенный	1750	1120	6 (8, 10)	ТУ 5781-020-00281631-09
	ЛПГ-НП	1200	1500	7	ТУ 5781-016-00281708-03
Лист плоский прессованный	ЛП-П	1200	1500	6 (8)	ТУ 5781-016-00281708-03
		2500	1200	6 (8, 10)	ГОСТ 18124-95
		3000	1200		
		3000	1500	6 (8, 10)	
		3600	1200	6 (8, 10)	
		3600	1500	6 (8, 10)	
	Плиты «Красстоун»	1570	1200	8	
	Плиты «Виколор»	600	600	8	ТУ 5781-003-58801035-02
		1570	1200		
	Плиты фасадные хризотилцемент- ные	от 600 до 3600	от 600 до 1600	6 (8, 10)	ГОСТ Р 53223-2008
	ЛП-П окрашенный	3000	1500	8 (10, 20)	ТУ 5781-020-00281631-09
	АЦЭИД	1100 1200	700 800	6 (8, 10, 12, 15, 20, 25, 30, 35, 40)	ГОСТ 4248-92
		3000	1500	8–20	ТУ 5781-016-00281631-05
		1750	1120	7–25	ТУ 5781-018-00281631-07

Наименование листа	Условные обозначения листов	Размеры, мм			Нормативный документ
		Длина	Ширина	Толщина	
Лист плоский прессованный	ЛППФ	1570	1200	8 (10)	ТУ 5781-002-58801035-02
	ЛПГ-П	1200	1500	6 (7)	ТУ 5781-016-00281708-03
	Плоские кровельные плитки	400	200	4	ТУ 5789-054-00281588-97
		400	400		
600		300			
Примечание. ЛП-НП – лист плоский непрессованный. ЛП – лист плоский. ЛП-П – лист плоский прессованный. ЛПГ-НП – лист плоский для градирен непрессованный. ЛПГ-П – лист плоский для градирен прессованный. ЛППФ – лист плоский – основа плит фасадных. АЦЭИД – асбестоцементные электротехнические изделия дугостойкие.					

В отличие от плоского непрессованного листа прессованный дополнительно формируется прессом с усилием 7–10 тыс. т, что обеспечивает низкую пористость, повышенную плотность и прочность материала.

В таблице 3.2 приведены основные технические характеристики выпускаемых плоских листов – конструкционных (для элементов строительных форм) и мелкогабаритных.

Таблица 3.2

Физико-механические характеристики плоских листов

Наименование показателя	Конструкционные листы		Мелкогабаритные листы		
	непрессованные	прессованные	непрессованные	прессованные толщиной	
				6 мм и менее	более 6 мм
Плотность, кг/м ³ , не менее	1600	1800	1600	1750	1800
Предел прочности при изгибе, МПа, не менее	18	23	20	22	23
Ударная вязкость, кДж/м ² , не менее	2,0	2,5	2,0	2,2	2,3

Наименование показателя	Конструкционные листы		Мелкоразмерные листы		
	непрессованные	прессованные	непрессованные	прессованные толщиной	
				6 мм и менее	более 6 мм
Морозостойкость: число циклов попеременного замораживания и оттаивания	25	50	25	50	50
остаточная прочность, %, не менее	90				
Сопротивление паропроницанию, $\text{м}^2 \cdot \text{ч Па/мг}$:					
листы толщиной 8 мм	–	0,51	–	–	–
листы толщиной 10 мм	–	0,64	–	–	–

Плоские хризотилцементные листы применяют:

- для наружной и внутренней облицовки стен жилых, общественных, промышленных зданий и сооружений;
- в качестве фасадных плит в навесных вентилируемых фасадах;
- в качестве кровельного покрытия и для устройства выравнивающих сборных стяжек;
- для монтажа стеновых панелей типа «сэндвич», при строительстве домов, разнообразных комплексов, павильонов, ларьков;
- в качестве несъемной опалубки стен и фундаментов в малоэтажном строительстве;
- в качестве хризотилцементных (асбестоцементных) электротехнических дугостойких досок (АЦЭИД);
- при сооружении конструкций широкого профиля (санитарно-технические кабины, беседки, вольеры, настилы полов, перегородки, подвесные потолки, ограждения для балконов и лоджий, короба, подоконные доски, оконные откосы, хозяйственные постройки, заборы, оросительные устройства башенных градирен и т.п.);
- для благоустройства садово-огородных участков (устройства грядок, компостов, дорожек) и др.

Наряду с хризотилцементными плоскими листами больших размеров, производят мелкоразмерные хризотилцементные плоские плитки. Они применяются для устройства кровли (в том числе сложной формы), облицовки фасадов зданий и сооружений, выделяют строение из сотен подобных, придавая ему элегантность и благородство.

Мелкоразмерные прессованные плитки изготавливают в ОАО «Белгородасбестоцемент» (г. Белгород) толщиной 4 мм, удлиненной и квадратной формы с отверстиями под крепежные элементы $\varnothing 5$ мм. Нижний край удлиненной плитки выполняется скошенным, треугольным, овальным или прямоугольным (рис. 3.2).

У квадратных плиток размером 400×400 мм срезают два противоположных угла (рис. 3.3).

Мелкоразмерные плитки позволяют создавать плотное покрытие и различные варианты поверхностей крыш и фасадов.

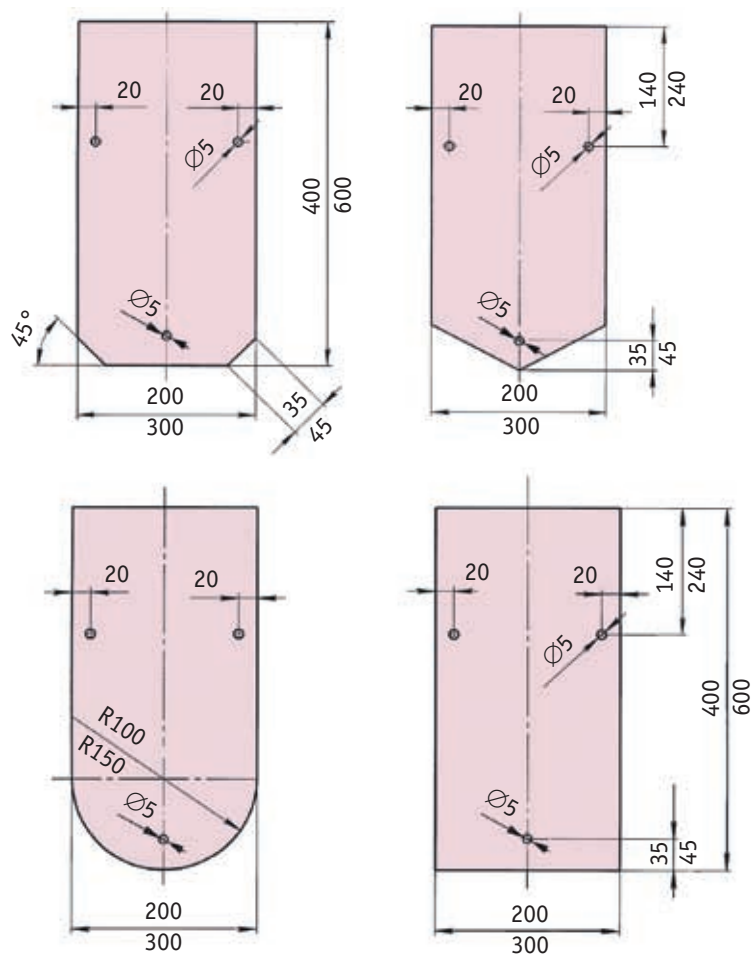


Рис. 3.2. Формы плоских хризотилцементных мелкоразмерных плиток

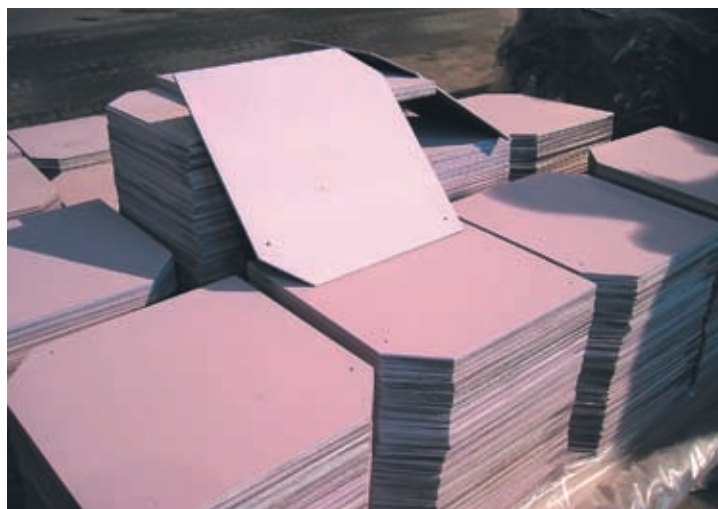


Рис. 3.3. Плоские квадратные хризотилцементные мелкоразмерные плитки

3.2. Декорированные плоские хризотилцементные изделия

В конце 1990-х годов на ряде предприятий отрасли организован выпуск широкого ассортимента декорированных листов и плит, а также окрашенных мелкогабаритных плиток. Такие изделия получили признание у потребителей, так как, сохраняя высокие эксплуатационные характеристики, придают зданиям архитектурную выразительность и индивидуальность.

Основой для плит служат плоские высокопрочные хризотилцементные прессованные листы. Для их декорирования могут быть применены различные способы: окрашивание плиты по поверхности и в объеме, офактуривание (нанесение минеральной крошки, создание рельефной поверхности, покрытие минерально-полимерными и цветными цементными составами) и др.

Декорированные плиты применяют для наружной облицовки жилых, общественных и производственных зданий, в том числе навесных вентилируемых фасадов, для стеновых панелей, перегородок, оформления цоколей.

Технологии окраски плоских и волнистых хризотилцементных листов (глава 2, п. 2.2) аналогичны: на подготовленную поверхность наносят защитный грунтовочный слой и цветное водно-дисперсионное акриловое покрытие (рис. 3.4), устойчивое к атмосферным и механическим воздействиям. Покрытие наносят на обе стороны листа и на торцы. Срок службы окрашенного листа более 20 лет.

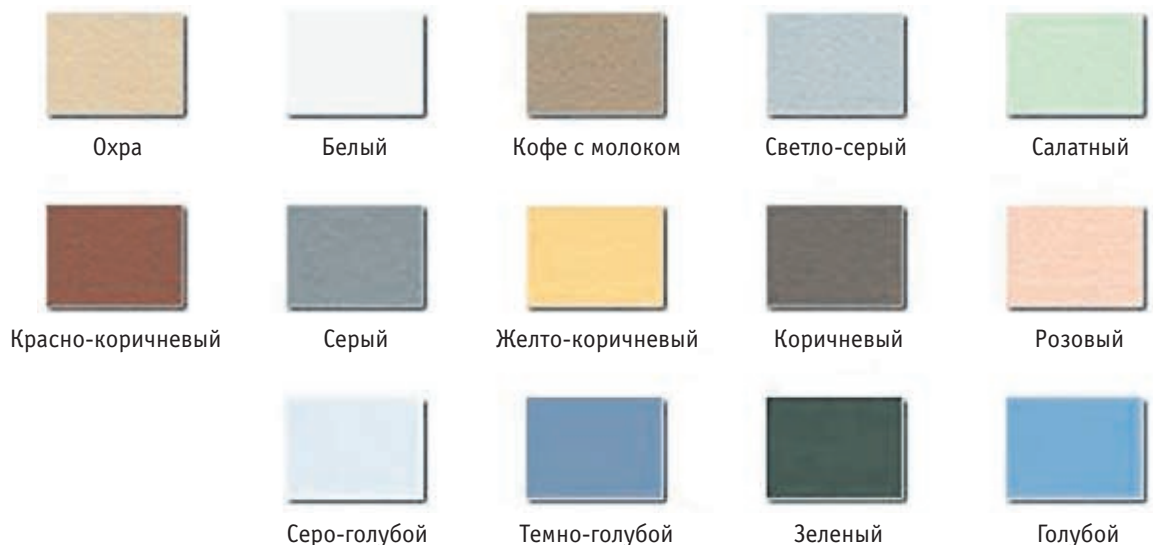


Рис. 3.4. Основные цвета покрытий хризотилцементных плит

Мелкогабаритные хризотилцементные плитки выпускаются пяти базовых цветов (рис. 3.5). Благодаря разнообразной форме и цветовой гамме хризотилцементная плитка успешно конкурирует с любыми кровельными материалами.



Рис. 3.5. Базовые цвета покрытий мелкогабаритных плиток

Офактуривание – создание фактурной поверхности хризотилцементных листов и плит – выполняют различными способами.

При изготовлении фасадных плит с защитно-декоративным покрытием из минеральной крошки на поверхность плоских прессованных хризотилцементных листов наносят защитный грунтовочный слой, клеящую основу, слой натуральной каменной крошки (яшма, змеевик, различные граниты, мрамор) и дополнительное защитно-декоративное покрытие лаком, придающее блеск, который сохраняется длительное время (основные цвета покрытий представлены на рисунке 3.6).

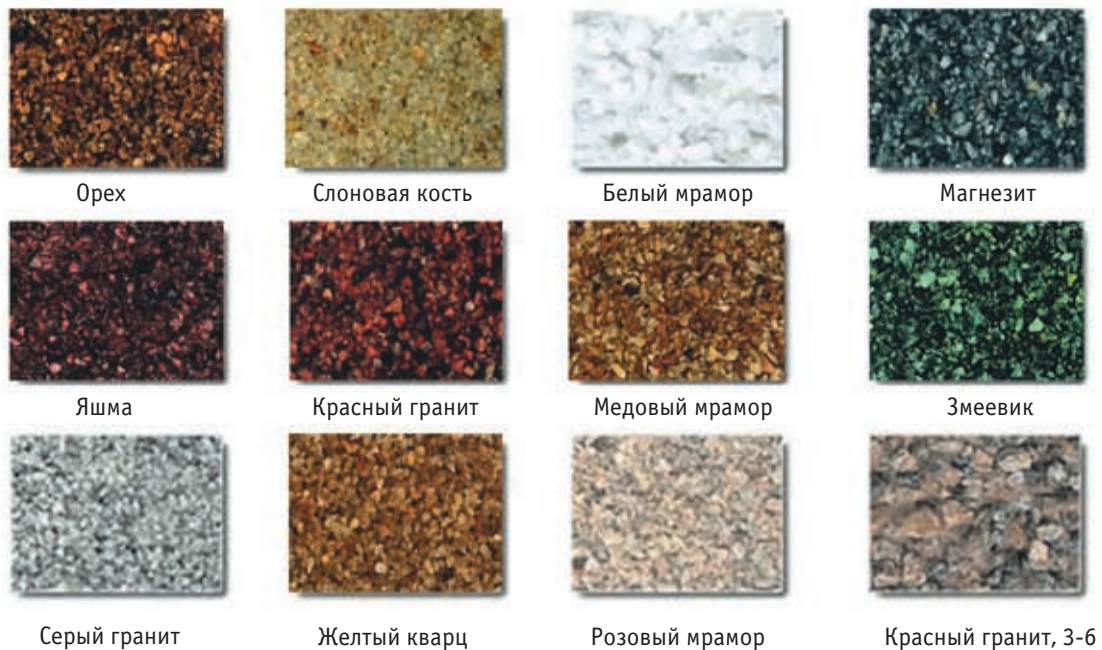


Рис. 3.6. Основные цвета фасадных плит с поверхностью из минеральной крошки

Технология нанесения и фирменные рецептуры проникающей грунтовки, клеящей основы и лака позволяют получить высококачественное покрытие, устойчивое к воздействию окружающей среды, с морозостойкостью не менее 150 циклов. Покрытие не выцветает, не осыпается, сохраняя натуральную красоту камня.

На ООО «Комбинат «Волна» (г. Красноярск) разработан другой способ декорирования поверхности фасадных плит: ярко выраженный рельефный рисунок, имитирующий поверхность камня, шелка, дерева и др. (рис. 3.7), создается путем отпечатка рельефных прокладок на сыром накате в процессе его прессования с последующей окраской листа.

Технологами Первоуральского предприятия строительных материалов (г. Первоуральск Свердловской обл.) разработан еще один вид отделки – фактурно-полимерное покрытие на основе минераль-



Рис. 3.7. Виды рельефной поверхности фасадных плит

ного кварцевого или мраморного наполнителя. Это покрытие (толщиной 1–2 мм) является долговечным, имеет высокую стойкость к ультрафиолету. Срок службы листов с таким покрытием не менее 30 лет.

Последняя разработка Первоуральского предприятия строительных материалов – уникальное декоративное покрытие, по своим характеристикам приближенное к автомобильным эмалям. В качестве основного наполнителя используются железо-окисные пигменты, которые придают материалу глубокие металлические оттенки («бронза», «титан», «алюминий», «хамелеон»). Покрытие устойчиво к ультрафиолету.

Специалистами фирмы ООО «Колорит-Механохимия» (г. Москва) разработано высокопрочное декоративное покрытие – малярная штукатурка на основе цветных литевых цементов, позволяющих получить широкую цветовую гамму (рис. 3.8).

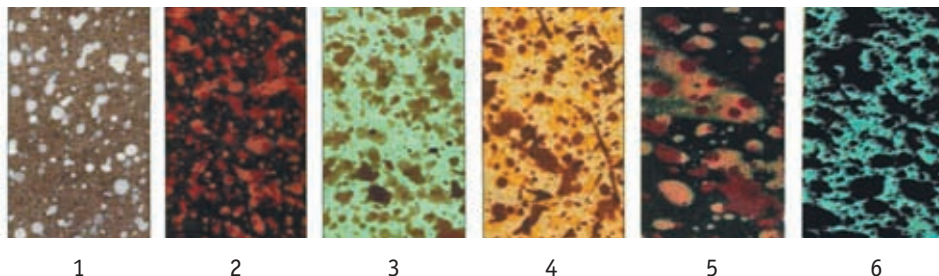


Рис. 3.8. Плоские хризотилцементные листы, окрашенные цветными цементами:
1 – серый гранит с одноцветным вкраплением; 2 – черный гранит с двухцветным вкраплением; 3 – зеленый гранит с одноцветным вкраплением; 4 – желтый гранит с двухцветным вкраплением; 5, 6 – вкрапления на черной основе

Покрытие выполняется следующим образом: подготовленную поверхность листа покрывают известковым молоком, а затем в качестве грунтовки – белой малярной штукатуркой. Финишный (окончательный) слой штукатурки может быть любого цвета.

С помощью трафаретов или «наката» на основной слой можно дополнительно нанести декоративный слой, имитирующий такие фактуры, как мрамор, гранит, малахит, янтарь, обои, виноградная лоза, павлиний камень, ситец, шелк, тюль, клеенка, дерево, керамическая плитка и т.п.

Декорированные хризотилцементные листы (плиты) изготавливают на следующих предприятиях:

- ОАО «Белгородасбестоцемент» (окрашивание);
- ОАО «Комбинат «Волна» (окрашивание, нанесение минеральной крошки, создание рельефной поверхности);
- ОАО «Тимлюйский завод АЦИ» (окрашивание, нанесение минеральной крошки);
- ОАО «Искитимский шиферный завод» (окрашивание, нанесение минеральной крошки);
- ЗАО «НП «Сухоложскасбестоцемент» (окрашивание в объеме).

Фасадные плиты с декорированной поверхностью пользуются спросом, их выпускают как хризотилцементные предприятия, так и компании, занимающиеся производством фасадных систем.

3.3. Кровли из плоских хризотилцементных плиток и листов

3.3.1. Кровля из мелкогабаритных плиток

Основные правила монтажа кровель установлены нормативными документами, указанными в главе 2 «Волнистые хризотилцементные листы» (глава 2, п. 2.3.4). Монтаж кровли проводится после предварительной разработки проектной документации.

При устройстве кровель из мелкогабаритных плиток применяют сплошную или решетчатую обрешетку. Конструкция обрешетки зависит от способа укладки плиток и уклона скатов кровли.

Сплошная обрешетка увеличивает тепло- и звукоизоляцию кровли, она удобна при монтаже, так как по ней безопасно передвигаться. При такой обрешетке доски укладывают на стропила параллельно коньку. Расстояние между отдельными досками не должно превышать 6 мм. Стыки досок на стропилах располагают вразбежку.

Поверх сплошной обрешетки настилают гидроизоляционный слой из битуминозных рулонных материалов, на который укладывают мелкогабаритные плитки.

Укладку плиток по обрешетке осуществляют горизонтальными рядами от карниза к коньку по предварительной разметке. Каждый вышележащий ряд должен перекрывать нижележащий.

Решетчатая обрешетка, состоящая из брусков 50×50 мм (рис. 3.9), рекомендована специалистами ЗАО «НИИасбестцемент».

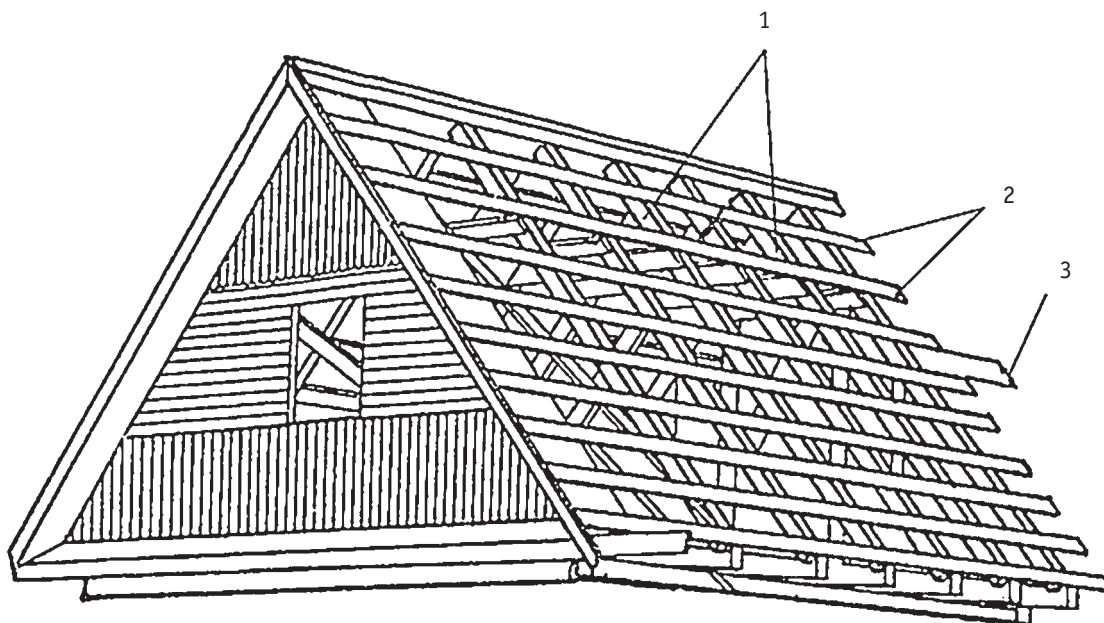


Рис. 3.9. Устройство решетчатой обрешетки для мелкогабаритной плитки:
1 – стропила; 2 – бруски сечением 50×50 мм; 3 – расстояние между брусками обрешетки

При устройстве решетчатой обрешетки необходимо соблюдать следующие требования:

- стыки брусков обрешетки следует располагать вразбежку, то есть не на одной линии;
- расстояния между элементами обрешетки должны соответствовать проектным;
- при покрытии карнизных свесов в местах разжелобков, коньков и ендов рекомендуется устраивать сплошные основания из досок – обшивку. Ширина сплошного карнизного основания – до 300 мм. Во избежание деформации досок необходимо между ними оставлять небольшие щели.

На обрешетку и обшивку укладывают непосредственно мелкогабаритные плитки. При необходимости их монтаж может быть выполнен по гидроизоляционному слою из битуминозных рулонных материалов.

Размеры обрешетки для мелкогабаритных плиток разных габаритов приведены в таблице 3.3, пример схемы укладки – на рисунке 3.10.

Размеры обрешетки

Расстояние от нижнего края перекрывающей плитки до верхней кромки плитки предыдущего перед перекрываемым рядом U , мм	Шаг обрешетки t , мм, для плитки 200×400 мм	Шаг обрешетки t , мм, для плитки 300×600 мм
40	180	260
50	175	255
60	170	250
70	165	245
80	160	240
90	155	235

В местах примыкания кровли из хризотилцементных плиток к стенам, парапетам и к другим вертикальным конструкциям следует устраивать фартуки из оцинкованной кровельной стали.

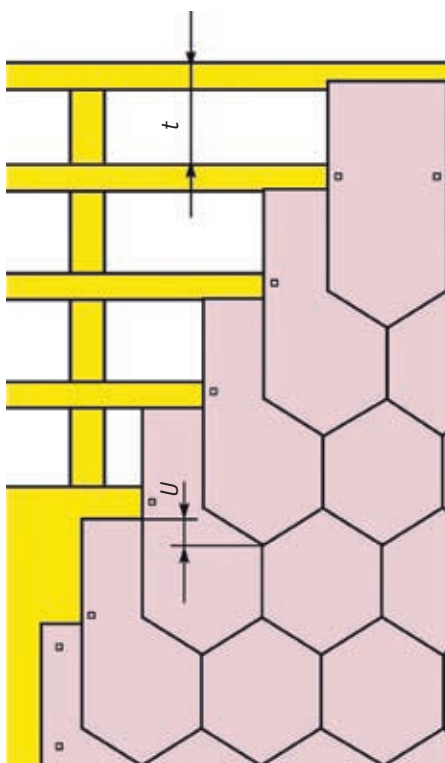


Рис. 3.10. Схема укладки мелкоформатных плиток по типу «сот»:

t – шаг обрешетки; U – расстояние от нижнего края перекрывающей плитки до верхней кромки плитки предыдущего перед перекрываемым рядом

Мелкоформатные хризотилцементные плитки легко монтировать даже на кровлях сложной конструкции, при этом не требуется специальных инструментов. Для устройства кровли применяют рядовые и краевые плитки, а для устройства фронтового свеса – фрагменты рядовой плитки (рис. 3.11). Для крепления нижнего края плитки используют противветровые кнопки, которые предохраняют кровлю от ветровых нагрузок и протекания.

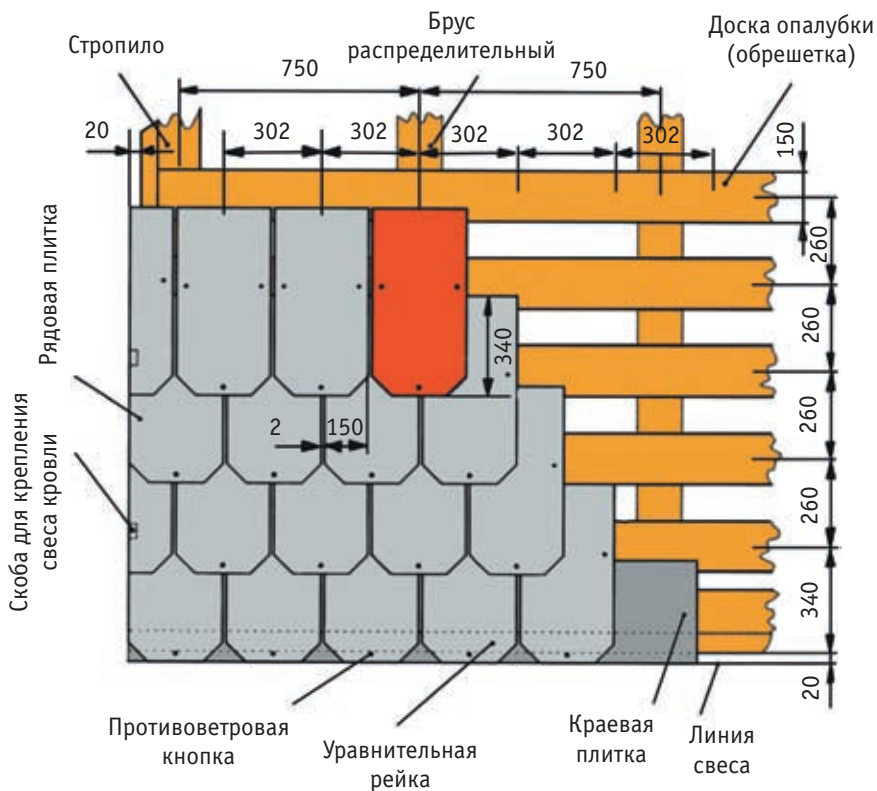


Рис. 3.11. Схема обрешетки и укладки мелкогабаритных плиток по типу «чешуи»

На кровлях из мелкогабаритной плитки для устройства конька используют хризотилцементные арочные или упрощенные коньковые детали (глава 2, табл. 2.4, 2.5).

Плоские хризотилцементные мелкогабаритные плитки, уложенные по типу «чешуи» или «сот», перекрывая друг друга, делают кровлю и фасады оригинальными и нарядными (рис. 3.12, 3.13).



Рис. 3.12. Кровля из мелкогабаритных плиток, уложенных по типу «чешуи»



Рис. 3.13. Кровля из мелкоразмерных плиток, уложенных по типу «сот»

3.3.2. Конструкция вентилируемой утепленной кровли

Конструкция вентилируемой бесчердачной утепленной кровли «УРАЛ-3» с применением плоского прессованного хризотилцементного листа (рис. 3.14) разработана специалистами ЗАО «НП «Сухо-ложскасбоцемент» (г. Сухой Лог Свердловской обл.).

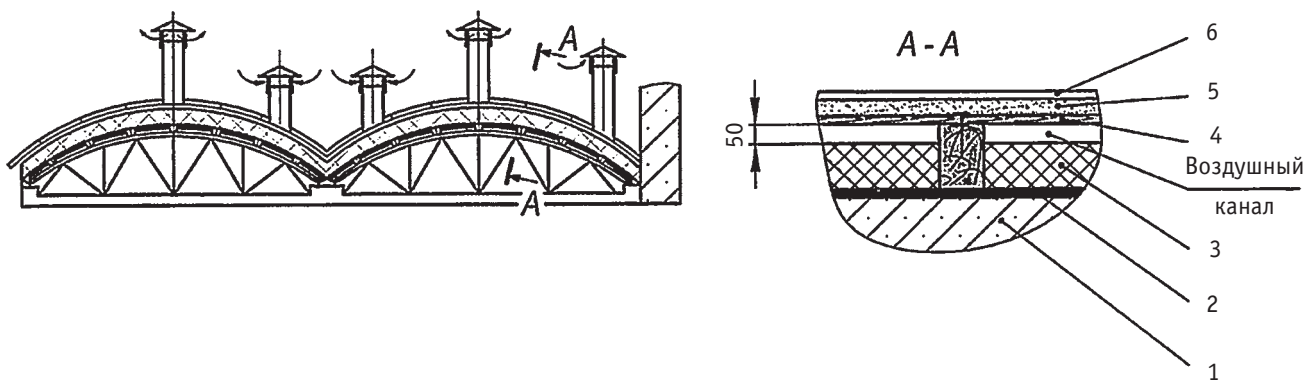


Рис. 3.14. Вентилируемая утепленная кровля конструкции «УРАЛ-3»:

1 – основание; 2 – пароизоляция; 3 – утеплитель; 4 – обрешетка; 5 – плоский прессованный хризотилцементный лист; 6 – гидроизоляция стыка листов

Система предназначена для устройства кровли промышленных, жилых, административных зданий и сооружений. Вентилируемость конструкции обеспечивается за счет движения воздуха по воздушному каналу между утеплителем и плоским хризотилцементным листом через воздухоотводящие устройства – флюгарки (рис. 3.15).

Достоинства конструкции:

- длительный срок эксплуатации и низкая стоимость кровли;
- возможность круглогодичного проведения работ;
- экономия тепла за счет хорошей теплоизоляции.

Основанием конструкции являются железобетонные или другие плиты перекрытия. Конструкция состоит из следующих элементов: пароизоляции для предотвращения попадания водяных паров из помещения в утеплитель; обрешетки из бруса и досок, служащей основанием для крепления плоского хризотилцементного листа; утеплителя для теплоизоляции кровли; плоскопрессованного хризотилцементного листа, защищающего конструкцию от атмосферных осадков.

Все элементы обрешетки должны быть пропитаны антисептиком и огнезащитным составом. В качестве утеплителя рекомендуется использовать недорогие материалы: керамзит, минераловатные непрошивные маты, стекловату и т.д.

Работы начинают с очистки поверхности железобетонных плит перекрытия от старого утеплителя и пыли. Зачистку швов плит и их заливку выполняют цементно-песчаным раствором (марка цемента не ниже 100) или бетоном класса В 8.5.

Для обеспечения надежной защиты утеплителя от водяных паров в качестве пароизоляции используют два слоя рубероида или стеклорубероида и т.п. Полотна пароизоляции наклеивают снизу вверх, перпендикулярно скату кровли внахлестку на 100 мм. В качестве клеящего материала используют кровельную мастику.

Следующий шаг – установка бруса сечением $50 \times h$, где h – высота бруса, на 50 мм больше расчетной толщины утеплителя. К основанию плиты перекрытия брус крепят дюбелями (шпильками). Расстояние между брусьями 1000–1500 мм.

На пароизоляцию между брусьями укладывают утеплитель, толщина слоя которого определяется согласно теплотехническому расчету, но должна быть не менее 180 мм.

После укладки утеплителя к брусу прибавляют необрезные доски толщиной 15–25 мм с расстоянием между ними 200–250 мм.

На обрешетку укладывают прессованные плоские хризотилцементные листы размером 1500×3000 мм и толщиной не менее 10 мм (рис. 3.16).

Листы крепят к обрешетке оцинкованными шурупами или гвоздями с установкой шайб и прокладок. Отверстия в листах (для компенсации линейного расширения листа) сверлят на 2–3 мм больше, чем диаметр шурупа или гвоздя.

Для гидроизоляции стыки плоских хризотилцементных листов заклеивают специальной самоклеящейся лентой (ТУ 5772-002-2568015-99). С целью увеличения срока службы гидроизоляции на ленту кистью наносят битумную эмульсию и посыпают ее сухим мелким песком (отсевом).

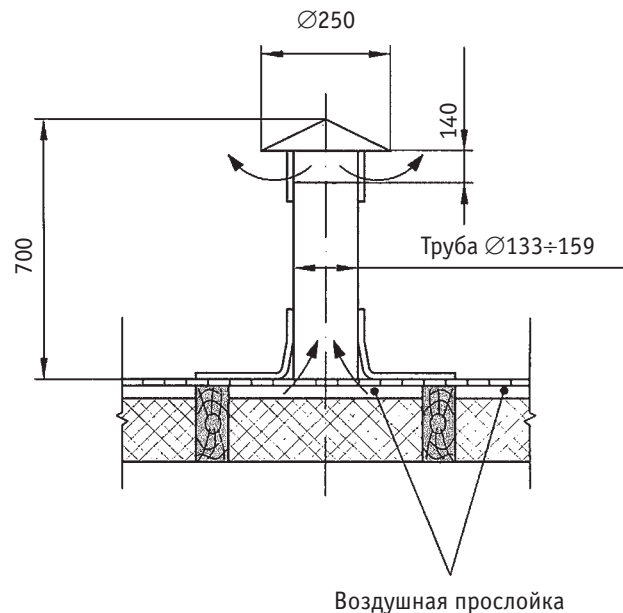


Рис. 3.15. Воздухоотводящее устройство – флюгарка

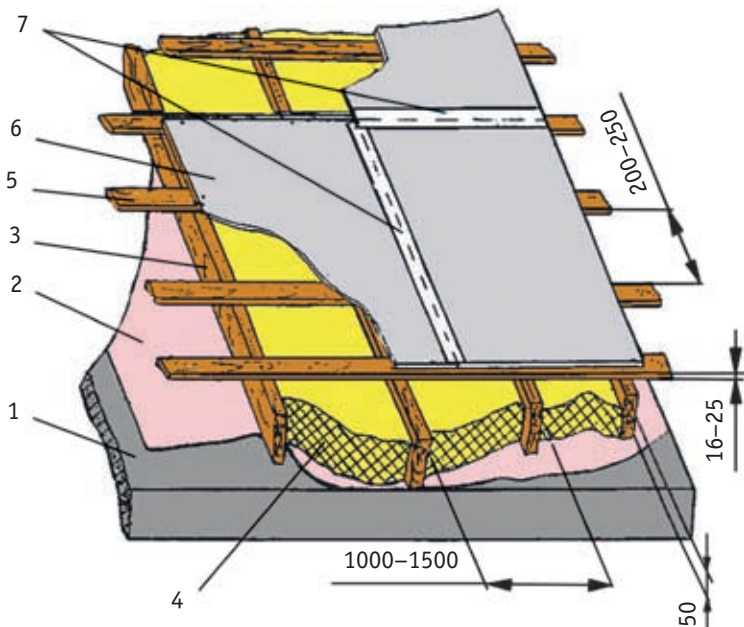


Рис. 3.16. Схема укладки плоских хризотилцементных листов:

1 – основание; 2 – пароизоляция; 3 – брус; 4 – утеплитель; 5 – обрешетка; 6 – плоский прессованный хризотилцементный лист; 7 – гидроизоляция стыка

Гидроизоляцию можно выполнить и другим способом – путем укладки рубероида в два слоя: нижний слой – подстилающий, верхний слой – бронированный, то есть получается комбинированная кровля. Полотнища наклеивают снизу вверх, перпендикулярно скату кровли, внахлестку на 100 мм.

Для обеспечения вентиляции кровли устанавливают воздухоотводящие устройства – флюгарки. Количество флюгарок определяется расчетом, но их должно быть не менее одной на 100 м². Места примыкания хризотилцементных листов к воздухоотводящим флюгаркам заклеивают стеклотканью на мастике или битуме.

Смонтированная вентилируемая кровля из плоского прессованного хризотилцементного листа показана на рисунке 3.17.



Рис. 3.17. Вид кровли из плоского хризотилцементного листа

3.3.3. Конструкции плоских кровель

Специалистами ООО «Комбинат «Волна» (г. Красноярск) разработаны системы монтажа плоских кровель «Сибирские кровли» (ПК–1, ПК–2, ПК–3, ПК–4) с применением плоских прессованных хризотилцементных листов в качестве сборной стяжки или основы под кровельный ковер.

Технология монтажа плоских кровель рекомендована для:

- зданий различной этажности высотой до 75 м;
- зданий I–IV степеней огнестойкости, II уровня ответственности;
- сухого, нормального или влажного режима эксплуатации;
- неагрессивной, слабоагрессивной и среднеагрессивной степени воздействия окружающей среды.

Кровельная система ПК–1 – плоская кровля по бетонному основанию с верхней сборной стяжкой из хризотилцементных листов по утеплителю (рис. 3.18). Данная система предусматривает замену верхней цементно-песчаной стяжки на плоский прессованный хризотилцементный лист и исключает применение «мокрых» процессов по утеплителю.

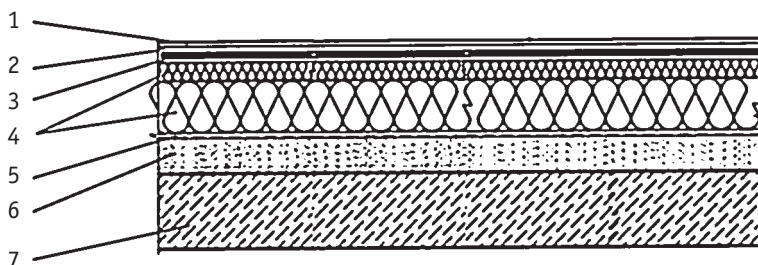


Рис. 3.18. Фрагмент конструктивного решения кровли из плоских прессованных хризотилцементных листов по минераловатным плитам повышенной жесткости (ПК–1):

- 1 – кровельный ковер; 2 – сборная стяжка из плоского прессованного хризотилцементного листа; 3 – воздушная прослойка; 4 – два слоя утеплителя; 5 – пароизоляция; 6 – уклонообразующая стяжка из цементно-песчаного раствора марки не менее М 100, толщина слоя более 100 мм (армирование по проекту); 7 – железобетонная плита перекрытия

ПК–2 – плоская кровля с уклонообразующим слоем из керамзитового гравия по утеплителю и верхней сборной стяжкой из хризотилцементных листов (рис. 3.19). Данная система представляет собой альтернативу

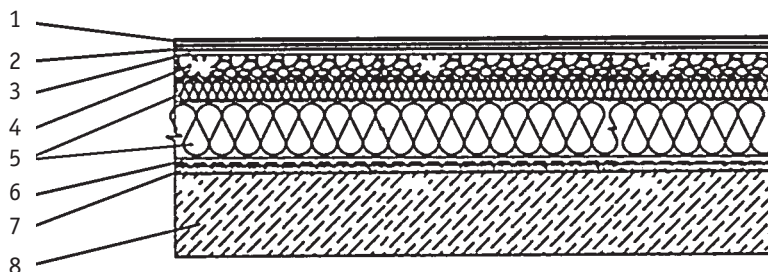


Рис. 3.19. Фрагмент конструктивного решения кровли из плоских прессованных хризотилцементных листов по уклонообразующей засыпке из керамзитового гравия (ПК–2):

- 1 – кровельный ковер; 2 – сборная стяжка из плоского прессованного хризотилцементного листа; 3 – воздушная прослойка; 4 – уклонообразующая засыпка из керамзитового гравия; 5 – два слоя утеплителя; 6 – пароизоляция; 7 – выравнивающая стяжка из цементно-песчаного раствора марки не менее М 100, толщина слоя 10–15 мм; 8 – железобетонная плита перекрытия

типовой кровле и предусматривает замену верхней цементно-песчаной стяжки на плоский прессованный хризотилцементный лист.

Преимущества системы: уменьшение массы конструкции; улучшение проходимости воздуха по подкровельной части и сохранение сухим утеплителя; улучшение качества основания под укладку кровельного материала (увеличение срока эксплуатации кровли); повышенная технологичность монтажа, возможность круглогодичного ремонта.

ПК-3 – плоская кровля из хризотилцементных листов по основанию из профилированного стального листа. В качестве утеплителя используют плиты жесткие из минеральной ваты или экструзионного пенополистирола (рис. 3.20). Система предназначена для малоуклонных рулонных или мембранных кровель.

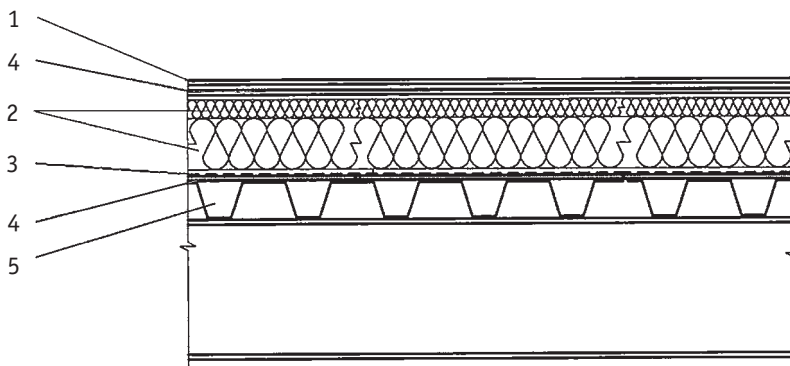


Рис. 3.20. Фрагмент конструктивного решения кровли из плоских прессованных хризотилцементных листов по профилированному стальному листу (ПК-3):

- 1 – кровельный ковер; 2 – два слоя утеплителя; 3 – пароизоляция; 4 – сборная стяжка из плоского прессованного хризотилцементного листа; 5 – профилированный стальной лист

Преимущества системы: «жесткая» основа под укладываемый утеплитель; возможность экономии средств при использовании нижнего слоя утеплителя меньшей плотности; повышение прочностных характеристик кровли (снеговая нагрузка, противопожарная устойчивость); возможность ремонта и реконструкции старых кровель.

ПК-4 – система каркасного типа с телескопическим эффектом для устройства малоуклонной кровли с воздушным зазором (рис. 3.21).

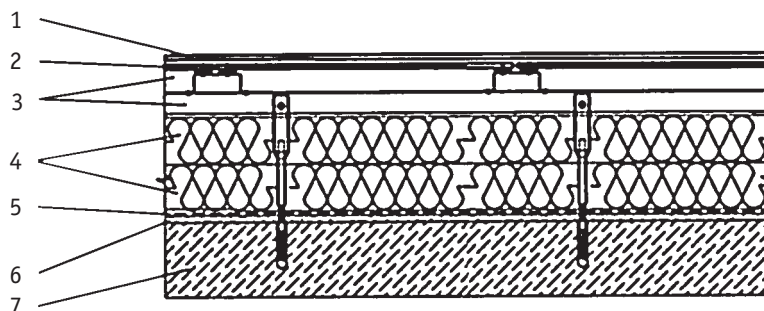


Рис. 3.21. Фрагмент конструктивного решения кровли из плоских прессованных хризотилцементных листов по металлическому каркасу (ПК-4):

- 1 – кровельный ковер; 2 – сборная стяжка из плоского прессованного хризотилцементного листа по металлическому каркасу; 3 – воздушная прослойка; 4 – два слоя утеплителя; 5 – пароизоляция; 6 – выравнивающая стяжка из цементно-песчаного раствора марки не менее М 100, толщина слоя 10–15 мм; 7 – железобетонная плита перекрытия

Преимущества системы: возможность восстановления теплоизоляционных свойств утеплителя при его намокании (сушка); точное и качественное выполнение уклона кровли; устройство новой кровли без демонтажа старой; возможность использования утеплителя низкой плотности; компенсация значительных перепадов высот по основанию кровли; возможность более экономичной организации водостока на сложных кровлях; круглогодичная ремонтпригодность.

Области применения конструкций «Сибирские кровли»: новое строительство, ремонт, реконструкция кровель.

3.3.4. Ремонт кровли

Ремонт скатной кровли на основе плоских прессованных хризотилцементных листов или мелко-размерных плиток выполняется с ходовых мостиков и в той же последовательности, как на кровлях из волнистого хризотилцементного листа (глава 2, п. 2.3.6). Жесткий мостик должен иметь смягчающие подкладки из войлока, мягкой резины или плотного поролона, чтобы не раздавить плоский хризотилцементный лист или мелкогабаритные плитки. Во время ремонта мостик укладывают так, чтобы он находился слева от поврежденного листа или плитки, на расстоянии 200–250 мм.

Мелкие трещины (менее 7 мм) в кровельном материале можно заделать замазкой или битумной мастикой. Трещины и щели более 7 мм замазывают цементным раствором, тщательно его заглаживая.

Ремонт кровли из листовых хризотилцементных материалов более подробно рассмотрим на примере мелкогабаритной плитки.

Поврежденную плитку заменяют следующим образом: разгибают стержни четырех противветровых кнопок, расположенных вокруг нее, и удаляют плитку. Если заменяемая плитка удерживается крепежными гвоздями, головки которых находятся под вышеуложенными плитками, ее чаще всего раскалывают и удаляют кусками.

Подготовленную новую плитку ставят на место, приподнимая боковые и верхние плитки, ослабив их крепление. Работу выполняют вдвоем, с двух мостиков. Уложив плитку, ее закрепляют внизу противветровой кнопкой и двумя оцинкованными гвоздями. Под головку гвоздя надевают две шайбы: металлическую и из резины или гидроизоляционного материала. Следует помнить, что при забивке гвоздей через отверстия в плитке их головки должны только соприкоснуться с поверхностью плитки во избежание ее повреждения.

При замене большого числа плиток их разбирают, начиная от конька к карнизу, вынимают из обрешетки все крепежные элементы, если требуется – ремонтируют обрешетку, настил и укладывают новые плитки.

При ремонте воротников дымовых труб и слуховых окон вновь укладываемые плитки или их части, выходящие на края фартуков, допускается укладывать с перекрытием на 60–70 мм.

Отверстия для крепежных элементов выполняют путем сверления. При правильном уходе и систематическом ремонте срок службы кровли из плоских листов и мелкогабаритных плиток значительно увеличивается.

3.4. Фасады из плоских хризотилцементных листов и плит

Для облицовки фасадов зданий и сооружений различного назначения (жилые, промышленные, административные) применяют плоские прессованные хризотилцементные листы (ГОСТ 18124-95) и плоские прессованные фасадные плиты (ГОСТ Р 53223-2008), при этом руководствуются требованиями СНиП 2.03.09-85 «Асбестоцементные конструкции».

В зависимости от выбранного конструктивного решения облицовки фасада размеры листов и плит могут быть различными или по заявке заказчика их нарезают на любые размеры (табл. 3.1).

3.4.1. Облицовка фасадов малоэтажных зданий плоскими листами

Облицовка фасадов промышленных зданий и домов малоэтажной застройки может выполняться плоскими хризотилцементными листами (плитами) и мелкогабаритной плиткой. Здания приобретают привлекательный внешний вид, решается задача их эффективного утепления. Для облицовки используются как серые (неокрашенные), так и декорированные (окрашенные и с фактурным покрытием) листы.

Облицовка фасадов листами (плитами) может выполняться по горизонтальной или вертикальной обрешетке с утеплителем или без него. Деревянная или металлическая обрешетка крепится к несущей стене. Монтаж листов производится с лесов, лестниц или люлек.

Конструкция облицовочной системы, как правило, предусматривает использование утеплителя толщиной до 200 мм, который размещается вплотную к стене и обрешетке. Между утеплителем и облицовочным листом оставляют воздушный зазор.

Для крепления листов к обрешетке в них предварительно просверливают отверстия, на 2 мм превышающие диаметр стержня крепежных элементов. Зазор между листами должен быть не менее 4 мм.

На рисунках 3.22, 3.23 показаны схемы крепления листа к стене в двух вариантах: без утеплителя и с утеплителем.

На рисунках 3.24–3.26 приведены примеры облицовки фасадов зданий плоскими хризотилцементными листами.

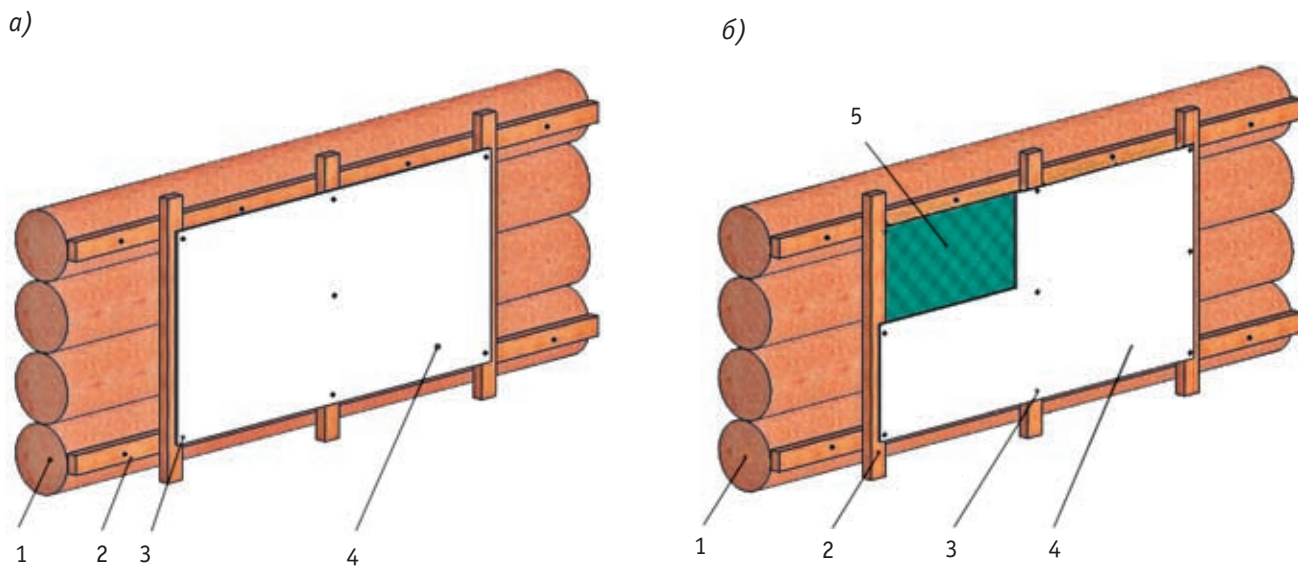


Рис. 3.22. Схемы крепления хризотилцементного листа к деревянному брусу:

а) без утеплителя; б) с утеплителем; 1 – основание (деревянный брус); 2 – обрешетка; 3 – шуруп (для крепления плоского листа к обрешетке); 4 – плоский хризотилцементный лист; 5 – утеплитель

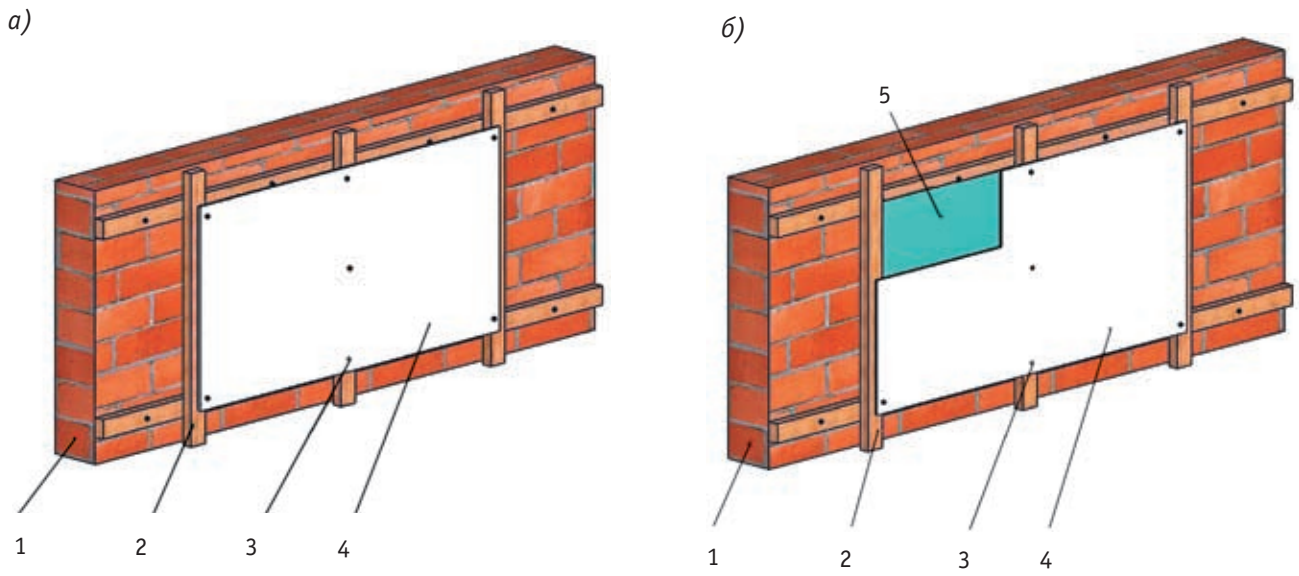


Рис. 3.23. Схемы крепления хризотилцементного листа к кирпичной кладке:

а) без утеплителя; б) с утеплителем; 1 – кирпичная кладка; 2 – обрешетка; 3 – шуруп; 4 – плоский хризотилцементный лист; 5 – утеплитель



Рис. 3.24. Частный дом



Рис. 3.25. Здание промышленного корпуса



Рис. 3.26. Торговые павильоны

3.4.2. Система навесных вентилируемых фасадов

Общая информация

Система навесных фасадов с воздушным зазором предназначена для повышения теплозащитных характеристик наружных ограждающих конструкций (стен) жилых и общественных зданий и сооружений, построенных из бетона, кирпича, камня, дерева и т.д. с целью приведения их в соответствие с требованиями СНиП 23-02-2003 «Тепловая защита зданий».

В связи с ужесточением требований к теплоизоляции большинство зданий старой постройки требует реконструкции. Удачным решением в этом случае является утепление зданий с помощью навесных вентилируемых фасадов. Вентилируемые фасады применяют также и в новом строительстве, так как кроме чисто технических задач навесной фасад из декорированных плит решает задачу эстетического оформления здания в целом, позволяет «одеть» фасад в современные отделочные материалы и защитить его от атмосферных воздействий.

Один из новых и востребованных способов отделки фасадов – применение навесной вентилируемой фасадной системы на основе хризотилцементных плит, то есть плоских прессованных хризотилцементных листов заданных размеров.

Навесные вентилируемые фасадные системы появились в России в конце 1990-х годов. К этому времени в ряде зарубежных стран (Германия, Финляндия и др.) уже был накоплен достаточный опыт по их использованию в общественных, административных и промышленных зданиях, а также при реконструкции домов массовой застройки.






Навесной вентилируемый фасад представляет собой конструкцию, состоящую из материалов облицовки (листовых материалов) и под облицовочной конструкции, которая крепится к стене таким образом, чтобы между облицовкой и стеной образовалась вентилируемая полость. Для дополнительного утепления ограждающей конструкции между стеной и облицовкой размещается теплоизоляционный слой – в этом случае вентилируемая полость образуется между облицовкой и теплоизоляцией. Зазор между облицовочным листом и слоем утеплителя необходим для эффективного удаления влаги и паров, мигрирующих через наружную стену при изменениях температуры и влажности.

Между системами навесных вентилируемых фасадов существуют различия в материале и геометрии отдельных элементов несущего каркаса, в схеме их расположения на поверхности основания, в разных способах крепления несущих конструкций и плит утеплителя на наружной стене, в выборе отделочных материалов и способе их крепления к несущему каркасу. В фасадных системах может применяться вертикальное, а также наклонное расположение направляющих. Кроме того, системы отличаются архитектурными решениями, придающими зданиям индивидуальность и выразительность.

В зависимости от типа обрешетки и вида швов (горизонтальный, вертикальный, угловой) между плитами при монтаже используют различные комплектующие детали (табл. 3.4). Комплектующие изготавливаются из оцинкованной стали, планки швов могут быть из стали или алюминия и окрашены в цвет плиты. В систему навесных фасадов включаются материалы и изделия, относящиеся к категории трудногораемых или негораемых, препятствующих распространению огня.

Конструкция фасадной системы на основе плоского прессованного хризотилцементного листа впервые в России разработана специалистами ООО «Комбинат «Волна» (г. Красноярск). На предприятии имеются альбомы технических решений различных конструкций навесных вентилируемых фасадов. Разрешенная высотность зданий для фасадной системы «ВОЛНА» по несущим нагрузкам составляет 25 этажей и может применяться в регионах с резко континентальным климатом и высокими ветровыми нагрузками. Фасадная система «ВОЛНА» (рис. 3.27) – одна из немногих систем, в которой отсутствуют горизонтальные направляющие конструкции обрешетки, что обеспечивает навесному фасаду большую сейсмостойкость. Телескопические кронштейны, используемые в системе, позволяют регулировать отклонения от вертикали до 170 мм.

Комплекующие изделия для фасадных систем

Вид изделия	Описание
	<p>Анкерный уголок (с полкой, равной толщине утеплителя) – устанавливается к ограждающей или несущей стене при помощи анкерного крепителя. Уголок (оцинкованная сталь Н-1,5 мм) окрашивается порошковыми красками. Регулировка зазора для нивелирования кривизны опорной стены осуществляется смещением удлинителя кронштейна. Удлинитель фиксируется на кронштейне болтовым соединением (болт-гайка М6 оцинкованная). Максимальная длина удлинителя 250 мм</p>
	<p>Анкерный крепитель – выбирается, исходя из расчета несущей возможности ограждающей или несущей стены. Размеры – 8×100 и 10×100 мм (для полнотелой и пустотелой стены)</p>
	<p>Горизонтальный уголок – устанавливается на несущие кронштейны с использованием стальных оцинкованных заклепок или шурупов-саморезов 5,5×19 мм из оцинкованной стали. Размеры – 50×40×2000 мм. Возможно изготовление из стали толщиной 1,2 и 1,5 мм</p>
	<p>Несущий П-образный элемент – устанавливается на горизонтальный уголок. Крепится стальными оцинкованными заклепками или шурупами-саморезами 5,5×19 мм. Размеры – 22×80×2000 мм. Возможно изготовление из стали толщиной 1,2 и 1,5 мм</p>
	<p>Паронитовая прокладка – укладывается под каждый кронштейн к стене для исключения коррозионного воздействия материалов, таких как продукты твердения цемента. При устройстве фасада на старое здание прокладки можно не использовать</p>
	<p>Планка вертикального шва – устанавливается на морозостойкую резиновую ленту EPDM. Изготавливается из оцинкованной стали толщиной 0,8 мм и окрашивается порошковыми красками в цвет фасада</p>
	<p>Z-образный элемент – используется при облицовке углов и оконных проемов, для создания ровных углов. Крепится к горизонтальному уголку стальными оцинкованными заклепками или шурупом-саморезом 5,5×19 мм. Можно устанавливать в середине листа вместо П-образного элемента. Размеры – 22×55×2000 мм. Может быть изготовлен из стали толщиной 1,2 и 1,5 мм</p>
	<p>Планка горизонтального шва – изготавливается из оцинкованной стали толщиной 0,8 мм и окрашивается порошковыми красками в цвет фасада. Устанавливается в горизонтальный шов при помощи стальной оцинкованной заклепки с потайным бортиком</p>
	<p>Планка внешнего угла – изготавливается из оцинкованной стали толщиной 0,8 мм и окрашивается порошковыми красками в цвет фасада. Устанавливается на наружный угол при помощи стальной оцинкованной заклепки с потайным бортиком</p>
	<p>Фасадные заклепки или шурупы – с их помощью листы крепятся к металлообрешетке. Могут быть предварительно окрашены порошковой краской в цвет фасада</p>

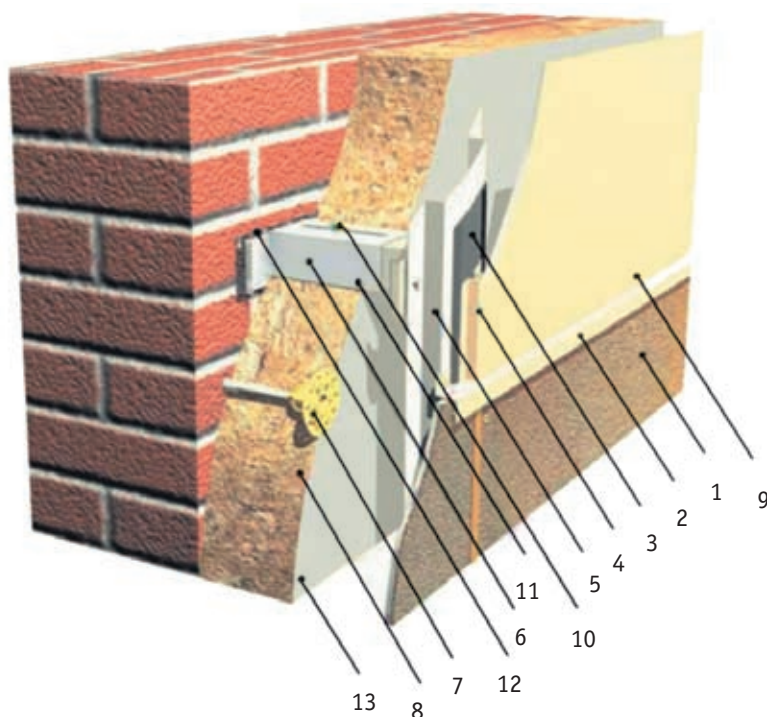


Рис. 3.27. Устройство фасадной системы «ВОЛНА-1»:

1 – хризотилцементная фасадная плита; 2 – планка горизонтального шва; 3 – лента EPDM; 4 – планка вертикального шва; 5 – вертикальный несущий профиль; 6 – кронштейн несущий телескопический; 7 – крепежный элемент утеплителя; 8 – утеплитель; 9 – заклепка фасадная (шуруп); 10 – болт, гайка, шайба; 11 – саморез по металлу; 12 – паронитовая прокладка; 13 – ветрозащитная пленка

В настоящее время различными российскими предприятиями разработаны другие конструкции фасадных систем на основе хризотилцементных плит (листов), например:

- «РосФасад» – ЗАО «РосФасад» (г. Белгород);
- «Олис» – Первоуральское предприятие строительных материалов (г. Первоуральск Свердловской обл.);
- «Мраморикс» – компания «Мраморикс» (г. Екатеринбург);
- «Профист-Стоун» – завод фасадных материалов «Профист» (г. Первоуральск Свердловской обл.).

Конструкции навесных вентилируемых фасадов имеют ряд достоинств:

- наличие вентилируемой воздушной прослойки способствует удалению из ограждающих конструкций атмосферной влаги и влаги, образующейся за счет диффузии водяных паров изнутри, что предотвращает образование грибков и плесени во внутренних помещениях здания;
- устройство дополнительной теплоизоляции снаружи защищает стену от попеременного замерзания и оттаивания, от атмосферных воздействий;
- выравниваются температурные колебания массива стены, что препятствует появлению деформаций, особенно нежелательных при крупнопанельном домостроении;
- зона конденсации сдвигается в наружный теплоизоляционный слой, который граничит с вентилируемой воздушной прослойкой;

- увеличивается теплоаккумулирующая способность стены. Если произойдет отключение источника теплоснабжения, то при наличии наружной изоляции стена будет остывать в несколько раз медленнее, чем при внутреннем слое теплоизоляции такой же толщины;
- совместное применение навесного фасада и теплоизоляционного слоя существенным образом повышает звукоизоляционные характеристики ограждающей конструкции, поскольку фасадные панели и теплоизоляция обладают звукопоглощающими свойствами в широком диапазоне частот;
- летом навесной фасад выполняет функцию солнцезащитного экрана, отражающего значительную часть падающего на него потока солнечных лучей;
- при небольшом собственном весе навесная фасадная система обладает высокой несущей способностью и рассчитана на применение различных облицовочных материалов;
- имеется возможность проведения фасадных работ в любое время года, независимо от погодных условий, а также без выселения жильцов;
- отсутствуют специальные требования к поверхности несущей стены – нет необходимости предварительно выравнять либо «облагораживать» ее каким-то другим способом. Сама система позволяет скрыть последствия предыдущей эксплуатации здания, а также дефекты и неровности поверхности;
- энергетические затраты на отопление уменьшаются на 40 %;
- увеличивается продолжительность безремонтного периода эксплуатации зданий (не менее 25 лет).

Монтаж системы с навесным вентилируемым фасадом

Монтаж системы с навесным вентилируемым фасадом выполняется после разработки проектной и рабочей документации. Предварительно проводятся испытания поверхности стены на несущую способность фасадных дюбелей и т.п.

Работы по монтажу системы на высотных зданиях должны выполняться специализированными бригадами, специалисты которых прошли обучение и имеют лицензию на право выполнения указанных работ от организации-разработчика системы или его официального представителя.

Перед монтажом плит (листов) необходимо не менее суток выдержать их в условиях проведения работ.

Дополнительный раскрой листов с защитно-декоративным покрытием производят при положении плиты (листа) лицевой (декоративной) поверхностью вниз, оберегая ее от повреждений, с последующей очисткой изделия. Очистку поверхности следует выполнять сухим способом во избежание «схватывания» хризотилцементной пыли с влагой воздуха и порчи декоративного покрытия. При механической обработке хризотилцементных плит (листов) используют средства индивидуальной защиты органов дыхания и зрения.

Для монтажа навесных вентилируемых фасадов применяются следующие крепежные изделия:

- анкерные дюбели или стальные анкеры для крепления кронштейнов;
- тарельчатые дюбели (с тарельчатыми держателями) для крепления теплоизоляции;
- заклепки вытяжные стальные или алюминиевые;
- специальные винты из низкоуглеродистой оцинкованной или коррозионно-стойкой стали.

Монтаж работы производится поэтапно.

Подготовка основания фасада. Выполняют демонтаж навесного оборудования, которое может быть на стенах дома (антенны, кондиционеры, вывески); удаляют старые осыпавшиеся или непрочные покрытия; восстанавливают разрушенную кирпичную или каменную кладку и др.



Рис. 3.28. Установленные на стене кронштейны несущего каркаса

жать зазоров не удастся, их необходимо тщательно заделать тем же материалом. Поверхность всей стены (за исключением проемов) должна быть покрыта утеплителем, толщина которого определена проектом. Крепление производят с помощью пластмассовых дюбелей тарельчатого типа с распорными стержнями.

Поверх утеплителя рекомендуется применение ветрозащитных пленок (например, *Тувек*), предотвращающих расслоение материала утеплителя на волокна (СП 23-101-2004). Монтаж пленки внахлестку на 100 мм производят одновременно с монтажом утеплителя. Тарельчатые дюбели крепят сквозь пленку.

Установку вертикальных профилей производят на горизонтальные профили. Крепление выполняют с помощью заклепок из нержавеющей стали. Монтаж ведут в соответствии со схемами раскладки хризотилцементных фасадных листов (плит).

Монтаж фасадных листов (плит) (рис. 3.30). Монтаж облицовки фасада производят после полного окончания монтажа утеплителя и в соответствии с вариантом расположения листов, указанным в проектной документации. Схемы узлов крепления хризотилцементных фасадных листов к стене и угловое соединение листов представлены на рисунках 3.31, 3.32.

Крепление листов производят при помощи заклепок из нержавеющей стали или шурупов. В качестве уплотнителя используют резиновую ленту *EPDM*.

Сверление отверстий в облицовочных листах для крепления их на фасаде произ-

Монтаж кронштейнов несущего каркаса (рис. 3.28) выполняют по вертикальным (горизонтальным) маякам. Тип, количество и места установки кронштейнов определяются проектом.

Монтаж горизонтальных профилей производят на несущие кронштейны с применением заклепок из нержавеющей стали.

Крепление утеплителя (рис. 3.29). Используют плитный утеплитель толщиной, предусмотренной проектом. В настоящее время применяют две конструкции теплоизоляционного слоя – однослойную и двухслойную. Плиты утеплителя необходимо устанавливать плотно друг к другу, без зазоров. При установке их в два слоя обеспечивают перевязку (несовпадение по слоям) швов. Если избежать зазоров не удастся, их необходимо тщательно заделать тем же материалом. Поверхность всей стены (за исключением проемов) должна быть покрыта утеплителем, толщина которого определена проектом. Крепление производят с помощью пластмассовых дюбелей тарельчатого типа с распорными стержнями.



Рис. 3.29. Установка утеплителя



Рис. 3.30. Монтаж хризотилцементных фасадных плит

входят по предварительной разметке в соответствии с рабочими чертежами. Диаметр отверстий должен превышать диаметр крепежного элемента на 2 мм. Сверление отверстий следует выполнять дрелью на расстоянии 15–30 мм от края фасадных плит.

Чтобы избежать разрушения декора и обеспечить плотное соединение, под бортиком заклепки или под головкой шурупа с места крепления на декорированном листе удаляют слой фактурного покрытия до остаточной толщины 0,3–0,5 мм.

При креплении плоских окрашенных или декорированных каменной крошкой листов или листов без защитно-декоративного покрытия чрезмерная затяжка шурупа недопустима. Шурупы, завернутые до упора, необходимо отвернуть на 0,5–1 оборота.

Как правило, монтаж облицовочных плит начинают с нижнего ряда и ведут снизу вверх. Во время монтажа нужно следить за тем, чтобы в воздушный зазор между плитой утеплителя и облицовочным листом не попали какие-либо посторонние предметы.

Проектная величина воздушного зазора между поверхностью утеплителя и наружной облицовкой составляет 40 мм. Фактическая величина колеблется в пределах от 20 до 70 мм. Таким образом, в системе навесного вентилируемого фасада обеспечивается свободная циркуляция воздуха, благодаря которой из нее удаляются водяные пары.

При монтаже плоских окрашенных или декорированных каменной крошкой листов между ними необходимо выдерживать технологический зазор: без декоративной планки – не менее 4 мм, с декоративной (табл. 3.5) – 1,5–2 мм. Зазоры обеспечивают подвижность плит облицовки при эксплуатации.

Загрязненные в процессе монтажа и эксплуатации фасадные плиты (листы) с защитно-декоративным покрытием можно мыть слабыми растворами моющих средств. Запрещается очистка их поверхности абразивными материалами.

Здания различной этажности и назначения с навесными фасадами на основе хризотилцементных плит представлены на рисунках 3.33–3.36.

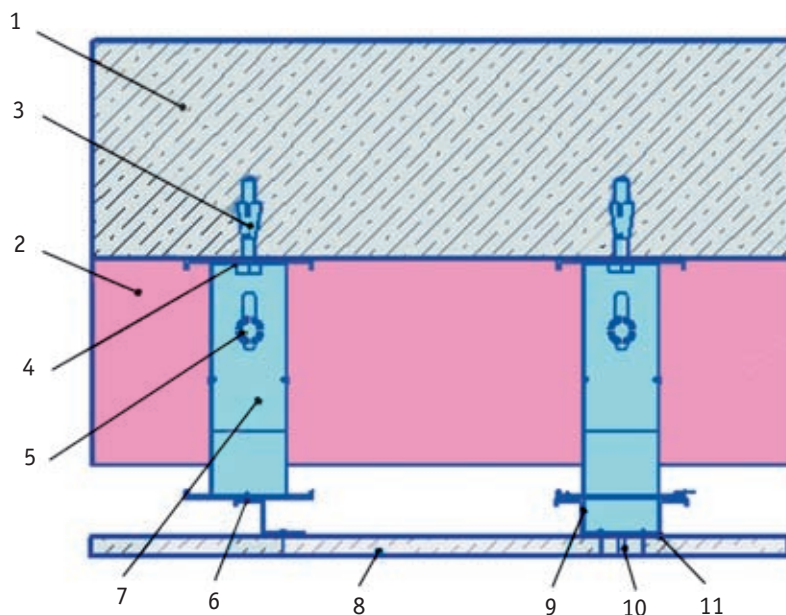


Рис. 3.31. Схема узла крепления плоских хризотилцементных фасадных плит к стене:
 1 – стена; 2 – утеплитель; 3 – анкерный дюбель; 4 – усиливающая шайба; 5 – болт с гайкой;
 6 – шуруп самонарезающийся; 7 – несущий кронштейн; 8 – фасадная плита; 9 – несущий вертикальный профиль; 10 – фасонный элемент; 11 – лента EPDM

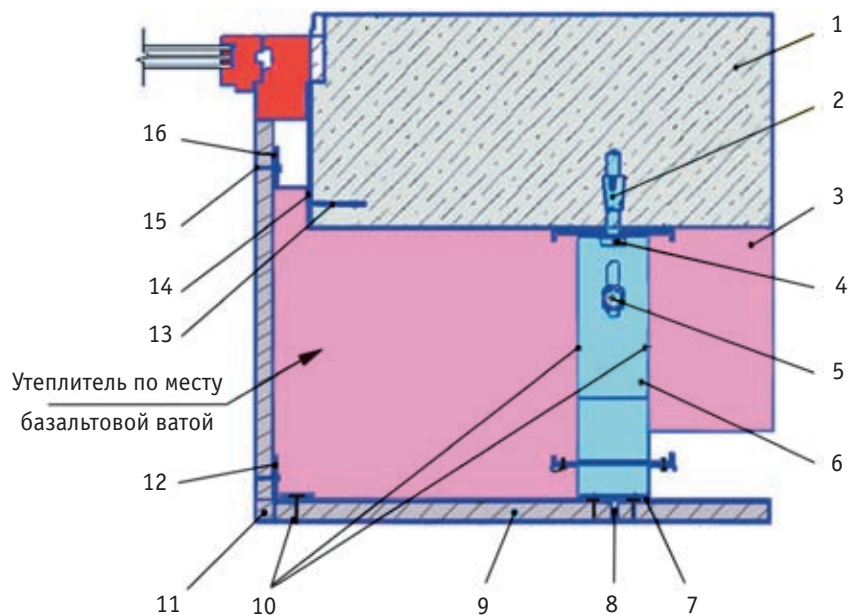


Рис. 3.32. Схема узла крепления плоских хризотилцементных фасадных плит (угловое соединение):
 1 – стена; 2 – анкерный дюбель; 3 – утеплитель; 4 – усиливающая шайба; 5 – болт с гайкой и 2 шайбы; 6 – несущий кронштейн; 7 – шуруп самонарезающийся; 8 – фасонный элемент; 9 – фасадная плита; 10 – шуруп самонарезающийся; 11 – фасонный элемент; 12 – несущий вертикальный профиль; 13 – рамный анкер; 14 – несущий вертикальный профиль; 15 – шуруп самонарезающийся; 16 – лента EPDM



Рис. 3.33. Жилой 12-этажный дом



Рис. 3.34. Здание универсама



Рис. 3.35. Административное здание



Рис. 3.36. Частный коттедж

3.5. Электротехнические дугостойкие доски

Асбестоцементные (хризотилцементные) электротехнические дугостойкие доски (АЦЭИД) – это плоские прессованные хризотилцементные листы, изготовленные с повышенным содержанием хризотила при высоком давлении прессования. АЦЭИД представляют собой высококачественный электротехнический материал толщиной от 6 до 40 мм (табл. 3.5).

Таблица 3.5

Физико-механические характеристики АЦЭИД по ГОСТ 4248-92

Наименование показателя	Толщина досок, мм	Норма для марок			
		350	400	450	500
Предел прочности при изгибе, МПа, не менее	Все толщины	35	40	45	50
Плотность, кг/м ³	Все толщины	От $1,8 \cdot 10^3$ до $2,0 \cdot 10^3$			
Ударная вязкость, кДж/м ² , не менее	6, 8, 10, 12	4,0			
	15 и более	5,9			
Водопоглощение, %	Все толщины	От 12 до 20 включительно			
Электрическая прочность, кВ/м (кВ/мм), не менее	6, 8, 10	$2,0 \cdot 10^3$ (2,0)			
	12 и выше	$1,5 \cdot 10^3$ (1,5)			
Дугостойкость при токе 20 мА, с	Все толщины	30			

АЦЭИД выпускают по ГОСТ 4248-92 или ТУ предприятий. По согласованию с потребителем допускается производство досок различных размеров.

АЦЭИД предназначены, прежде всего, для изготовления:

- искрогасительных перегородок в электроприборостроении;
- электрораспределительных щитов и деталей;
- оснований под электрические аппараты;
- корпусов дугогасительных камер;
- ограждений электропечей.

Кроме своего основного назначения – защиты от повышенного напряжения – АЦЭИД применяют в качестве конструкционного материала, например, перегородок, облицовки цоколей фасадов, плит перекрытий, подоконных досок и т.п.

3.6. Листы для градирен

Градирни – это устройства, предназначенные для охлаждения воды в системах оборотного водоснабжения энергопотребляющего оборудования (рис. 3.37): в теплообменниках компрессоров, конденсаторах холодильных машин, термопластавтоматах, в установках токов высокой частоты, радиоэлектронных устройствах, металлургическом оборудовании и т.п.

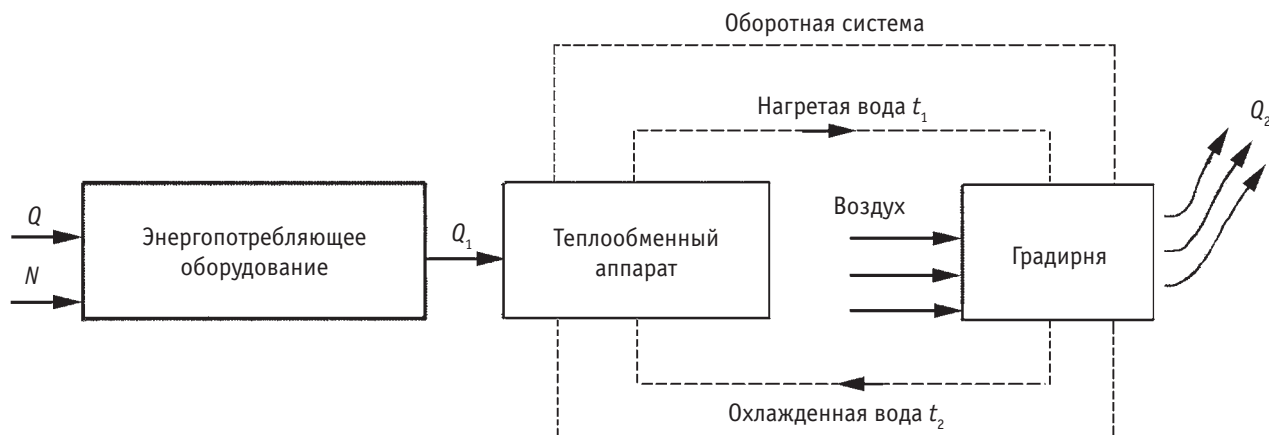


Рис. 3.37. Схема работы системы охлаждения оборотного водоснабжения энергопотребляющего оборудования:

N и Q – поток энергии и теплоты от внешних источников; Q_1 – поток теплоты, переданный воде при осуществлении рабочего процесса; Q_2 – поток теплоты, рассеянный в атмосфере при охлаждении воды в градирне

Главным технологическим элементом градирни, определяющим ее охлаждающую способность и аэродинамическое сопротивление, является ороситель. Необходимый охлаждающий эффект обеспечивается в оросителе достаточным по площади контактом воды с воздухом. Поэтому ороситель выполняется как вертикальный пакет из параллельно установленных пластин с большой суммарной площадью, по которой стекает тонкими струйками (каплями, пленками) охлаждаемая вода, а поток воздуха, движущийся между пластинами снизу вверх, способствует испарению части воды.

Применение хризотилцементных листов в качестве оросителей рекомендовано СНиП 2.09.03-85 «Сооружения промышленных предприятий» и Типовой инструкцией по приемке и эксплуатации башенных градирен РД 34.22.402-94.

Плоские прессованные хризотилцементные листы перед установкой в оросители окрашивают дважды с обеих сторон антикоррозионным составом.

При устройстве хризотилцементного оросителя плоские прессованные листы собирают в блоки с применением оцинкованных стяжных болтов (рис. 3.38). Фиксация расстояния между хризотилцементными листами производится с помощью керамических втулок.

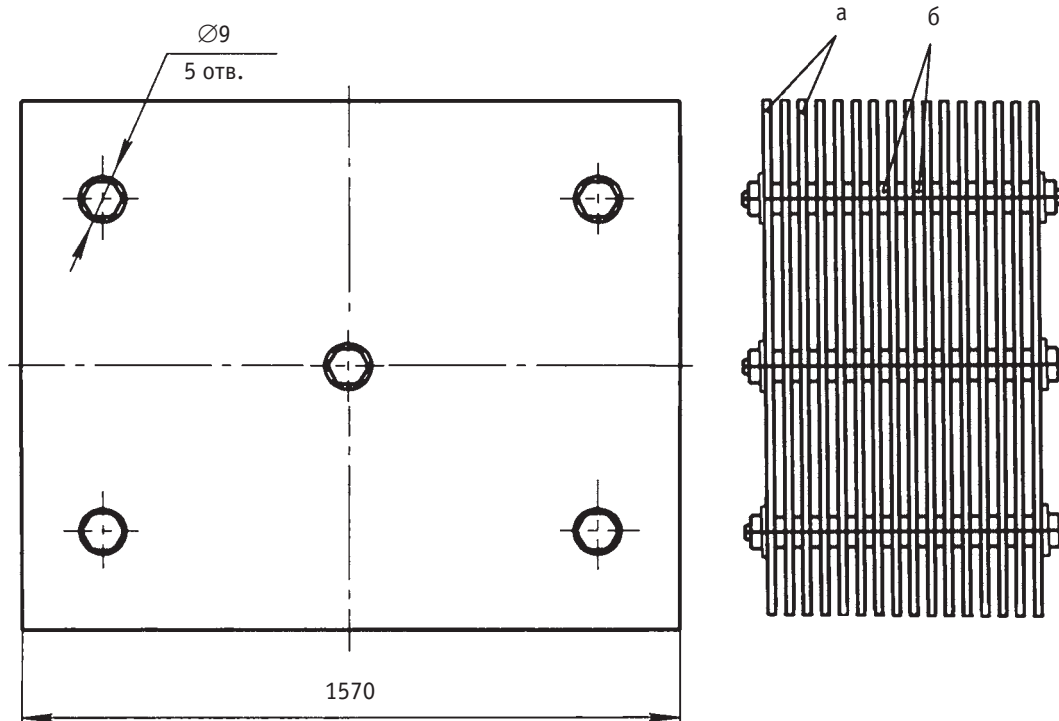


Рис. 3.38. Блок оросителя из хризотилцементных листов:

а – хризотилцементный лист; б – керамические втулки

При сборке и эксплуатации хризотилцементных оросителей особое внимание следует уделять строго вертикальному положению листов, так как при их малейшем наклоне уменьшается площадь смачиваемой поверхности, что приводит к снижению охлаждающего эффекта.

Достоинства хризотилцементных оросителей:

- устойчивость к температурным перепадам;
- стойкость к гниению и воздействию агрессивных сред;
- срок службы более 25 лет.

Из хризотилцементных листов выполняют обшивку стальных каркасов башенных и ограждающие конструкции вентиляторных градирен. Крепление обшивки к каркасу производят оцинкованными кляммерами и болтами.

В водораспределительных системах градирен наряду с металлическими трубами применяют хризотилцементные.

3.7. Настилы для клеточных батарей

Хризотилцементные настилы пометные для клеточных батарей (КБН) используются для оборудования помещений животноводческих комплексов. Такое назначение обусловлено высокой стойкостью хризотилцемента к воздействию влажных и щелочных сред. КБН являются разновидностью плоского прессованного хризотилцементного листа и выпускаются по ТУ 21-24-66-84 с определенными размерами (табл. 3.6) и физико-механическими показателями (табл. 3.7).

Таблица 3.6

Основные размеры настилов, мм

Условное обозначение настила	Длина	Ширина	Толщина
КБН 1,5-8	1500	900	8
КБН 1,5-10			10

Таблица 3.7

Физико-механические показатели настилов

Наименование показателя	Значение
Предел прочности при изгибе, МПа, не менее	23
Плотность, кг/м ³ , не менее	1,8·10 ³
Ударная вязкость, кДж/м ³ , не менее	2,5
Морозостойкость:	
число циклов попеременного замораживания и оттаивания	50
остаточная прочность, %, не менее	90

3.8. Несъемная опалубка из плоских хризотилцементных листов

Для возведения стен и фундаментов зданий в качестве несъемной (оставляемой) опалубки широко применяют:

- жесткие пенополистирольные плиты утепления;
- влагостойкие цементно-волокнистые плиты.

Применение несъемной опалубки снижает трудоемкость и стоимость опалубочных работ при использовании монолитного бетона, сокращает сроки строительства, экономит опалубочные материалы, повышает качество поверхности монолитных зданий и значительно снижает затраты на их отделку.

Несъемная опалубка позволяет вести опережающий монтаж, не дожидаясь, пока бетон достигнет проектной прочности.

Для условий России в качестве несъемной опалубки при строительстве одно- и двухэтажных домов НИИ бетона и железобетона (НИИЖБ) рекомендует применять хризотилцементные изделия (рис. 3.39).

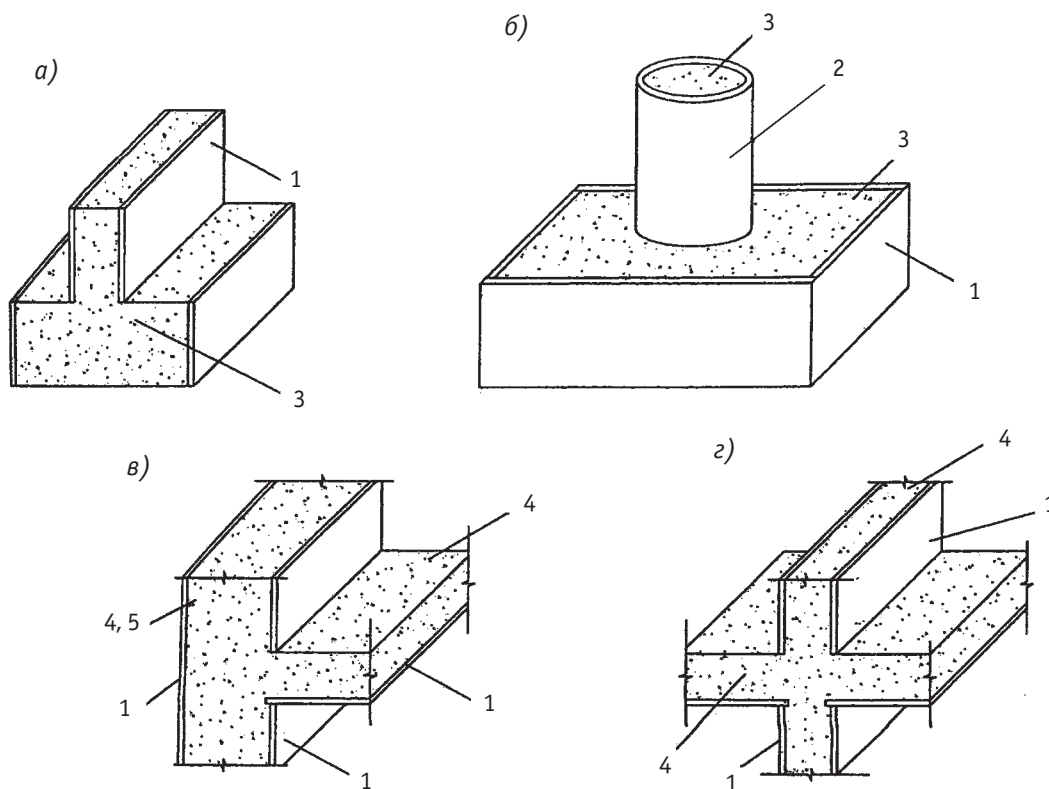


Рис. 3.39. Применение хризотилцементных листов и труб для несъемной опалубки:

- а) ленточные фундаменты; б) столбчатые фундаменты; в) сопряжение перекрытий с наружной стеной; г) с внутренней; 1 – хризотилцементный лист; 2 – хризотилцементная труба; 3 – конструкционный бетон; 4 – конструкционно-теплоизоляционный бетон; 5 – теплоизоляционный бетон

В несъемную опалубку заливают любой вид бетона: конструкционный, конструкционно-теплоизоляционный или теплоизоляционный. После затвердения бетона в опалубке они «работают» как единая хризотилбетонная конструкция. При этом опалубка из хризотилцементных изделий является одновременно отделкой и внешней арматурой.

Кроме того, для несущих и ограждающих конструкций специалистами НИИЖБ разработаны бетоны «минеральное дерево» плотностью 150–700 кг/м³, армированные полосами из хризотилцементных листов, получившие название хризотилбетон. Такой бетон, как и натуральное дерево, легкий, теплый на ощупь, просто обрабатывается (режется, пилится). Он устойчив к биологической коррозии, не горит и долговечен.

Хорошая совместная «работа» бетона и хризотилцементной арматуры, так же, как бетона и хризотилцементной опалубки, обусловлена применением одного и того же вяжущего – цемента, наличием шероховатой поверхности у листов, близкими значениями усадки, ползучести, температурно-влажностных деформаций материалов. Высокие модуль упругости хризотилцементных листов (до $19 \cdot 10^3$ МПа) и прочность при растяжении (10–15 МПа) в условиях «совместной работы» с бетоном увеличивают прочностные и деформационные характеристики композита.

Шаг несущих стен (3,0–3,6 м) определяется длиной плоских хризотилцементных листов. Внутренние поверхности стен и потолок из хризотилцементных неокрашенных листов после заделки швов

шпаклевкой можно белить, оклеивать любыми обоями, покрывать водоэмульсионной, масляной или эмалевой красками. Для отделки наружных стен рекомендуется применять тонкослойные, дышащие и водонепроницаемые защитно-декоративные покрытия широкой цветовой гаммы.

Проект двухэтажного дома со стенами из бетонов «минеральное дерево» и несъемной опалубкой из хризотилцементных изделий представлен на рисунке 3.40. При общей площади помещений 100 м² такой дом в 2,4 раза дешевле, в 1,7 раза менее энергоемок и в 2,9 раза легче, чем оштукатуренный кирпичный.

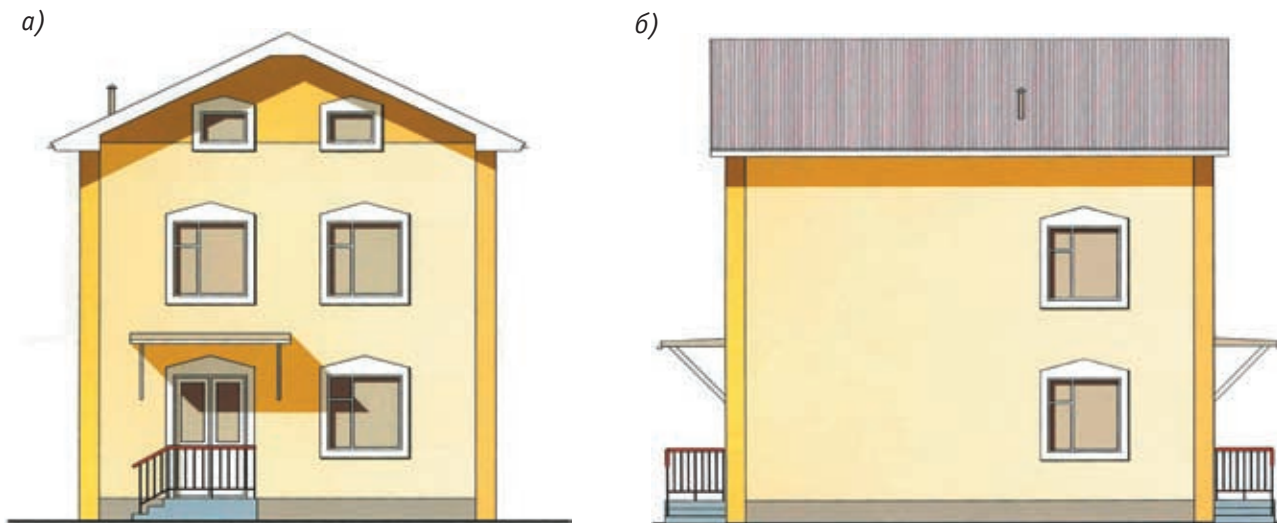


Рис. 3.40. Двухэтажный одноквартирный жилой дом:
а) фасад; б) вид сбоку

3.9. Подоконные доски

Подоконные доски, изготовленные из плоского хризотилцементного прессованного листа, имеют высокую механическую прочность и не подвержены гниению. Доски могут быть как обычными, так и фрезерованными, длиной до 2,5 м, шириной 250–400 мм. Обработка их на фрезерных станках позволяет придать торцам любую форму и создает идеально ровную поверхность для последующего окрашивания.

3.10. Дополнительные виды использования плоских хризотилцементных листов

Кроме рассмотренных выше вариантов, плоские хризотилцементные листы используют и для других целей, например:

- при сооружении галерей промышленных предприятий (рис. 3.41);
- в качестве ограждений балконов (рис. 3.42, 3.43);
- при строительстве заборов (рис. 3.44, 3.45);
- при обустройстве летних беседок (рис. 3.46);
- для различных хозяйственных нужд: вольеров, дорожек, компостов, оформления грядок (рис. 3.47), клумб и др.



Рис. 3.41. Галерея из плоских хризотилцементных листов – переход между промышленными зданиями

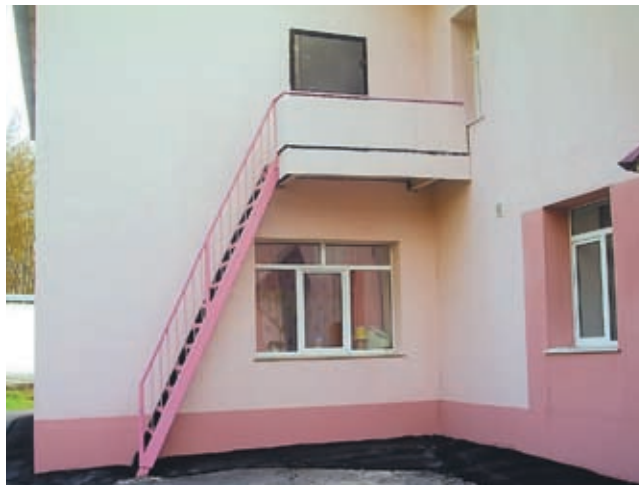


Рис. 3.42. Балкон из плоских хризотилцементных листов

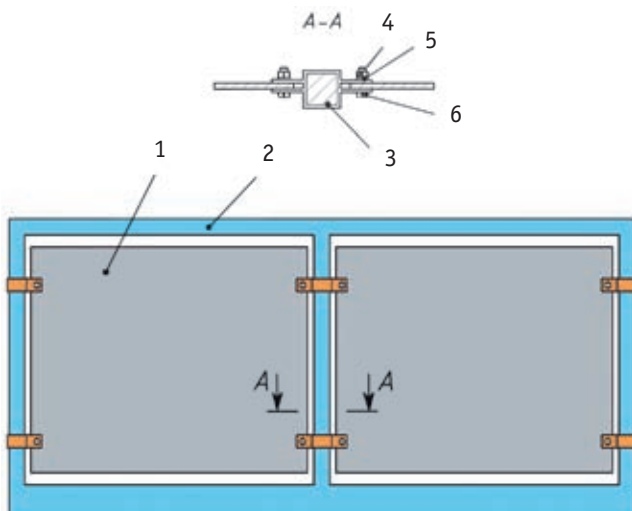


Рис. 3.43. Схема балконного ограждения из плоских хризотилцементных листов:
1 – хризотилцементный лист; 2 – рама балкона;
3 – крепежная деталь; 4 – болт; 5 – гайка; 6 – шайба

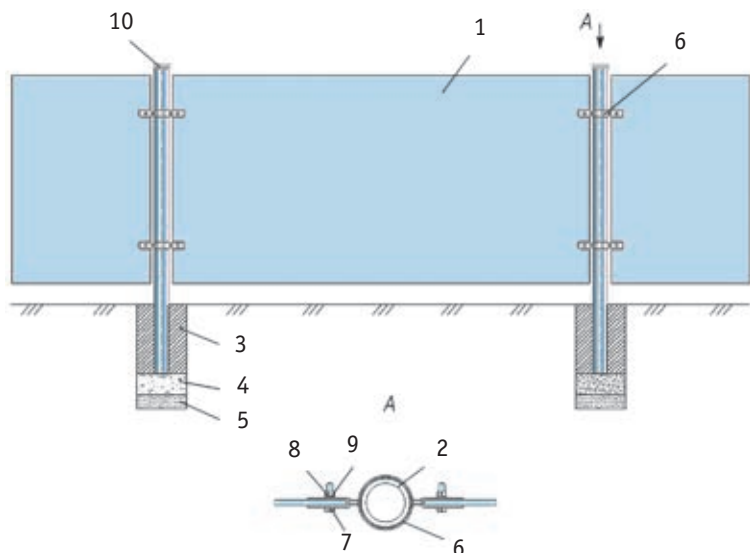


Рис. 3.44. Схема забора из плоских хризотилцементных листов и труб:
1 – хризотилцементный лист; 2 – хризотилцементная труба; 3 – бетон; 4 – щебень; 5 – песок; 6 – крепежная деталь; 7 – болт; 8 – гайка; 9 – шайба; 10 – заглушка



Рис. 3.45. Заборы из хризотилцементных материалов



Рис. 3.46. Садовая беседка из хризотилцементных плоских листов и мелкоразмерных плиток



Рис. 3.47. Оформление огородных грядок с помощью полос из плоского хризотилцементного листа

3.11. Транспортирование и хранение

Транспортирование, погрузочно-разгрузочные работы, хранение на складах потребителя плоских хризотилцементных листов с защитно-декоративным покрытием и без него выполняют аналогично требованиям, установленным для волнистых хризотилцементных листов (глава 2, п. 2.6) с некоторыми дополнениями.

Габариты и масса пакетов не должны превышать величин, указанных в таблице 3.8.

Таблица 3.8

Размеры и масса транспортных пакетов

Наименование продукции	Габариты пакетов, не более, мм			Масса, не более, кг
	Длина	Ширина	Высота	
Плоские хризотилцементные листы	3900	1800	1000	5000
АЦЗИД	1250	850	1200	2000

Кромки непакетированной продукции при погрузочно-разгрузочных работах защищают уголками из досок.

При разгрузке, погрузке полувагонов и автомобильного транспорта следует применять два петлевых стропа или траверсу с гибкими ветвями.

Хранение продукции в надлежащих условиях и соблюдение правил эксплуатации позволят продлить срок ее службы и сохранить в неизменном виде декоративные и защитные свойства покрытий.

Глава 4

ХРИЗОТИЛЦЕМЕНТНЫЕ ТРУБЫ

4.1. Области применения

Производство хризотилцементных труб (рис. 4.1) в нашей стране было организовано в 1932 году. С тех пор накоплен значительный опыт их применения в мелиорации, системах питьевого и технического водоснабжения, газоснабжения и тепловых сетей, в качестве кабельных каналов, стволов мусоропроводов, свайных фундаментов, обсадных труб для устройства колодцев, в канализационных и вентиляционных системах, дымоходах, для попутного дренажа и других целей.



Рис. 4.1. Хризотилцементные трубы

Использование хризотилцементных труб в современных условиях перспективно, целесообразно и просто экономически выгодно, так как они в 2–3 раза дешевле, чем стальные, полимерные и чугунные, а их долговечность составляет 25–50 и более лет. Достоинства трубопроводов из этих труб обусловлены физико-механическими характеристиками хризотилцемента, конструктивными особенностями элементов трубопровода и состоят в следующем:

- не подвергаются любым видам коррозии, поэтому не требуется их гидроизоляция;
- не проводят электрический ток;

- имеют низкую теплопроводность – 0,8 ккал/м·ч·град (в 60 раз ниже, чем у стали), поэтому для трубопроводов применяют упрощенную и недорогую теплоизоляцию;
- не образуется конденсат при транспортировании холодной воды;
- имеют низкий коэффициент температурного удлинения (в 12 раз меньше стали), поэтому не требуют устройства дорогостоящих компенсаторов для температурного удлинения и прекрасно зарекомендовали себя в бесканальной прокладке. То есть дешевле не только сами трубы, но в силу конструктивных особенностей – и трубопровод, изготовленный из них;
- упругая деформация уплотнителей (резиновых колец) в каждом муфтовом соединении поглощает незначительные (десятые доли миллиметра) увеличения длины труб при транспортировании горячей воды. Конструкция этих соединений позволяет компенсировать и некоторые неточности укладки и просадку грунта;
- водонепроницаемы;
- контакт с водой, особенно с горячей, не разрушает, а упрочняет хризотилцементные изделия, так как цемент твердеет и набирает прочность при взаимодействии с водой;
- не «зарастают» изнутри и в течение всего срока службы не создают дополнительного гидравлического сопротивления;
- устойчивы в агрессивных (щелочной и слабокислой) средах;
- существенно сокращают расходы на строительство, ремонт и эксплуатацию трубопроводов благодаря невысокой стоимости труб, сокращению сроков строительства за счет меньшей на 35–40 % трудоемкости работ и снижению на 50–55 % потребности в строительной технике;
- имеют длительный срок эксплуатации.

Гидравлические свойства хризотилцементных труб обусловлены способом их производства. Формование труб на стальных скалках обеспечивает им достаточно ровную внутреннюю поверхность, но более шероховатую по сравнению с новыми металлическими или пластиковыми трубами. Однако дешевизна хризотилцементных труб позволяет применять их бóльший типоразмер, что компенсирует повышение путевых потерь давления.

Со временем при коррозии металлических труб и образовании отложений на стенках металлических и пластиковых труб шероховатость их внутренней поверхности возрастает и приводит к повышению гидравлического сопротивления. При эксплуатации хризотилцементных водопроводных труб их шероховатость не увеличивается, поскольку хризотилцемент не способствует образованию и скоплению отложений на стенках трубопровода.

Исследования свойств хризотилцементных труб, проведенные в 1960-х годах институтами НИИасбестцемент, ВНИИСТ и ГипроНИИГАЗ, позволили рекомендовать хризотилцементные трубы для сооружения газопроводов. В настоящее время, в связи с переизданием СНиП, определяющих требования к проектированию газопроводов, хризотилцемент в перечень трубопроводных материалов пока не включен. Однако применение хризотилцементных труб для газопроводов в подземном исполнении в сельской местности (с учетом их дешевизны) могло бы решить множество проблем.

Саратовский НИИ сельской гигиены в 1980-х годах провел комплексные лабораторные и натурные исследования по обоснованию возможности использования напорных хризотилцементных трубопроводов для систем горячего водоснабжения. Изучение качества воды, прошедшей через трубопровод, проведено по ряду показателей: органолептических (запах, привкус, прозрачность, цветность), химических (рН, окисляемость, жесткость, наличие железа, сухой остаток), бактериологических (коли-индекс, общее микробное число) и др. Установлено, что качество воды не ухудшилось. На основании результатов этих исследований Министерство здравоохранения РСФСР одобрило применение хризотилцементных трубопроводов для систем централизованного горячего водоснабжения и теплоснабжения.

4.2. Виды хризотилцементных труб

В зависимости от давления транспортируемой жидкости хризотилцементные трубы подразделяют на безнапорные и напорные. В свою очередь, в безнапорных трубах выделены тонкостенные трубы, а в напорных – трубы для водопроводов и тепловодов.

Хризотилцементные безнапорные трубы БНТ и муфты БНМ используют для устройства наружных трубопроводов безнапорной канализации, дренажных коллекторов мелиоративных систем, каналов кабелей телефонной связи, устройства вентиляционных воздухопроводов (только в системах вытяжной вентиляции), стволов мусоропроводов в жилых и общественных зданиях и для других целей.

Хризотилцементные безнапорные тонкостенные трубы БНТТ и муфты БНТМ применяют для каналов кабелей телефонной связи, а также устройства наружных трубопроводов безнапорной канализации, дренажных коллекторов мелиоративных систем и для других целей.

Хризотилцементные напорные трубы ВТ и муфты САМ предназначены для устройства напорных водопроводных и мелиоративных систем и для других целей.

Хризотилцементные напорные трубы ТТ и муфты ТМ предназначены для устройства сетей отопления и горячего водоснабжения и для других целей.

В СНиП 2.04.02-84 «Водоснабжение. Наружные сети и сооружения» (п. 8.21) хризотилцементные трубы определены как основной материал для трубопроводов холодного водоснабжения, а применение металлических труб требует дополнительного обоснования.

В СНиП 41-02-2003 «Тепловые сети» (п. 10.3) определены параметры теплоносителя (температура воды не более 115 °С, давление не более 1,6 МПа), при которых возможно применение в сетях теплоснабжения неметаллических, в том числе хризотилцементных, труб. Пункт 10.4 указанного документа позволяет использовать неметаллические трубы как в открытых, так и закрытых системах горячего хозяйственно-питьевого водоснабжения. Фактически хризотилцементные напорные трубы длительное время работоспособны при температуре до 150 °С, а давление, при котором трубы с рабочим давлением 1,6 МПа разрушаются, составляет около 6 МПа. Это позволяет проводить гидравлические и температурные испытания на высоких режимах, гарантируя надежность при рабочих значениях параметров.

Для детализации требований СНиП 41-02-2003 применительно к хризотилцементным напорным трубам разработан и утвержден Свод правил СП 41-106-2006 «Проектирование и монтаж подземных трубопроводов для систем горячего водоснабжения и теплоснабжения из напорных асбестоцементных труб и муфт». В документе представлена производственная и нормативно-техническая база, обеспечивающая использование хризотилцементных напорных труб и муфт при бесканальной прокладке в системах жилищно-коммунального хозяйства.

Типоразмеры хризотилцементных труб определяются ГОСТ 1839-80 «Трубы и муфты асбестоцементные для безнапорных трубопроводов. Технические условия», ГОСТ 539-80 «Трубы и муфты асбестоцементные напорные. Технические условия», а также рядом технических условий на трубы и муфты, разработанных российскими предприятиями. В соответствии с этими нормативными документами хризотилцементные трубы производят длиной от 2,95 до 5,95 м, с проходным сечением от 100 до 500 мм. В настоящее время ведется разработка единого межгосударственного стандарта на хризотилцементные трубы, который позволит активнее внедрять их в строительство тепловодов, водопроводов холодного и горячего водоснабжения, а также расширить их применение при сооружении мусоропроводов, прокладке сетей связи, канализации и в других целях.

Соединение труб в трубопровод производится, как правило, при помощи хризотилцементных муфт. Для безнапорных труб используют муфты простой цилиндрической конструкции, а муфты для напорных труб имеют на внутренней поверхности канавки для установки в них специальных упругих резиновых колец, которые под давлением воды в трубопроводе надежно уплотняют муфтовое соединение.

Хризотилцементные трубы и муфты не должны иметь трещин, сколов и расслоений. Торцы безнапорных и напорных труб и муфт должны быть чисто обрезаны, перпендикулярно к оси труб. Концы напорных труб и внутренняя поверхность напорных муфт должны быть дополнительно обточены. На обточенных поверхностях не должно быть сдигов и вмятин. На наружных необточенных поверхностях труб и муфт допускаются отпечатки от технического сукна, сдиры и вмятины глубиной не более 2 мм для безнапорных изделий и не более 1 мм – для напорных.

На внутренних поверхностях труб допускаются отпечатки от форматных скалок, незначительные сколы торцов труб глубиной не более 2 мм и длиной не более 20 мм вдоль образующей трубы, а на внутренних поверхностях напорных муфт – следы обточки глубиной до 2 мм.

4.3. Хризотилцементные безнапорные трубы и муфты

4.3.1. Технические характеристики

Российские хризотилцементные предприятия производят хризотилцементные безнапорные трубы (БНТ, БНТТ) и муфты (БНМ, БНТМ) (рис. 4.2, 4.3) различных типоразмеров (табл. 4.1, 4.2).

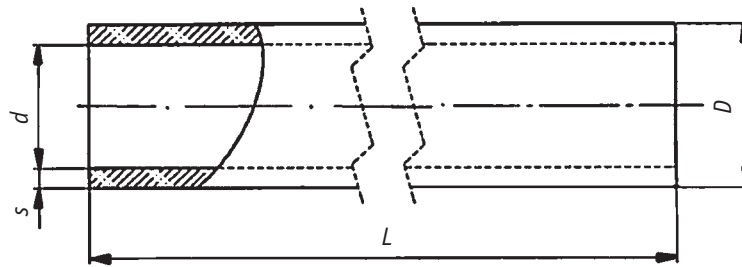


Рис. 4.2. Форма хризотилцементных безнапорных труб:
 D – наружный диаметр трубы; d – внутренний диаметр трубы; L – длина трубы;
 s – толщина стенки

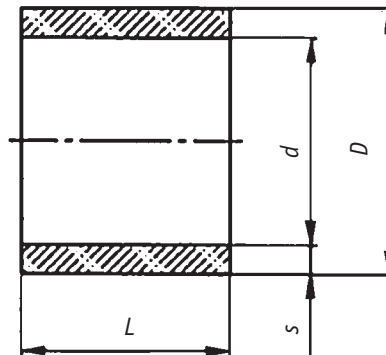


Рис. 4.3. Форма хризотилцементных муфт для безнапорных труб:
 D – наружный диаметр муфты; d – внутренний диаметр муфты; L – длина муфты;
 s – толщина стенки муфты

Размеры хризотилцементных безнапорных труб, мм

Условный проход трубы D_y	Диаметр трубы				Толщина стенки трубы s		Длина трубы L	
	наружный D		внутренний* d		БНТ	БНПТ	БНТ	БНПТ
	БНТ	БНПТ	БНТ	БНПТ				
100	118	116	100	100	9	8	2950 3950	3950
125	–	141	–	123	–	9	–	
150	161		141	143	10		2950 3950 5000	
200	211		189		11		3950	3950 5000
	214	–	192	–	11	–	5000	–
	215		189		13			
	222		200		11			
250	266	259	237	235	14,5	12		
	274	261	248		13	13		
300	307		279		14		3950	–
	309	–	277	–	16	–	5000	
	310		282		14			
	320		292		16			
350	358		326		16			
400	402	394	368	360	17	17	3950	3950 5000
	407	402	373	368			21	–
	408	–	366	–	17			
	419		385		25			
	427		377					
500	474	502	430	454	22	24	5000	3950 5000
	508	504	456	456	26			
	514	–	466	–	24	–	–	

* Внутренний диаметр трубы является справочным.

Таблица 4.2

Размеры хризотилцементных муфт для безнапорных труб, мм

Условный проход трубы D_y	Диаметр муфты				Толщина стенки муфты s		Длина муфты L	
	наружный* D		внутренний d		БНМ	БНТМ	БНМ	БНТМ
	БНМ	БНТМ	БНМ	БНТМ				
100	160		140		10	10	150	150
125	–	185	–	165	–		–	
150	212		188		12		150	–
	216	–	192	–	12	–		
200	249	–	221	–	14	14	150	150
	262		234		14			
	273	–	245	–	14	–	160	–
	274	–	238	–	18			
250	326	316	296	286	15		150	150
	328	–	290	–	19	–	160	–
300	355	–	323	–	16		16	150
	366		334		16			
300	366	–	326	–	20	–	160	–
	384	–	352	–	18		150	
350	422	–	386	–		18	–	180
400	458	–	422	–	18			180
	477		441			18		
	478	–	432	–	23	–	160	–
492	–	454	–	19	24		180	180
500	574	582	524	534		25	25	
	576	584	526		25	180		
	591	–	533	–	29	–	–	–

* Наружный диаметр муфты является справочным.

На предприятиях-изготовителях проводят испытания хризотилцементных безнапорных труб на водонепроницаемость при гидравлическом давлении не менее 0,4 МПа, на раздавливание в водонасыщенном состоянии (табл. 4.3) и на изгиб (табл. 4.4).

Таблица 4.3

Минимальные нагрузки при испытании безнапорных труб на раздавливание

Условный проход трубы D_y , мм	Наружный диаметр трубы D , мм		Минимальная нагрузка при испытании, Н (кгс)	
	БНТ	БНТТ	БНТ	БНТТ
100	118	116	4508 (460)	-
125	-	141	-	
150	161		3920 (400)	
200	211		3136 (320)	3100 (320)
	214	-		-
	215			
	222			
250	266	259	3626 (370)	3600 (370)
	274	261	3724 (380)	
300	307		4116 (420)	4100 (420)
	309	-		-
	310			
	320			
350	358		4508 (460)	
400	402	394	4900 (500)	5100 (520)
	407	402	4900 (500)	-
	408	-		
	419			
	427		5900 (600)	
500	474	502	5390 (550)	6100 (620)
	508	504	5880 (600)	
	514	-	6116 (620)	-

Таблица 4.4

Минимальные нагрузки при испытании безнапорных труб на изгиб

Условный проход трубы D_y , мм	Наружный диаметр трубы D , мм		Минимальная нагрузка при испытании, Н	
	БНТ	БНТТ	БНТ	БНТТ
100	118	116	1764	1800
125	-	141	-	2900
150	161		3920	3900

Примечание. Трубы диаметром более 150 мм на изгиб не испытывают.

4.3.2. Монтаж трубопроводов из безнапорных труб

Монтаж безнапорных трубопроводов различного назначения (каналы для кабелей связи, мелиорации, канализации и др.) выполняется в соответствии с проектом и по одной схеме: подготовка траншеи, доставка и осмотр труб и муфт, установка элементов трубопровода в траншее, осмотр и испытание на герметичность или проверка на проходимость трубопровода (в зависимости от назначения), засыпка траншеи.

Укладка труб на дно траншеи производится на предварительно подготовленные небольшие насыпи из просеянного грунта или песка высотой 50–60 мм. Трубопровод должен прокладываться с уклоном не менее 3–4 мм на 1 м длины для обеспечения стока появляющейся в канале воды. На местности с достаточным естественным уклоном рельефа трубопровод может одинаково заглубляться по всей длине пролета, и лишь при приближении к колодцам ему должен придаваться уклон, обеспечивающий вход в колодцы на заданных вертикальных отметках. На местности без естественного уклона рельефа трубопровод должен прокладываться с уклоном в одну сторону, когда у одного колодца задают минимальное заглубление, а у другого максимальное, или с уклоном в обе стороны от мест пролета с минимальным заглублением.

Перед сборкой необходимо тщательно осмотреть трубы и муфты на отсутствие повреждений. При наличии трещин, обломанных концов или глубоких механических повреждений применять их запрещается.

Все перемещения труб и муфт – опускание в траншею и другие операции – должны быть плавными, без ударов и сбрасываний с любой высоты. Вес хризотилцементных труб с проходным сечением 100 и 150 мм позволяет разгружать и укладывать их вручную.

Каналы для кабелей связи проверяют на проходимость по ОСТН 600-93. Испытания на герметичность безнапорных трубопроводов выполняют согласно СНиП 3.05.04-85.

Способы соединения безнапорных труб

Хризотилцементные безнапорные трубы соединяют между собой с помощью хризотилцементных или полиэтиленовых муфт. Монтаж хризотилцементных муфт на трубы выполняют с использованием цементно-песчаного раствора, битума, мастики или без связующего раствора. При сооружении каналов для кабелей связи большое распространение получил способ стыковки хризотилцементных труб при помощи полиэтиленовых муфт типа МПТ (рис. 4.4).

Перед соединением стыков труб полиэтиленовую муфту выдерживают в воде при температуре 90–100 °С не менее 10 мин. Разогретую муфту надевают одним концом на ранее уложенную хризотилце-

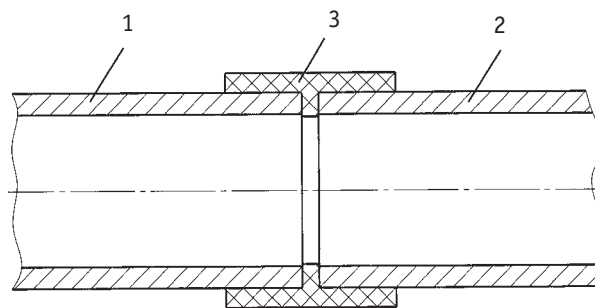


Рис. 4.4. Способ соединения хризотилцементных труб с помощью полиэтиленовой муфты типа МПТ:

1, 2 – хризотилцементные трубы; 3 – полиэтиленовая муфта

ментную трубу до упора во внутреннюю перегородку муфты. Конец присоединяемой трубы вставляют с противоположной стороны муфты до упора в ее внутреннюю перегородку. Такой способ соединения хризотилцементных труб полиэтиленовыми муфтами применяют при прокладке их в нормальных сухих грунтах.

В других случаях применения безнапорных трубопроводов, в том числе при прокладке каналов кабелей связи во влажных грунтах, более надежным является способ соединения труб при помощи хризотилцементных безнапорных муфт с заливкой в них горячего битума. Для этого в муфте на одной продольной линии высверливают два отверстия $\varnothing 15\text{--}20\text{ мм}$. Перед монтажом трубопровода на концах соединяемых труб производят разметку положения муфты, которое она займет после окончания монтажа. На ранее уложенную трубу (рис. 4.5, поз. 1) надевают хризотилцементную муфту. Присоединяемую трубу (рис. 4.5, поз. 2) придвигают так, чтобы между концами труб был обеспечен монтажный зазор 3–5 мм. Производят центрирование концов соединяемых труб. Место стыка герметизируют – обматывают битумной (смоляной) лентой и т.п. шириной 60–70 мм. Муфту сдвигают на место стыка труб, размещая ее на обеих трубах в соответствии с ранее произведенной разметкой отверстиями вверх.

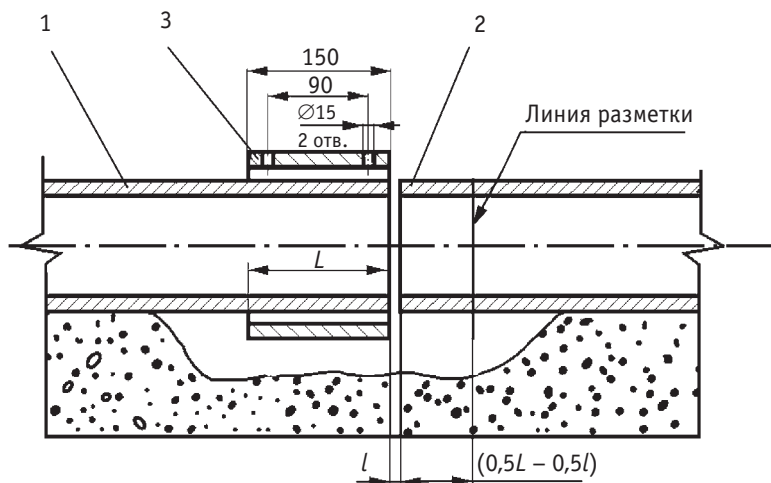


Рис. 4.5. Первоначальное положение хризотилцементной муфты с отверстиями для заливки битума при монтаже труб:

1, 2 – хризотилцементные трубы; 3 – хризотилцементная муфта; L – длина муфты;
 l – монтажный зазор

Чтобы обеспечить равномерный кольцевой зазор по всему периметру соединения, в надвинутую муфту вставляют деревянные клинышки или специальные шаблоны. Зазор между наружными стенками соединяемых труб и внутренней стенкой муфты заполняют пеньковой пряжей (пакля, сухая ветошь) на $1/3$ расстояния от края муфты до торца трубы. В одно отверстие муфты заливают горячий расплавленный битум до тех пор, пока он не появится во втором отверстии, то есть до полного проникновения битума в полость между трубой и муфтой (рис. 4.6). Отверждение битума должно происходить в естественных условиях, при этом стык должен быть неподвижен.

Для монтажа безнапорных хризотилцементных муфт применяют также цементно-песчаный раствор или герметизирующую мастику. При этом используют обычные (без отверстий) хризотилцементные муфты.

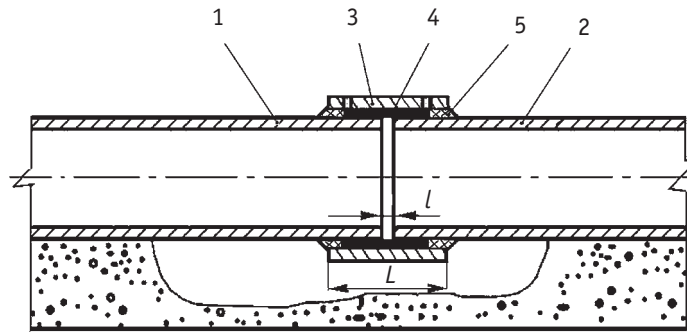


Рис. 4.6. Положение хризотилцементной муфты после монтажа соединения:
1, 2 – хризотилцементные трубы; 3 – хризотилцементная муфта; 4 – битум (цементная заделка); 5 – заделка из пеньковой пряди; L – длина муфты; l – монтажный зазор

Формирование многоканальных блоков

Многоканальные блоки из хризотилцементных труб формируют, как правило, при прокладке кабелей связи. Первую крайнюю трубу в блоке укладывают с уклоном за счет вдавливания концов трубы в просеянный грунт с разным усилием. Заданный уклон трубы контролируют рейкой или уклономером. Аналогично укладывают другие трубы нижнего ряда, оставляя между ними промежутки в 20–25 мм.

После укладки первого ряда труб все промежутки между ними и расстояние до стенок траншеи засыпают мягким грунтом с тщательной трамбовкой. Поверх труб насыпают мягкий грунт так, чтобы после его уплотнения между первым и вторым рядами труб образовалась прослойка толщиной 20–25 мм. Так же прокладывают последующие ряды труб со сдвигом каждого из них относительно предыдущего на 200–250 мм (рис. 4.7).

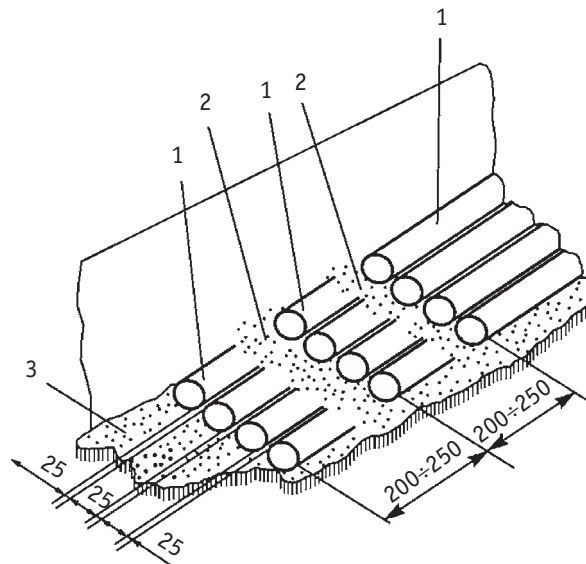


Рис. 4.7. Формирование многоканальных блоков из хризотилцементных труб для кабелей связи:

1 – хризотилцементные трубы; 2 – слой песка высотой 20–25 мм; 3 – дно траншеи

4.4. Хризотилцементные напорные трубы и муфты

4.4.1. Технические характеристики

Хризотилцементные напорные трубы, в зависимости от значения рабочего давления транспортируемой жидкости в трубопроводе, разделяют на классы:

- напорные трубы для водопроводов (ВТ6, ВТ9, ВТ12, ВТ15);
- напорные трубы для тепловодов (ТТ3, ТТ6, ТТ9, ТТ12, ТТ16).

Выбор класса труб (табл. 4.5) определяется расчетом при проектировании трубопровода, исходя из условий эксплуатации.

Таблица 4.5

Классификация напорных труб и муфт

Номер класса	Условное обозначение класса		Значение рабочего давления P	
	трубы	муфты	МПа	кгс/см ²
1	ТТ3	ТМ3	0,3	3
2	ВТ6	САМ6	0,6	6
	ТТ6	ТМ6		
3	ВТ9	САМ9	0,9	9
	ТТ9	ТМ9		
5	ВТ12	САМ12	1,2	12
	ТТ12	ТМ12		
6	ВТ15	САМ15	1,5	15
7	ТТ16	ТМ16	1,6	16

Отечественные предприятия производят хризотилцементные напорные трубы (рис. 4.8) различных типоразмеров (табл. 4.6).

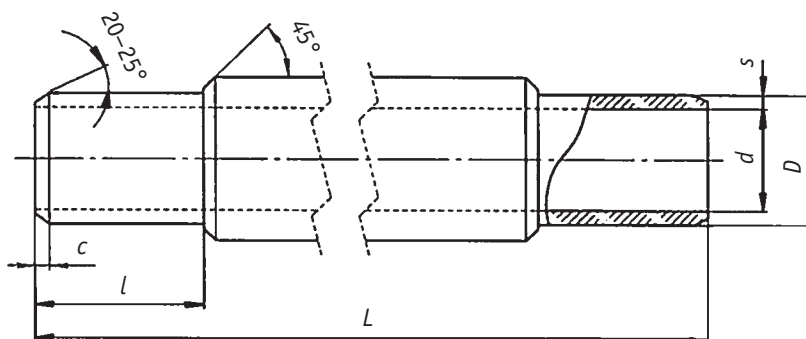


Рис. 4.8. Форма хризотилцементной напорной трубы:

D – наружный диаметр трубы; d – внутренний диаметр трубы; l – длина обточенных концов трубы; L – длина трубы; s – толщина стенки обточенного конца; c – длина конусной части

Таблица 4.6

Размеры хризотилцементных напорных труб, мм

Условный проход трубы D_y	Внутренний диаметр* d трубы класса								На-ружный диаметр обточенных концов d	Толщина стенки обточенного конца s трубы класса								Длина обточенных концов** l	Длина трубы L
	T3	B6	T6	B9	T9	B12	T12	B15		T16	B16	T6	B9	T9	B12	T12	B15		
100	104	100	96	92	122	11,0	13,0	15,0	200	2950									
125	124	120	115	-	145	10,5	15,0	-	210	3950									
150	146	141	135	128	168	11,0	16,5	20,0	230	5000									
200	196	189	181	-	224	14,0	17,5	21,5	-	3950									
	200	196	188	180	224	12,0	14,0	18,0	22,0	5000									
	244	235	228	-	274	15,0	19,5	23,0	-	5950									
250	248	242	234	226	324	13,0	16,0	20,0	24,0	5000									
300	289	279	270	-	324	17,5	22,5	27,0	-	3950									
	292	286	276	267	324	16,0	19,0	24,0	28,5	5000									
	334	322	312	-	373	19,5	25,5	30,5	-	5950									
350	-	329	317	-	373	18,0	22,0	28,0	33,0	5000									
400	381	368	356	-	427	23,0	29,5	35,5	-	3950									
	385	377	363	352	427	21,0	25,0	32,0	37,5	5000									
500	473	456	441	-	528	27,5	36,0	43,5	-	5000									
	476	466	450	436	528	26,0	31,0	39,0	46,0	5000									

* Внутренний диаметр труб является справочным.

** Длина обточенных концов должна быть не менее 200 мм для всех труб в зависимости от длины применяемых муфт.

Для соединения хризотилцементных напорных трубопроводов применяют напорные хризотилцементные муфты (табл. 4.7), работающие по принципу самоуплотнения. Муфты для теплопроводных труб с рабочим давлением 6, 9, 12, 15 кгс/см² могут быть выполнены с двумя или четырьмя канавками под уплотнительные кольца (рис. 4.9, а, б). Для теплопроводных труб с рабочим давлением 16 кгс/см² выпускают специальные удлиненные муфты (рис. 4.9, в) с двумя широкими канавками.

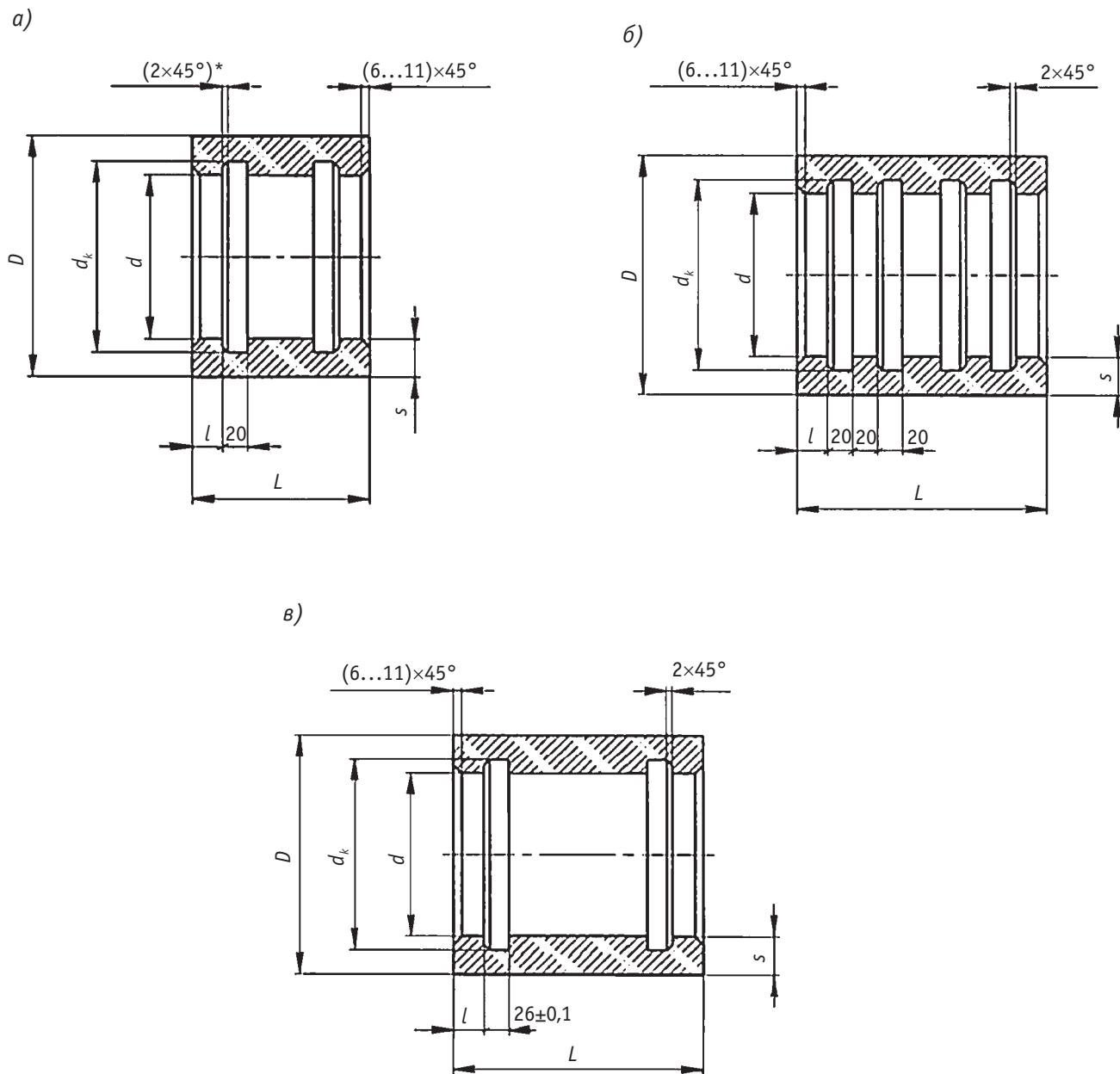


Рис. 4.9. Формы напорных хризотилцементных муфт:

а) с двумя канавками; б) с четырьмя канавками; в) удлиненная с двумя канавками;

D – наружный диаметр муфты; d_k – диаметр канавок муфты; d – внутренний диаметр муфты; l – расстояние до канавки муфты; L – длина муфты; s – толщина стенки муфты

Таблица 4.7

Размеры муфт для хризотилцементных напорных труб, мм

Условный проход трубы D_y	Внутренний диаметр муфты d	Наружный диаметр муфты* D класса								Толщина стенки муфты s , не менее, для класса								Диаметр канавок d_k			Длина муфты L класса				
		TM3	CAM6	TM6	CAM9	TM9	CAM12	TM12	CAM15	TM16	TM3	CAM6	TM6	CAM9	TM9	CAM12	TM12	CAM15	TM16	CAM	TM	(3, 6, 9, 12)	(6, 9, 12, 15)		
100	127	171	175	179	179	179	179	184	184	22	24	26	26	26	26	26	26	28,5	150	140	220	220	240	180	190
125	150	195	200	204	204	204	204	222,5	222,5	25	25	25	25	27	27	27	27	173	150	140	220	220	240	180	190
150	173	219	225	231	231	231	231	240	240	23	26	29	29	29	29	29	29	196	150	140	220	220	240	180	190
200	229	277	287	307	307	307	307	307	307	24	29	34	34	34	34	34	34	252	150	140	220	220	240	180	190
250	279	329	341	353	353	353	353	365	365	25	31	37	37	37	37	37	37	302	150	140	220	220	240	180	190
300	329	383	397	411	411	411	411	425	425	27	34	41	41	41	41	41	41	352	150	140	220	220	240	180	190
350	379	435	449	463	463	463	463	477	477	28	35	42	42	42	42	42	42	402	150	140	220	220	240	180	190
400	433	501	517	533	533	533	533	549	549	34	42	50	50	50	50	50	50	456	150	140	220	220	240	180	190
500	534	610	626	642	642	642	642	658	658	38	46	54	54	54	54	54	54	557	150	140	220	220	240	180	190

* Наружный диаметр муфт является справочным.

Фрагмент муфтового соединения напорных хризотилцементных труб показан на рисунке 4.10.

Резиновые кольца для муфтовых соединений (рис. 4.11) поставляются предприятием-изготовителем труб. Кольца могут быть изготовлены как самим предприятием, так и специализированным заводом резинотехнических изделий. Кольца для систем горячего водо- и теплоснабжения производят из специальной теплостойкой резиновой смеси.

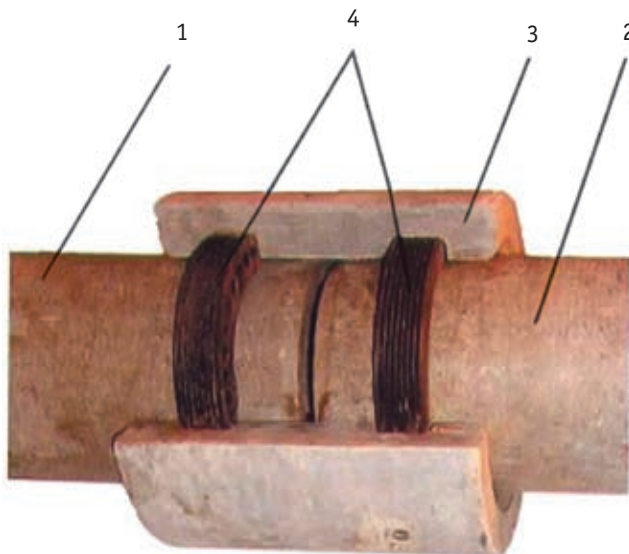


Рис. 4.10. Фрагмент муфтового соединения напорных хризотилцементных труб:
1, 2 – хризотилцементные трубы; 3 – хризотилцементная муфта; 4 – резиновые кольца



Рис. 4.11. Резиновое уплотнительное кольцо для муфтовых соединений напорных хризотилцементных трубопроводов

Испытания труб на водонепроницаемость (табл. 4.8), на разрушение внутренним гидравлическим давлением (табл. 4.9), на раздавливание (табл. 4.10) и изгиб (табл. 4.11), проводимые на предприятиях-изготовителях, свидетельствуют, что трубы могут выдерживать значительные нагрузки.

Таблица 4.8

**Величина гидравлического давления
при испытании напорных труб и муфт на водонепроницаемость**

Класс трубы	Класс муфты	Величина гидравлического давления P_p , МПа
BT6 TT3	CAM6 TM3	1,2
BT9 TT6	CAM9 TM6	1,8
BT12 TT9	CAM12 TM9	2,4
BT15 TT12	CAM15 TM12	3,0
TT16	TM16	3,2

Таблица 4.9

Величина гидравлического давления при испытании напорных труб на разрушение

Условный проход трубы D_y , мм	Гидравлическое давление P_p , МПа, в трубах класса				
	BT6; TT3	BT9; TT6	BT12; TT9	BT15; TT12	TT16
100–125	2,4	3,6	4,8	–	5,8
150–200	2,1	3,1	4,2	5,2	6,0
250–500	1,8	2,7	3,6	4,5	5,3

Таблица 4.10

Минимальная нагрузка при испытании напорных труб на раздавливание

Условный проход трубы D_y , мм	Минимальная нагрузка при испытании, кН, для труб класса				
	BT6; TT3	BT9; TT6	BT12; TT9	BT15; TT12	TT16
100	8	11	13	–	16
125	–	– /11	– /13		–
150	8	11	15		19

Условный проход трубы D_y , мм	Минимальная нагрузка при испытании, кН, для труб класса				
	BT6; TT3	BT9; TT6	BT12; TT9	BT15; TT12	TT16
200	8	12	17	25	30
250	8	13	19	25	–
300	9	14	22	30	34
350	11	16	25	35	–
400	15	18	29	39	45
500	16	22	34	39	45

Таблица 4.11

Минимальная нагрузка при испытании напорных труб на изгиб

Условный про- ход трубы D_y , мм	Минимальная нагрузка при испытании на изгиб, кН, для труб класса				
	BT6; TT3	BT9; TT6	BT12; TT9	BT15; TT12	TT16
100	4,0	4,5	5,0	–	6,0
125	– / 6,4	– / 7,3	– / 8,4	–	–
150	9,2	11,0	12,2	–	14,5

Примечание. Трубы диаметром более 150 мм на изгиб не испытываются.

4.4.2. Способы прокладки напорных трубопроводов

Прокладку трубопроводов из напорных хризотилцементных труб осуществляют двумя способами:

- подземным (бесканальная и канальная прокладка);
- надземным (на низких или на высоких опорах).

Подземная бесканальная прокладка – это один из наиболее широко применяемых способов прокладки трубопроводов из хризотилцементных труб, позволяющий в полной мере использовать их уникальные свойства (низкая теплопроводность, прочность, устойчивость в агрессивных средах и др.). Преимуществом такого способа является возможность осуществлять укладку труб непосредственно в грунт, что ускоряет сроки строительства и снижает стоимость трубопровода.

Бесканальная прокладка трубопроводов не допускается под проезжей частью автомобильных и железных дорог, трамвайных путей, улиц общегородского значения, на территории детских и лечебных учреждений.

Подземная канальная прокладка напорных хризотилцементных труб применяется исключительно с целью обеспечения надежности трубопровода на территориях детских и лечебных учреждений, а также в местах повышенных нагрузок (под дорогами и т.п.), обеспечивая отвод теплоносителя с территории в случае аварии. Подземная канальная прокладка осуществляется в проходных, полупроходных и непроходных каналах или бетонных лотках (рис. 4.12, 4.13).

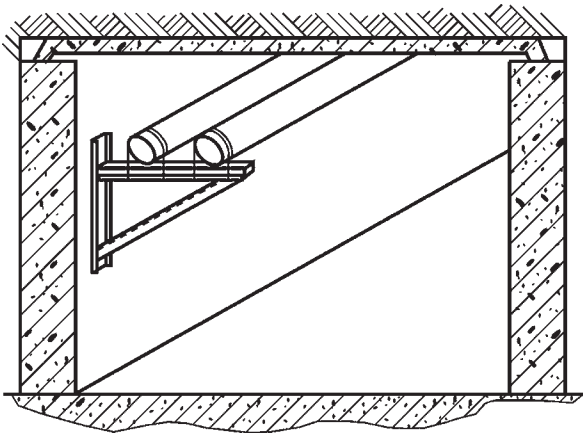


Рис. 4.12. Прокладка трубопровода в проходных каналах

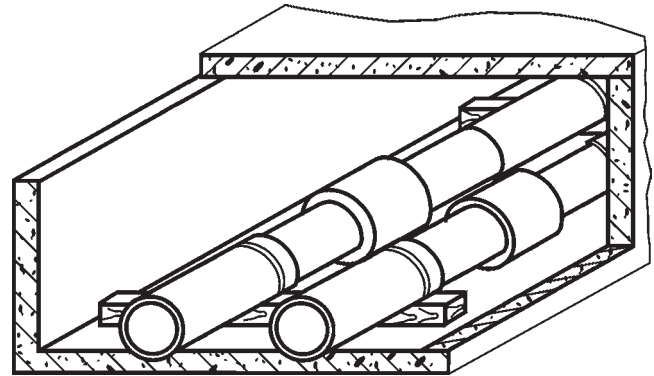


Рис. 4.13. Прокладка трубопровода в бетонных лотках

При выполнении работ по замене стальных труб, уложенных ранее в лотки, на хризотилцементные трубы нет необходимости в удалении лотков с трассы. Хризотилцементные трубы укладывают на песчаную подушку или на засыпную теплоизоляцию на дне лотков, теплоизолируют, заполняют лоток грунтом до краев и накрывают сверху плитой.

Другим способом прокладки труб в каналах является их укладка на две опоры (ложементы) с обязательным креплением к ним каждой трубы стальными лентами (рис. 4.14).

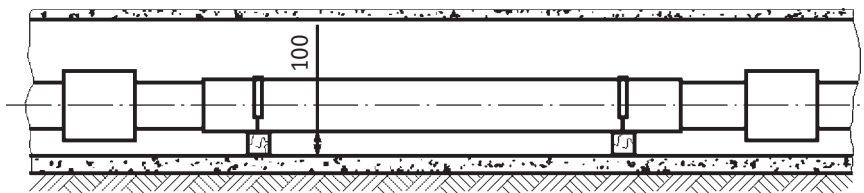


Рис. 4.14. Схема крепления хризотилцементной трубы к опорам

Такие технические решения обеспечивают устойчивость трубопровода под действием внутреннего давления. Разрешается совместная прокладка теплосети с водопроводными трубами в одном лотке (канале).

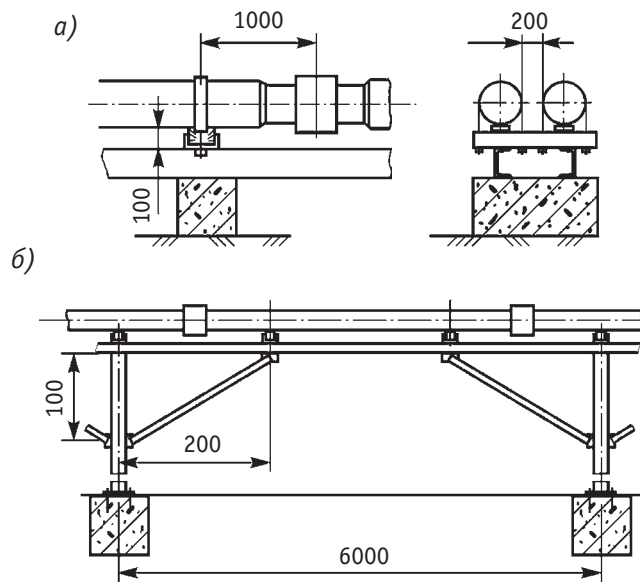


Рис. 4.15. Схема надземной прокладки хризотилцементных труб:
а) на низких опорах; б) на высоких опорах

Надземная прокладка трубопроводов применяется на территориях промышленных предприятий, на площадках, свободных от застроек, вне пределов города или в местах, где она не влияет на архитектурное оформление и не мешает движению транспорта. Ремонт надземного трубопровода проще и дешевле, чем подземного, поскольку можно сразу обнаружить место утечки и устранить ее.

Устройство надземных хризотилцементных трубопроводов может осуществляться на низких или высоких опорах (рис. 4.15). Чтобы под действием внутреннего давления трубопровод не потерял устойчивость и свою целостность, он должен быть уложен и закреплен на ложементах. В качестве низких опор могут применяться бетонные блоки.

В качестве высоких опор рекомендуется использовать металлические стойки эстакады пришедшего в негодность надземного стального трубопровода (рис. 4.16). Строительство новой эстакады целесообразно в случае укладки на нее более двух хризотилцементных трубопроводов, иначе ее стоимость может быть дороже самого трубопровода.

4.4.3. Выбор и устройство теплоизоляции трубопроводов

Благодаря низкой теплопроводности хризотилцементных труб существенно снижается потребность в утеплении трубопроводов. Но использовать их совсем без теплоизоляции нельзя, поскольку тепловые потери незначительно, но превысят нормативы СНиП, поэтому все хризотилцементные трубопроводы теплоизолируют.



Рис. 4.16. Надземная прокладка хризотилцементных труб на высоких опорах до монтажа теплоизоляции

Засыпная теплоизоляция

Материал, применяемый для засыпной теплоизоляции, не должен быть гигроскопичным, должен обладать небольшой объемной массой и достаточной прочностью (не менять своей структуры под действием давления грунта), иметь равномерный фракционный состав без крупных включений, быть недорогим и доступным.

Одним из материалов, применяемых в качестве засыпной теплоизоляции, является гидрофобизированный керамзит. В качестве гидрофобизатора применяют битумный раствор следующего состава: битум БН-V – 40 %; керосин – 59 %; асидол – 1 %. При гидрофобизации предварительно высушенный керамзитовый гравий нагревают до 150 °С и смешивают в мешалке с битумным раствором (5–6 % от массы гравия).

Для засыпной теплоизоляции также используют щебень пемзошлаковый, представляющий собой вспененную стекловидную массу, полученную из доменного шлака. Щебень пемзошлаковый – это пористый дробленый материал с шероховатой поверхностью, обладающий достаточной механической прочностью и устойчивостью к воздействию влаги. Размер гранул до 20 мм. Из-за своей пористой структуры щебень способен впитывать влагу, что ухудшает его теплозащитные свойства. Опыта по его гидрофобизации нет.

Имеются примеры использования в качестве засыпной теплоизоляции котельного угольного шлака. В таких случаях при эксплуатации теплотрасс таяния снега над трубопроводами не наблюдалось. Недостатком шлака является его нестабильная прочность на сжатие.

Толщина слоя засыпной теплоизоляции, окружающей трубу, определяется тепловым расчетом и должна составлять, как правило, не менее 200 мм. Необходимый слой теплоизоляции укладывают на основание траншеи или на дно лотка, а после укладки труб слой такой же толщины (не менее) насыпают сверху.

Для предохранения засыпной теплоизоляции от заиливания частицами грунта, а также от прямого попадания поверхностных вод на нее сверху укладывают защитную полимерную пленку, которая должна образовывать выпуклую поверхность (рис. 4.17). Края пленки должны загигаться вниз по засыпному слою не менее чем на 100 мм. Свод правил СП 41-106-2006 рекомендует укладывать пленку после планировки дна траншеи. В этом случае ширина пленки должна обеспечить обертывание трубопровода с теплоизоляцией и нахлестку сверху 800 мм.

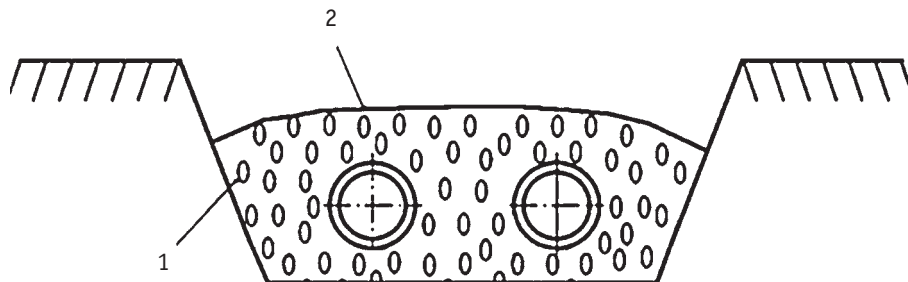


Рис. 4.17. Трубопровод в засыпной теплоизоляции:

1 – гидрофобизированный керамзитовый гравий; 2 – защитная пленка

Индустриальная теплоизоляция

Индустриальную теплоизоляцию наносят на трубы в производственных условиях. При бесканальном способе укладки таких труб засыпка трубопровода ведется только грунтом.

Свод правил СП 41-106-2006 предлагает два вида индустриальной теплоизоляции – пенополиуретановую в полиэтиленовой оболочке и пенополимерминеральную. Пенополиуретановую теплоизоляцию (по расчетам должна иметь толщину около 15 мм) изготавливать технически сложно, а множество стыков муфтовых соединений, подлежащих теплоизоляции и герметизации при устройстве хризотилцементных трубопроводов, увеличивают трудоемкость монтажных работ и делают применение этого вида теплоизоляции нецелесообразным.

Для хризотилцементных труб наиболее приемлема пенополимерминеральная теплоизоляция. Имеется опыт ее использования в Московской, Курганской и Челябинской областях и Удмуртии. Технология нанесения пенополимерминеральной теплоизоляции на хризотилцементные трубы разработана в ОАО «НИИ тракторосельхозмаш» (г. Челябинск).

Изоляцию стыков трубопровода выполняют после проведения гидравлических испытаний путем установки на муфты пенополимерминеральных полуцилиндров. Их размещают плоскостью разреза вертикально, чтобы обеспечить беспрепятственное стекание воды в случае ее появления. Полуцилиндры на стыке закрепляют любым способом и засыпают грунтом весь трубопровод.

Другие виды теплоизоляции

При подземной канальной и надземной прокладке трубопроводов теплоизоляция труб производится штучными, рулонными и другими видами теплоизоляционных материалов. Например, в качестве утеплителя при совместной прокладке трубопроводов тепло- и водоснабжения применяют минераловатные прошивные маты толщиной не менее 120 мм. Для исключения деформации утеплителя устанавливают деревянные стойки из бруска 100×100 мм длиной, равной толщине утеплителя. От атмосферных осадков трассу защищают с помощью оцинкованных стальных листов или хризотилцементных скорлуп, обвязывая их проволокой $\varnothing 2$ мм (рис. 4.18).

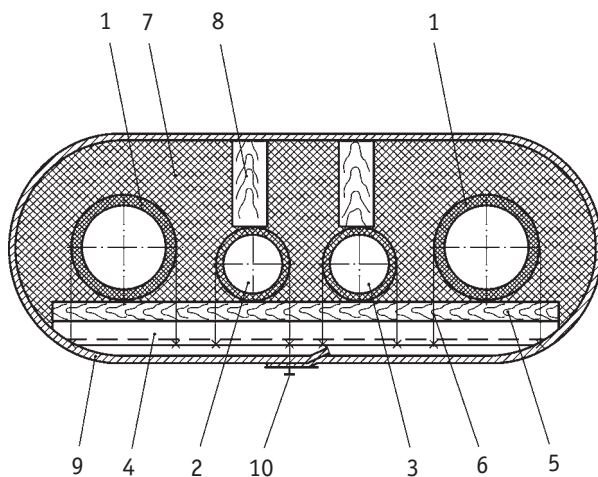


Рис. 4.18. Совместная прокладка труб для теплоснабжения и водоснабжения:

- 1 – хризотилцементная труба теплотрассы; 2 – хризотилцементная труба водопровода питьевой воды; 3 – хризотилцементная труба водопровода технической воды; 4 – швеллер № 12; 5 – брус деревянный 100×100 мм; 6 – хомут ленточный; 7 – утеплитель; 8 – брус деревянный 100×100 мм; 9 – лист стальной оцинкованный или хризотилцементная скорлупа; 10 – шуруп-саморез

4.4.4. Дополнительные элементы трубопровода

Особенность конструкции хризотилцементных трубопроводов состоит в том, что под действием внутреннего давления в трубопроводе возникает значительное осевое усилие. Именно поэтому в конце каждого прямолинейного участка трубопровода следует предусматривать неподвижные опоры или бетонные упоры (рис. 4.19, 4.20), воспринимающие это усилие. Размеры неподвижных опор и бетонных упоров зависят от величины возникающих сил и от несущей способности грунта.

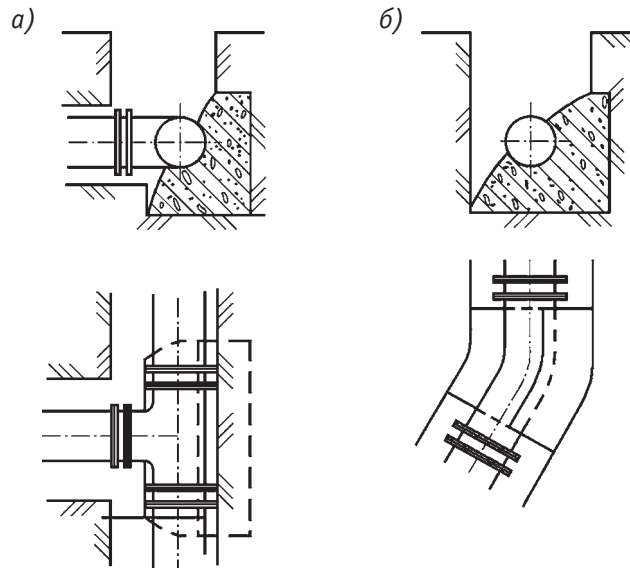


Рис. 4.19. Бетонные упоры (вид сбоку и сверху) для соединений:
а) со стальным тройником; б) с отводом



Рис. 4.20. Угол поворота трассы перед заливкой бетоном

Действующая технология изготовления хризотилцементных труб позволяет получать только прямые изделия. Поэтому в хризотилцементных трубопроводах традиционно применялись металлические фасонные изделия (отводы, тройники, задвижки и т.п.) (рис. 4.21).

В местах перехода хризотилцементных труб на стальные обычно применяют фланцевые соединения, но вместо них можно использовать хризотилцементные муфты. Для этого конец стальной трубы протачивают либо приваривают к нему патрубок-наконечник. Наружный диаметр металлической трубы или патрубка-наконечника должен быть равен наружному диаметру обточенного конца хризотилцементной трубы (рис. 4.22).

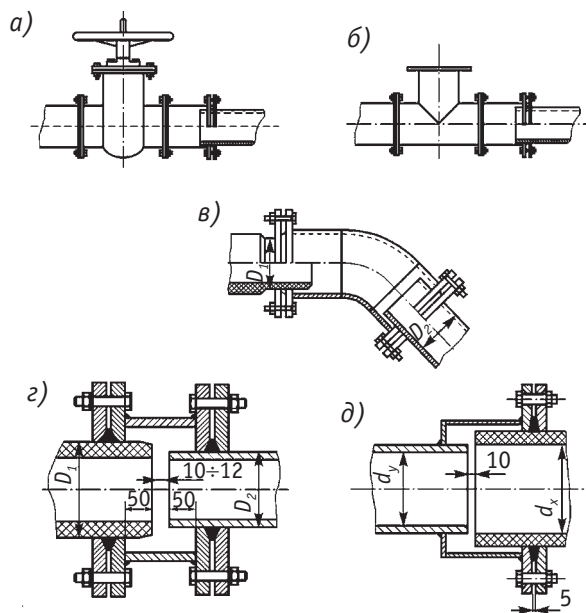


Рис. 4.21. Схема фланцевых соединений:

а) с задвижкой; б) с тройником; в) с отводом; г) с металлической трубой; д) специальное соединение с металлической трубой; D_1 – наружный диаметр хризотилцементной трубы; D_2 – наружный диаметр металлической трубы; d_y – внутренний диаметр металлической трубы; d_x – внутренний диаметр хризотилцементной трубы

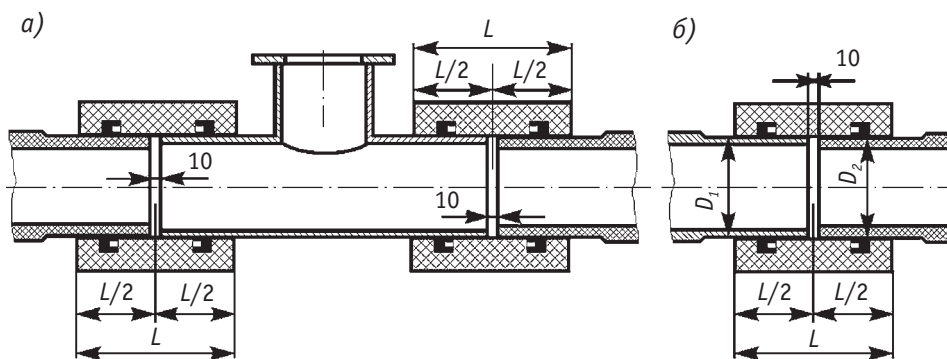


Рис. 4.22. Соединения хризотилцементных и стальных труб при помощи хризотилцементных муфт:

а) со стальным тройником; б) со стальной трубой; L – длина муфты; D_1 – наружный диаметр стальной трубы; D_2 – наружный диаметр хризотилцементной трубы

Оборудование трубопроводов (задвижки, контрольно-измерительные приборы, дренажные, воздушные устройства и др.), требующее осмотра и обслуживания в процессе эксплуатации, размещают в тепловых камерах.

Все металлические элементы трубопровода должны быть гидроизолированы.

Еще одним способом соединения хризотилцементных труб со стальными является применение специальных узлов (переходы с одного диаметра на другой, повороты, отводы, выходы из-под земли), разработанных в ОАО «НИИ тракторосельхозмаш» (патент Российской Федерации на полезную модель № 32853 от 27 сентября 2003 года). Специальные узлы – это бетонные коллекторы-«кубики», в которых размещены фасонные элементы, заканчивающиеся на торцевых поверхностях коллектора напорными хризотилцементными муфтами (рис. 4.23, 4.24).

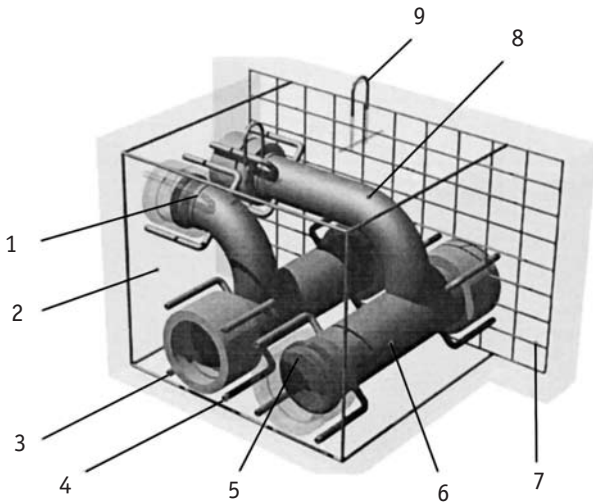


Рис. 4.23. Узел отвления стального трубопровода ($D_y = 150$ мм) налево от хризотилцементного ($D_y = 200$ мм):

1 – наконечник; 2 – бетонный монолит; 3 – хризотилцементная муфта; 4 – кронштейн с гайкой; 5 – уплотнительное кольцо; 6 – патрубок; 7 – арматурный каркас; 8 – стальной отвод; 9 – проушина

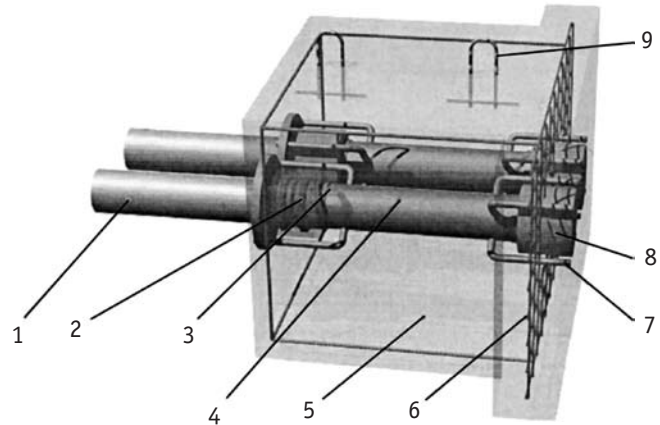


Рис. 4.24. Узел перехода стального трубопровода ($D_y = 150$ мм) на хризотилцементный ($D_y = 150$ мм):

1 – стальная труба с фланцем; 2 – уплотнительное кольцо; 3 – наконечник; 4 – патрубок; 5 – бетонный монолит; 6 – арматурный каркас; 7 – кронштейн с гайкой; 8 – хризотилцементная муфта; 9 – проушина

Корпус коллектора играет роль неподвижной опоры, бетон защищает сталь от воздействия влаги и снижает потери тепла. В подобном коллекторе можно разместить не стальные, а пластиковые или нержавеющие фасонные части, которые не подвергаются коррозии. Даже при коррозионном разрушении стальных фасонных элементов специальный узел продолжит работать, поскольку канал в бетоне останется неизменным.

4.4.5. Приспособления для монтажа стыковых соединений

Монтаж стыковых соединений хризотилцементных труб ведут при помощи винтовых натяжных домкратов (рис. 4.25) или рычажных приспособлений. Винтовые домкраты закрепляют на присоединяемой трубе так, чтобы натяжными лапками можно было захватить края муфты.

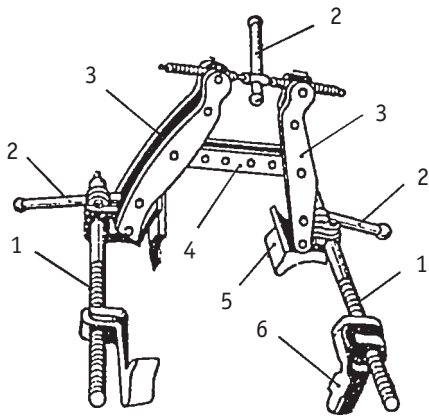


Рис. 4.25. Винтовой натяжной домкрат:

- 1 – винт; 2 – рукоятка; 3 – корпус;
4 – планка; 5 – зажим; 6 – лапка

В ОАО «НИИтракторосельхозмаш» разработана новая конструкция натяжного приспособления для монтажа/демонтажа муфтовых соединений хризотилцементных труб сечением до 250 мм (рис. 4.26). Приспособление устанавливается на трубопровод сверху. Воротки для управления захватами и рычаги для перемещения муфты также находятся сверху.

В горизонтальной плоскости приспособление не имеет выступающих перпендикулярно трубопроводу деталей, что позволяет пользоваться им в стесненных условиях траншеи (лотка) при плотно уложенных трубах. Приспособление имеет небольшой вес, его могут переносить и устанавливать в стесненных условиях два человека.

Для монтажа/демонтажа муфт на трубопроводах с проходным сечением более 250 мм требуется прилагать намного большие усилия, поэтому необходимо применять механизированное приспособление с гидроприводом на захватах и с несколькими гидроцилиндрами для перемещения муфты.

При прокладке трубопроводов неизбежно возникает необходимость подгонки хризотилцементных труб по длине. Для их обточки непосредственно на монтажном участке в ОАО «НИИтракторосельхозмаш» разработано и успешно применяется специальное приспособление (рис. 4.27).

Двумя рядами разжимных кулачков приспособление фиксируется на внутренней поверхности трубы, обеспечивая этим равномерную толщину стенок обтачиваемого конца трубы. Привод приспособо-



Рис. 4.26. Рычажное натяжное приспособление для монтажа/демонтажа муфты

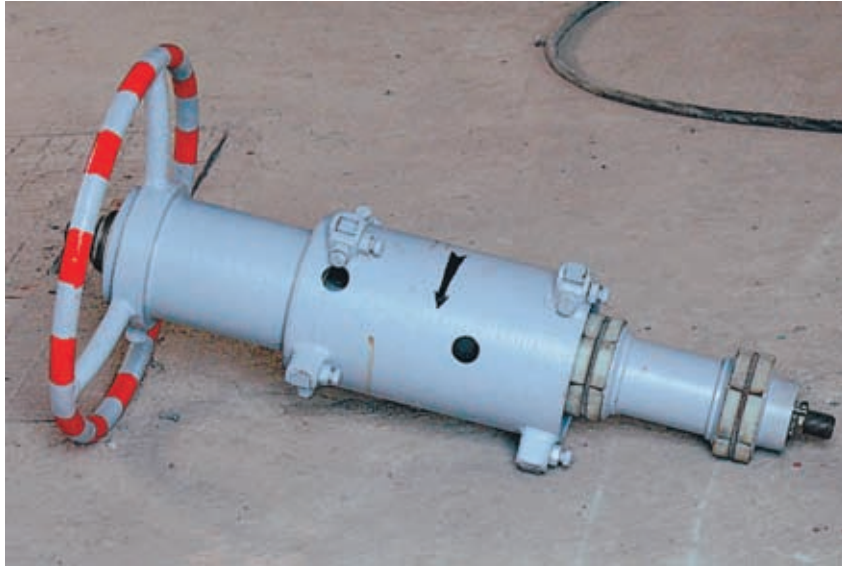


Рис. 4.27. Приспособление для обточки хризотилцементных труб

бления ручной, что позволяет использовать его в любых условиях. В паре с ним для обточки концов укороченных труб применяют универсальные кóзлы, которые обеспечивают надежное закрепление обрабатываемой трубы в положении, удобном для обработки и исключающем ее проворачивание.

4.4.6. Производство строительно-монтажных работ при подземной прокладке трубопроводов

Все работы по прокладке напорных хризотилцементных трубопроводов ведутся в соответствии с проектом и включают: подготовительные и земляные работы, доставку, осмотр и монтаж элементов трубопровода, устройство теплоизоляции, испытания трубопроводов на герметичность и прочность, теплоизоляцию муфтовых соединений. Все трубы и соединительные изделия, поступающие на монтаж, должны быть тщательно осмотрены и проверены. На строительную площадку следует завозить только то количество труб, которое будет уложено и засыпано за рабочий день.

Запрещается применять:

- трубы, имеющие трещины, обломанные концы или продольные борозды на наружной поверхности обточенных концов;
- муфты, имеющие трещины, обломанные бортики на внутренней поверхности или обломанные концы, а также глубокие борозды и вмятины.

Земляные работы

До начала производства работ проводится геодезическая разбивка трассы с уточнением расположения всех подземных сооружений, расположенных на пересечении трассы и вблизи нее. После получения необходимых разрешений приступают к земляным работам. Глубина, ширина и уклон дна траншеи определяются проектом.

Грунт из траншеи вынимают и укладывают только на одну сторону. Другая сторона должна оставаться свободной от грунта для проведения на ней строительно-монтажных работ вдоль трассы.

Рытье траншеи производят экскаватором, оставляя до проектной отметки 100–150 мм. Дальнейшее углубление выполняют вручную лопатами. При пересечениях инженерных сетей – трубопроводов или кабелей – следует выдерживать зазор в свету не менее 200 мм.

В наиболее заглубленной части траншеи выкапывают приямок для откачки грунтовой и дождевой воды. На участках с пониженным рельефом местности траншею обваловывают (насыпают валы), предохраняя ее от затопления ливневыми водами.

Проектный уклон дна траншеи проверяют по нивелиру, устанавливая колышки через каждые 3–4 м. Дно тщательно разравнивают, а при слабом грунте трамбуют, крупные включения удаляют. В сухих грунтах по основанию траншеи устраивают песчаную подушку толщиной 100–150 мм. При низком уровне грунтовых вод (ниже дна траншеи) делают гравийную подушку, при высоком уровне – выполняют попутный дренаж из перфорированных хризотилцементных труб, колодцев и т.п. Этот дренаж необходим для засыпной теплоизоляции и не требуется в случае применения пенополимерминеральной.

Монтаж трубопровода при бесканальной прокладке

На бровке траншеи производят раскладку труб и муфт, очищают обточенные концы труб, в муфты устанавливают резиновые уплотнительные кольца и натягивают муфты на концы четных труб.

Перед установкой резинового уплотнительного кольца в канавку муфты из нее удаляют любые загрязнения – ворсинки, пыль, паутину. Кольцо тоже осматривают и очищают. Для облегчения монтажа стыковых соединений все поверхности канавок в муфте и уплотнительные поверхности колец (гребешки) обязательно смазывают густым мыльным раствором или графитоглицериновой пастой. Для хризотилцементных трубопроводов в качестве смазки лучше всего подходит густой сметанообразный раствор хозяйственного мыла (на один кусок мыла добавляют один литр воды и держат на водяной бане до полного растворения).

Резиновые кольца устанавливают в канавки муфты глухими отверстиями внутрь. Кольца должны так лечь в пазы муфты, чтобы они равномерно выступали из канавок. Наружную обточенную поверхность трубы с обоих концов на длину 200–250 мм смазывают тем же раствором во избежание повреждения гребешков резиновых колец при перемещении по обточенной поверхности трубы. Муфту полностью натягивают на трубу, оставляя свободным конец трубы (рис. 4.28).

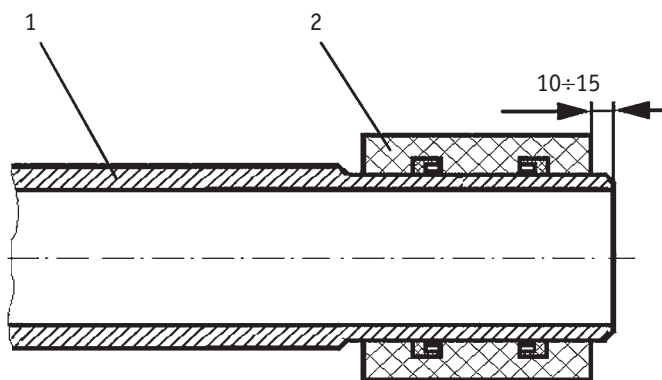


Рис. 4.28. Хризотилцементная труба с соединительной муфтой:

1 – хризотилцементная труба; 2 – хризотилцементная муфта

На обточенных концах труб, свободных от муфт (нечетные трубы), делают пометки на расстоянии $0,5L - 0,5l$ от края (L – длина муфты, l – монтажный зазор), которые позволяют определить правильное положение муфты после установки ее на стыкуемую трубу.

Помеченные трубы и трубы с муфтами поочередно опускают на дно траншеи. Укладку труб диаметром до 200 мм в траншею выполняют вручную, а диаметром более 200 мм – краном. В местах, недоступных для подъезда, укладку ведут с помощью канатов или мягких тросов, треног и других приспособлений. При этом следят за тем, чтобы не повредить стенки и концы труб.

Уложенные на дно траншеи трубы выравнивают по шнуру под визирку. При этом производят дополнительную подбивку песком (грунтом), чтобы каждая укладываемая труба по всей длине касалась дна траншеи не менее чем четвертью своей окружности. Концы соединяемых труб центрируют. Максимальное отклонение осей двух смежных труб (изгиб в стыке) допускается не более 3° (рис. 4.29).

Между трубами выставляют зазор 10–15 мм, который компенсирует незначительные температурные деформации трубопровода, а также погрешности укладки труб и просадок грунта.

Все уложенные в траншею трубы, в том числе с установленными на них муфтами, проверяют на отсутствие повреждений. После этого приступают к монтажу стыковых соединений.

При монтаже муфтового соединения натягивание муфты прекращается, как только она займет свое положение, при котором ее край совпадет с линией разметки на трубе (рис. 4.30).

Для качественного выполнения монтажных работ на хризотилцементных трубопроводах рекомендуется применять специальные приспособления (п. 4.4.5), облегчающие проведение операций и исключающие повреждение элементов трубопровода.



Рис. 4.29. Трубопровод из хризотилцементных труб (допустимое искривление трассы)

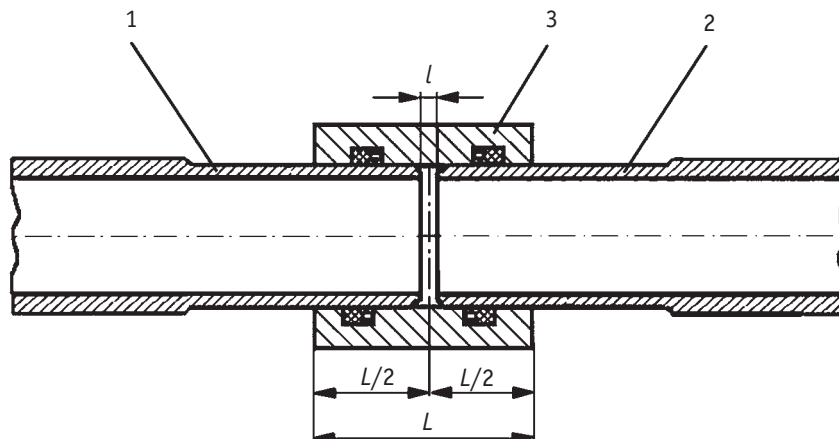


Рис. 4.30. Монтаж стыковых соединений трубопровода:

L – длина муфты; l – монтажный зазор; 1, 2 – хризотилцементные трубы; 3 – хризотилцементная муфта

После монтажа муфтовых соединений выполняют частичную (не менее половины длины) засыпку труб слоем теплоизоляции, а предварительно изолированные трубы (с промышленной теплоизоляцией) засыпают грунтом. Этот слой фиксирует их, не давая сместиться во время проведения испытаний или всплыть при попадании в траншею воды. Муфтовые соединения оставляют открытыми, то есть незасыпанными и нетеплоизолированными (рис. 4.31), чтобы во время предварительных гидравлических испытаний можно было визуальным образом обнаружить места утечек воды.



Рис. 4.31. Смонтированный трубопровод перед гидравлическими испытаниями

Окончательная засыпка трубопроводов мягким грунтом проводится после успешного проведения предварительных гидравлических испытаний и теплоизоляции стыковых соединений. Засыпку производят послойно, утрамбовывая грунт. Не допускается уплотнять грунт над трубой при помощи падающих грузов или ковша экскаватора.

4.4.7. Гидравлические испытания трубопроводов

Порядок проведения предварительных и приемочных гидравлических испытаний хризотилцементных трубопроводов регламентирован СНиП 3.05.04-85 и СП 41-106-2006.

Испытание проводят как на отдельных участках соединения труб, так и в целом на трубопроводе, предварительно установив запорную арматуру и приборы измерения давления. Перед началом любых испытаний трубопровод не менее чем за сутки заполняют водой для полного водонасыщения труб и муфт.

Предварительные испытания трубопровода на герметичность и прочность проводят после проверки качества технического исполнения монтажа бетонных упоров, специальных узлов, муфтовых и фланцевых соединений и т.д. и частичной засыпки труб.

Осмотр трубопровода производят только после снижения давления. Если в собранном трубопроводе имеются утечки, рекомендуется поднять давление до 0,4 МПа, после чего они, как правило, прекращаются. При таком давлении резиновые уплотнительные кольца в муфтовых соединениях надежно запираются.

Результаты предварительного гидравлического испытания считают удовлетворительными, если:

- не произошло падение давления в трубопроводе при условии подпитки расходом, не превышающим допустимого значения;
- не обнаружены признаки разрыва, деформации конструкций неподвижных опор;
- нет локальных течей, кроме течей из-под заглушек или иной арматуры, не входящей в конструкцию трубопровода и смонтированной специально только для проведения испытаний.

Приемочные гидравлические испытания трубопровода на герметичность и прочность проводят после:

- получения положительных результатов предварительных испытаний;
- устройства тепловой изоляции стыковых соединений;
- засыпки траншеи;
- установки всего оборудования тепловых сетей.

Приемка в эксплуатацию трубопроводов из хризотилцементных труб производится в соответствии с требованиями СНиП 3.01.04-87 «Приемка в эксплуатацию законченных строительством объектов. Основные положения».

4.4.8. Ремонт трубопроводов

В случае повреждений хризотилцементного трубопровода возникает необходимость замены его элементов. Место расположения поврежденной трубы или муфты в земле определяют по следам протечки воды или при помощи специальных приборов (течеискателей), работающих по принципу определения места утечки по шуму. Верхний слой земли убирают экскаватором, а остаточный (100–150 мм до поверхности трубопровода) выбирают вручную лопатами. Поврежденную трубу и две крайние муфты, а также концы смежных труб очищают от земли (грунта) и/или теплоизоляции. Выкапывают ямки под муфтами, с помощью приспособлений сдвигают их на поврежденную трубу и извлекают ее из траншеи (рис. 4.32).

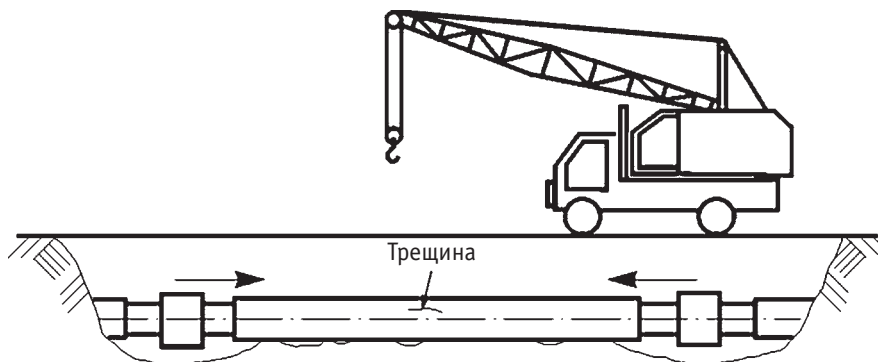


Рис. 4.32. Ремонт трубопровода

На концы новой трубы натягивают новые муфты с новыми резиновыми кольцами и опускают их на дно траншеи. Укладывают трубу по оси трубопровода, оставляя между смежными трубами монтажный зазор. Концы смежных труб очищают от грязи (при необходимости обмывают их водой) и делают пометки для муфт.

Затем с помощью приспособлений сдвигают муфты на проектное место. Далее подбивают грунт с боков трубы ручной деревянной трамбовкой и засыпают теплоизоляцию и грунт в траншею, оставляя открытыми муфтовые соединения.

При ремонте трубопровода возможно использование старых хризотилцементных муфт, годных к эксплуатации. Перед установкой их внутреннюю поверхность очищают от грязи и вставляют новые резиновые кольца.

После проверки надежности муфтовых соединений (гидроиспытаний) производят окончательную засыпку трубопровода.

4.5. Дополнительные виды использования хризотилцементных труб

Хризотилцементные трубы, в связи с широкими возможностями их применения, практически универсальны.

Безнапорные хризотилцементные трубы используют:

- для дренажных систем;
- для безнапорной канализации;
- в качестве стволов мусоропроводов в жилых и общественных зданиях;
- при устройстве дымоходов, вентиляционных воздухопроводов (в системах вытяжной вентиляции), водостоков;
- для организации водоотводов через дороги и проезды;
- в качестве каналов для прокладки кабелей связи;
- для устройства колодцев и обсадных труб скважин;
- в качестве строительных конструкций (перекрытия, опорные столбы заборов, основания и стены погребов и др.);
- для сооружения несъемной опалубки;
- для столбчатых фундаментов;
- при декоративном оформлении зданий и благоустройстве территорий.

Полуцилиндры из безнапорных труб применяют для изоляции теплопроводов, в качестве дождевых лотков, кормушек для животных и декоративных элементов.

Напорные хризотилцементные трубы применяют в основном для водо- и теплопроводных сетей, а высокие прочностные характеристики и простота монтажа стыковых соединений позволяют использовать их и в других назначениях.

4.5.1. Дренажные системы

Дренаж – это разветвленная система взаимосвязанных труб для сбора и отвода отфильтрованных подземных вод. Для дренажа используют перфорированные хризотилцементные трубы (рис. 4.33), называемые дренами. В зависимости от применяемой технологии отверстия в дренажной трубе могут быть круглыми или щелевыми.

Дренажные системы применяют при мелиорации почв, а также в качестве попутного дренажа для защиты подземных трубопроводов от грунтовых и поверхностных вод.

Дренаж нужен для защиты построек или земельного участка от избыточной влаги и при сезонном подъеме грунтовых вод. Эффективный дренаж предохраняет дом от по-



Рис. 4.33. Перфорированная хризотилцементная труба

вреждений, связанных с повышенной влажностью, предотвращает затопление погребов, образование луж и наледей на участке и пешеходных дорожках.

Необходимость устройства дренажа и его конструкцию определяют по результатам геологоразведочных работ, уточняющих уровень грунтовых вод, проницаемость грунта и рельеф местности.

Дренаж почвы необходим, если уровень грунтовых вод находится на глубине менее 1,5 м от поверхности земли. Иногда достаточно отвести излишки воды с помощью устройства дренажных канав по периметру участка. Если же почва обладает высокой влагоемкостью, проводят более масштабные мелиоративные работы.

Дренаж может быть:

- открытым – с устройством дренажных канав;
- закрытым – с использованием дренажных труб;
- засыпным – с заполнением дренажной канавы гравием, кирпичом и др.

Дренажные трубы укладывают как до, так и после гидроизоляции фундамента и подвала, но обязательно перед общей засыпкой внешней стороны фундамента.

Для сбора воды из дренажных систем строят дренажные колодцы, которые могут быть выполнены из хризотилцементных труб.

Для закрытого дренажа прокапывают траншею глубиной 0,7–1,5 м и шириной 0,25–0,4 м с небольшим уклоном (5–10 мм/м) в сторону дренажного колодца или в сторону естественного водостока. Дно траншеи засыпают слоем щебня или песка высотой примерно 10 см и утрамбовывают его. На утрамбованный слой укладывают дренажные трубы с тщательно выверенным уклоном. В одной траншее можно параллельно прокладывать дренажные трубы и трубы ливневой канализации. Их засыпают щебнем и песком, чтобы фильтрующий слой окружал трубопровод. Толщина засыпного слоя колеблется в среднем от 100 до 300 мм в зависимости от водопроницаемости окружающего грунта.

Для обратной засыпки траншеи обычно используют взятую при рытье траншеи землю, из которой выбирают все камни. Сверху укладывают слой дерна.

Собранная дренажными трубами вода поступает в дренажный, а потом в коллекторный колодец или в сторону естественного водостока (рис. 4.34).

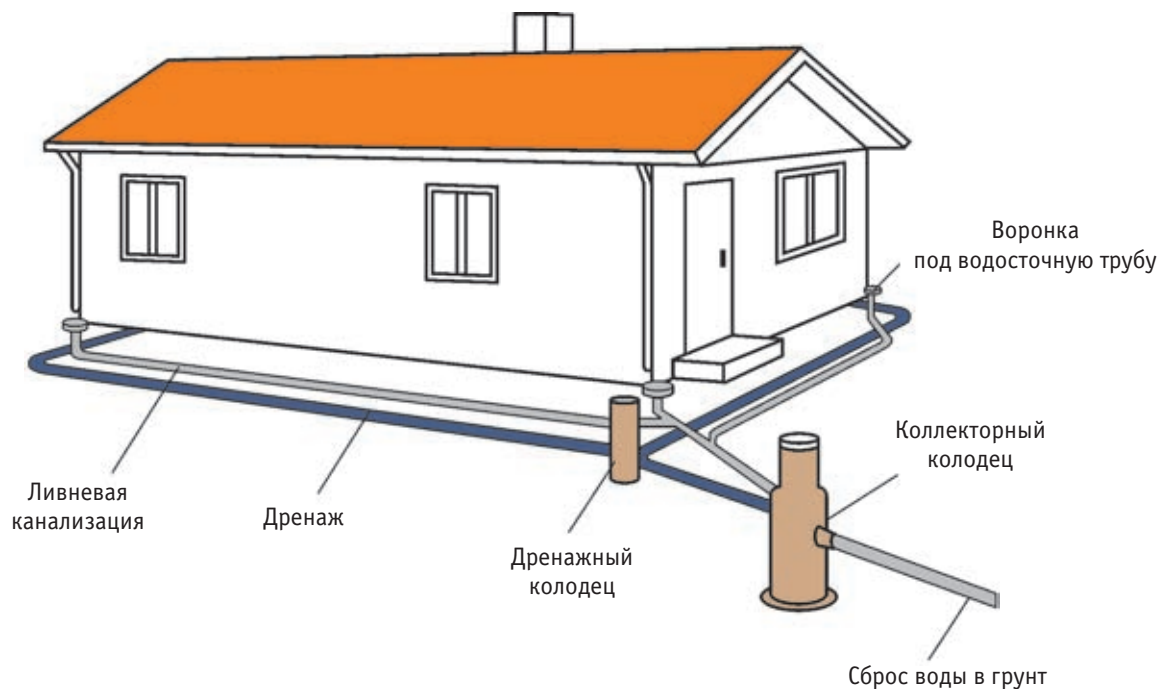


Рис. 4.34. Схема дренажной системы дома

Специалисты считают, что для средней полосы России дренаж необходим практически всегда. Выполнив однажды необходимую работу, хозяева участков и строений впоследствии избавят себя от многих хлопот.

4.5.2. Мусоропроводы

Мусоропровод является инженерным сооружением современного многоэтажного здания, предназначенным для приема, транспортирования и временного хранения твердых бытовых отходов. В качестве стволов мусоропроводов в жилых и общественных зданиях применяют хризотилцементные трубы с условным проходом 400 мм и более (рис. 4.35). Использование этих труб для устройства мусоропроводов в жилищном строительстве разрешено ГН 2.1.2/2.2.1.1009-00.

Хризотилцементные трубы в полной мере соответствуют требованиям, которые предъявляются к материалам и конструкции мусоропроводов и установлены в следующих нормативных документах:

- СНиП 21-01-97 «Пожарная безопасность зданий и сооружений»;
- СП 31-108-2002 «Мусоропроводы жилых и общественных зданий и сооружений»;
- СП 2.6.1.799-99 «Основные санитарные правила обеспечения радиационной безопасности»;
- СанПиН 42-128-4690-88 «Санитарные правила содержания территорий населенных мест»;
- СанПиН 2.1.2.1002-00 «Санитарно-эпидемиологические требования к жилым зданиям и помещениям»;
- СанПиН 3.5.2.1376-03 «Санитарно-эпидемиологические требования к организации и проведению дезинсекционных мероприятий против синантропных членистоногих».

Хризотилцементные мусоропроводы (рис. 4.36) имеют много достоинств:

- материалы и технология, применяемые при изготовлении хризотилцементных труб, обеспечивают им ровную внутреннюю поверхность, дымо-, газо- и водонепроницаемость, низкую адгезию, механическую стойкость и стойкость к дезинфицирующим растворам, что позволяет эффективно проводить их мойку и дезинфекцию;
- на внутренней поверхности труб отсутствуют выступы, наплывы и трещины, поэтому не создается препятствий для транспортирования отходов и не образуются засоры;

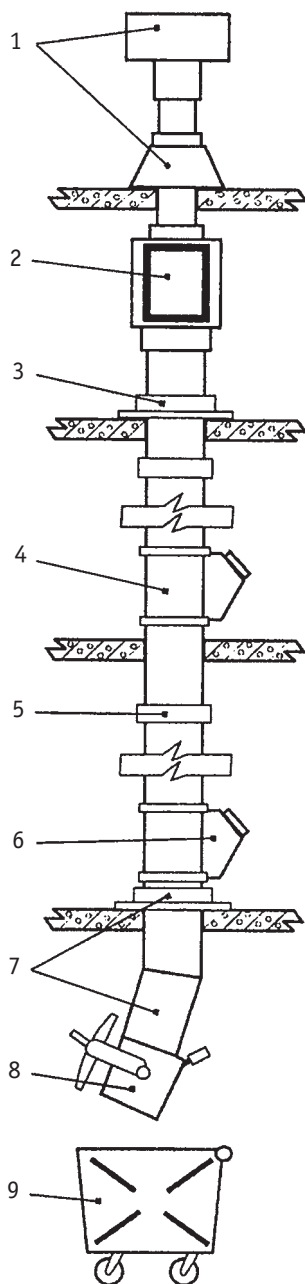


Рис. 4.35. Схема ствола мусоропровода:

- 1 – дефлектор вентиляционной трубы с защитным фартуком и установочной гильзой; 2 – малогабаритное прочистное и дезинфицирующее устройство внутренней поверхности ствола мусоропровода с автоматизированным пожаротушением; 3 – муфта силовая разгрузочная; 4 – хризотилцементная труба; 5 – муфта соединительная; 6 – клапан загрузочный навесной с блокировкой ковша; 7 – опорный фланец с патрубком; 8 – шибер с травмобезопасной заслонкой и автоматическим огне-, дымоотсекателем; 9 – контейнер

- имеют положительное санитарно-эпидемиологическое заключение;
- уровень шума при эксплуатации мусоропровода не превышает допустимых норм;
- имеют сертификат пожарной безопасности с нормативным пределом огнестойкости E45;
- оптимальный размер звена трубы обеспечивает легкость и удобство монтажа на любой стадии строительства;
- совместимы со всеми элементами оборудования, применяемого в системах мусороудаления, в том числе с очистными моющедезинфицирующими устройствами;
- имеют низкую стоимость и продолжительный срок службы – не менее 50 лет.



Рис. 4.36. Ствол мусоропровода из хризотилцементных труб

4.5.3. Дымоходы

Хризотилцементные трубы часто используют в качестве дымоходов вместо кирпичных. Они прочны, легки и не имеют швов. Устанавливают трубу на кирпичную кладку или бетонную плиту. Согласно СНиП 41-01-2003 для дымоходов из хризотилцементных труб «температура уходящих газов не должна превышать 300 °С». Не допускается применение хризотилцементных дымоходов для печей, работающих на угле.

Площадь канала трубы должна соответствовать площади дымового канала печи или быть немного больше его. Для дымоходов обычно используют хризотилцементные трубы диаметром 150 мм. Под трубу лучше укладывать квадратную плиту из железобетона, по краям которой делают борта нужной высоты. Пространство между трубой и бортами заполняют кирпичом, шлаком, шлакобетоном, песком, землей и т.д.

Утолщение на выходе трубы из крыши (выдру) делают квадратной или круглой формы, монолитную или сборную из двух половинок, которые прочно скрепляют после установки трубы; швы хорошо промазывают цементным раствором. Трубу под выдрой обмазывают толстым слоем цементного раствора. На верхнюю часть трубы надевают колпак (искрогаситель).

Дымовые трубы рекомендуется располагать в доме так, чтобы они были как можно ближе к коньку крыши. Высота трубы над крышей зависит от того, на каком расстоянии от конька она находится:

- выше конька крыши на 500 мм – если труба расположена по горизонтали не далее 1,5 м от конька;
- на уровне конька – если труба находится от конька на расстоянии 1,5–3 м;
- ниже уровня конька – если дымовая труба удалена от конька более чем на 3 м.

Во избежание заносов снегом труба должна возвышаться над крышей не менее чем на 500 мм. Если труба расположена около высокой стены или деревьев с густой кроной, ее делают выше.

Дымовые трубы могут примыкать или проходить вблизи сгораемых конструкций стен, перегородок, кровли и обрешетки, межэтажных и чердачных перекрытий и других конструкций здания. Поэтому между этими конструкциями и дымовой трубой оставляют пространство (отступы) или делают разделки (распушки) из несгораемых материалов – кирпича или бетона.

4.5.4. Водостоки

Большинство возводимых жилых домов и общественных зданий оборудуют внутренними водосточными системами, состоящими из чердачных сборных трубопроводов, водосточных стояков, подвальных отводных трубопроводов и других элементов.

Указанные элементы рекомендуется подбирать на основании гидравлических расчетов с учетом высоты здания, водосборных площадей, приходящихся на каждый конкретный элемент водосточной системы. По сложившейся практике, чердачные сборные трубопроводы, водосточные стояки, подвальные отводные трубопроводы (включая гидрозатворы) и выпуски устраивают из труб диаметром 100 мм. В настоящее время наблюдается тенденция к увеличению высотности зданий, поэтому для устройства внутренних водостоков используют трубы большего диаметра.

Для устройства водосточных трубопроводов необходимы трубы соответствующих прочностных показателей. Трубы, находящиеся на каждом вышерасположенном этаже, испытывают меньший (на высоту этажа) напор столба воды. Поэтому целесообразно для устройства различных частей внутреннего водостока использовать трубы из материалов, отличающихся по прочности примерно в 2–4 раза.

В СНиП 2.04.01-85 «Внутренний водопровод и канализация зданий», п. 20.13, наряду с другими видами труб, рекомендуется применять хризотилцементные безнапорные (для самотечных систем) и напорные трубы (для напорных систем).

Таким образом, для устройства самотечной части водостоков предлагается использовать хризотилцементные безнапорные трубы. Соединяют их хризотилцементными безнапорными муфтами.

Напорную и подвальную части водостоков в жилых домах и зданиях следует выполнять из напорных хризотилцементных труб. Соединяют трубы при помощи напорных муфт с резиновыми уплотнительными кольцами.

4.5.5. Перекрытия зданий и сооружений

Перекрытия цехов, гаражей, подсобных строений, выполненные в виде настилов из хризотилцементных труб, покрытых плоскими прессованными листами, значительно дешевле перекрытий из железобетонных плит. При этом они достаточно легки, просты в монтаже, имеют отличные теплоза-



Рис. 4.37. Перекрытие из хризотилцементных труб (вид снизу)

щитные характеристики. На рисунке 4.37 показано перекрытие кровли в цехе ЗАО «НП «Сухоложск-асбоцемент», выполненное из труб с условным проходом 100 мм.

4.5.6. Столбчатые фундаменты, несъемная опалубка

Хризотилцементные трубы служат основным элементом конструкции в столбчатых или свайных фундаментах (глава 3, п. 3.8), которые являются наиболее распространенными и дешевыми. В таких фундаментах хризотилцементные трубы заполняют бетонной смесью, создавая прочную и жесткую монолитную конструкцию (рис. 4.38).

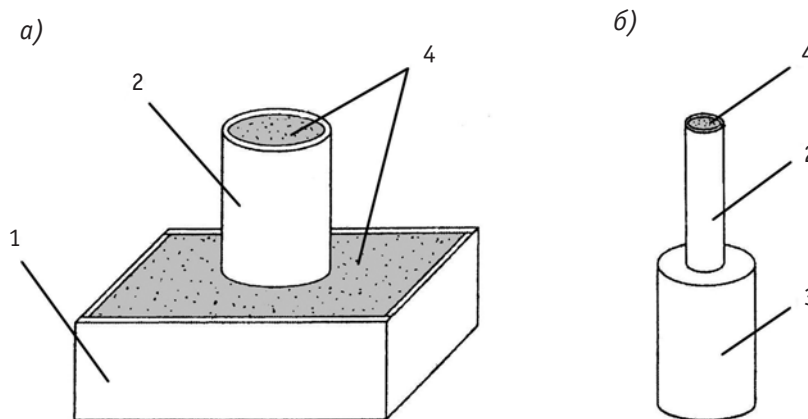


Рис. 4.38. Применение хризотилцементных изделий в качестве несъемной опалубки:
 а), б) столбчатые фундаменты; 1 – хризотилцементный лист; 2 – хризотилцементная труба;
 3 – буронабивная свая; 4 – конструкционный бетон

4.5.7. Лотки

Хризотилцементные безнапорные трубы всех диаметров, распиленные вдоль оси пополам (рис. 4.39), применяют:

– в качестве дождевых лотков вдоль тротуаров (рис. 4.40), на насыпях, в придорожных канавах (наземный водосток) и в качестве водосточных желобов (рис. 4.41), обеспечивающих сток с поверхности;



Рис. 4.39. Лотки из хризотилцементных труб



Рис. 4.40. Дождевые лотки из хризотилцементных труб



Рис. 4.41. Водосточный желоб из хризотилцементных труб



Рис. 4.42. Лотки для трубопроводов

- при устройстве лотков-кормушек для животных;
- при прокладке кабелей и трубопроводов, которые укрывают второй половиной лотка (рис. 4.42) и закрепляют стальной проволокой, бандажами и т.п.

4.5.8. Хризотилцементные теплоизоляционные скорлупы

В настоящее время в строительстве для изоляции трубопроводов широко применяются формованные изделия, что обусловлено их высокими теплозащитными характеристиками и водонепроницаемостью. Изделия используют также для тепловой и антикоррозионной изоляции трубопроводов с температурой поверхности не более 450 °С.

Теплоизоляционные скорлупы (полуцилиндры и сегменты) формуют из влажного хризотилцементного листа, придавая ему округлую форму с различным радиусом кривизны, соответствующим марке скорлупы (рис. 4.43).

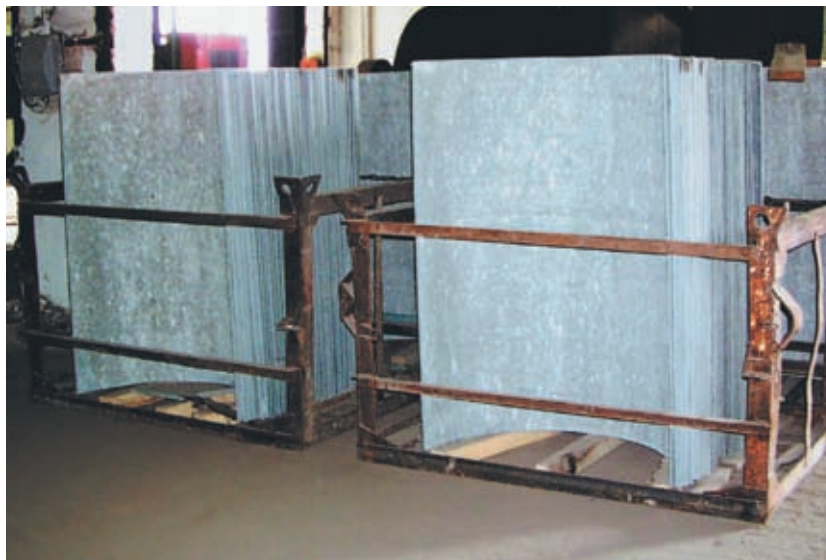


Рис. 4.43. Хризотилцементные скорлупы

Производят хризотилцементные скорлупы в соответствии с ТУ 5781-019-00281631-2008 толщиной 6–8 мм (табл. 4.11) для теплоизоляции труб \varnothing 440–1220 мм.

Таблица 4.11

Скорлупы хризотилцементные

Марка скорлупы	Диаметр изолируемой трубы, мм	Длина скорлупы, мм	Количество скорлуп на диаметр трубы, шт.
САЦ 270	440	1500	3
САЦ 315	520		3
САЦ 385	530		3
САЦ 410	720		2
САЦ 510	820		3
САЦ 610	1020		3
САЦ 710	1220		3

Уложенные на трубопровод скорлупы (рис. 4.44) закрепляют бандажками из стальной оцинкованной ленты или из черного металла с антикоррозионным покрытием (например, лаком). Допускается также применение бандажек из проволоки.



Рис. 4.44. Трубопровод, изолированный хризотилцементными теплоизоляционными скорлупами

4.5.9. Архитектурные детали и декоративные элементы

Изделия из хризотилцементных труб применяют в качестве архитектурных деталей (колонн) и декоративных элементов (полуцилиндры, кольца).

Колонны изготавливают длиной до 5000 мм, диаметром 150–500 мм с фигурными утолщениями вверху и внизу (рис. 4.45).

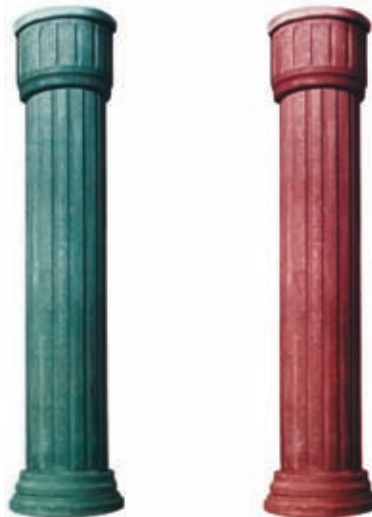


Рис. 4.45. Хризотилцементные колонны

Колонны, заполненные песком или бетоном, используются как несущие конструкции. Полые (пустотелые) колонны применяются в качестве декоративных дополнений при устройстве балконов, входов в здания, павильонов и беседок, стоек для навесов любого назначения и т.п. (рис. 4.46).

Хризотилцементные колонны можно окрашивать красками на основе акриловых смол различной цветовой гаммы.

Трубы, распиленные пополам (продольный разрез), используют при оформлении фасадов зданий (рис. 4.47), хризотилцементные кольца и муфты разного диаметра – для декоративного ограждения (рис. 4.48, 4.49).



Рис. 4.46. Колонны, используемые при устройстве входа в здание



Рис. 4.47. Фасад магазина, оформленный с применением полуцилиндров из хризотилцементных безнапорных труб



Рис. 4.48. Декоративное ограждение с использованием хризотилцементных колец



Рис. 4.49. Декоративное оформление крыльца с применением хризотилцементных муфт

4.5.10. Колодцы

Распиленные поперек хризотилцементные трубы применяют для монтажа канализационных, смотровых, водоотводных колодцев различной высоты и диаметра (рис. 4.50), а также в качестве обсадных труб скважин. Кроме того, при монтаже колодцев используют хризотилцементные кольца (рис. 4.51) или безнапорные муфты. Для водозаборных колодцев применяют хризотилцементные трубы, нижняя (водозаборная) часть которых перфорирована и служит фильтром.



Рис. 4.50. Колодец и опоры для навеса из хризотилцементных труб, навес – из волнистого хризотилцементного листа



Рис. 4.51. Хризотилцементные кольца

4.5.11. Элементы благоустройства

Хризотилцементные безнапорные трубы, распиленные на цилиндры высотой до 1 м, используют в качестве урн для мусора и при оформлении цветочных клумб (рис. 4.52). Цилиндры можно окрашивать, наносить различные логотипы, надписи и др.



Рис. 4.52. Элементы благоустройства из хризотилцементных цилиндров

4.6. Транспортирование и хранение

Хризотилцементные трубы допускается транспортировать любым видом транспорта. В транспортном средстве они должны быть уложены на основание, снижающее контактное давление: либо на деревянное днище кузова (вагона), либо на деревянные или обрешиненные бруски. При укладке труб



Рис. 4.53. Погрузка труб в вагон

в транспортное средство не допускается превышать рекомендованную предприятием-изготовителем высоту укладки штабеля. Следует оберегать трубы от ударов и перекатывания внутри транспортного средства (рис. 4.53).

При погрузке, разгрузке и складировании запрещается сбрасывать трубы и муфты с любой высоты, не допускаются удары по ним, так как при этом могут появиться трещины, повредиться заходные фаски и обточенные поверхности.

Складирование труб горизонтальными рядами следует производить на ровную поверхность, в штабеля, надежно закрепленные от раскатывания (рис. 4.54). Высота штабеля не должна превышать: для труб с условным проходом до 150 мм – 3 м, с условным проходом свыше 150 мм – 3,5 м.

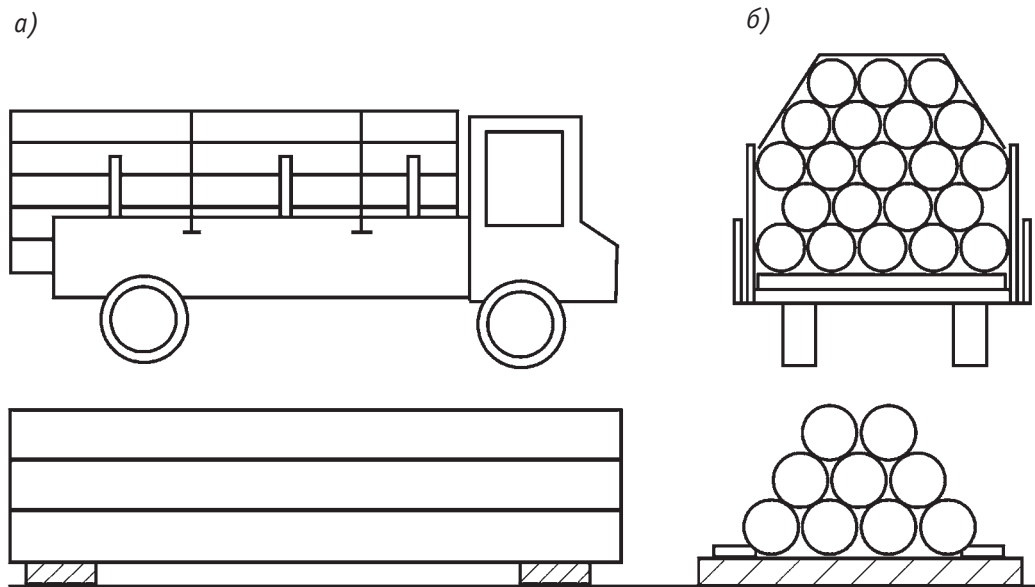


Рис. 4.54. Размещение хризотилцементных труб:

а) в кузове автомобиля; б) при складировании

Муфты при складировании укладывают на торцевые поверхности в штабеля вертикальными рядами, высотой не более 1,5 м.

Строповка труб должна производиться с помощью монтажных траверс либо строп с мягкими захватами. При использовании грузозахватных приспособлений их следует размещать на необработанных поверхностях труб.

Трубы больших диаметров следует разгружать на стройплощадке грузоподъемными механизмами поштучно, чтобы исключить повреждение в результате соударений.

Глава 5

ОТЕЧЕСТВЕННЫЕ ПРОИЗВОДИТЕЛИ ХРИЗОТИЛЦЕМЕНТНЫХ ИЗДЕЛИЙ

В настоящее время в Российской Федерации хризотилцементные материалы и изделия производят на 16 предприятиях, продукция которых используется не только в России, но и в ближнем и дальнем зарубежье.

Ассортимент товарной продукции очень широк – это материалы, необходимые при устройстве кровель и возведении фасадов зданий самого различного назначения, монтаже трубопроводов и во многих других областях. Перечень предприятий, производящих хризотилцементные изделия, и ассортимент выпускаемой ими продукции (по состоянию на июль 2009 года) представлены в таблице 5.1.

Таблица 5.1

Предприятия-производители хризотилцементных изделий

№ п/п	Наименование предприятия-производителя и его адрес	Виды выпускаемых изделий
1.	<p style="text-align: center;">ОАО «Асбестоцемент» 456541, г. Коркино Челябинской обл., п. Первомайский, ул. Известковая, 2. Тел./факс: (35152) 5-67-87, 5-66-85. E-mail: mail@shifer01.com www.shifer.com</p>	Листы хризотилцементные волнистые (серые) СВ 40/150-(7; 8)
		Листы хризотилцементные волнистые СВ 40/150-8 окрашенные
		Листы хризотилцементные плоские непрессованные ЛП-НП
2.	<p style="text-align: center;">ОАО «Белгородасбестоцемент» 308002, г. Белгород, ул. Мичурина, 104. Тел.: (4722) 26-26-73, 26-26-40, факс: (4722) 26-16-68. E-mail: dogovor@belacy.belgorod.su pto@belacy.belgorod.su www.belacy.bel.ru</p>	Листы хризотилцементные волнистые (серые и окрашенные) СВ 40/150-(7; 8)
		Листы хризотилцементные волнистые уменьшенной толщины СВ 40/150-(7; 8)
		Коньковые детали (серые и окрашенные) УКС-1; УКС-2
		Арочная коньковая деталь (серая и окрашенная) АКС
		Равнобокие угловые детали (серые и окрашенные) РС, РУ
		Лотковая деталь (серая и окрашенная) ЛС
		Листы хризотилцементные плоские непрессованные ЛП-НП
		Листы хризотилцементные плоские прессованные ЛП-П
		Трубы и муфты хризотилцементные безнапорные БНТ и БНМ Ø 100, 150, 200, 300

№ п/п	Наименование предприятия-производителя и его адрес	Виды выпускаемых изделий
		<p>Трубы и муфты хризотилцементные напорные ВТ(6; 9; 12; 15) и САМ(6; 9; 12; 15) Ø 100, 150, 200, 250, 300, 400, 500</p> <p>Трубы и муфты хризотилцементные для теплопроводов ТТ(6; 9; 12) и ТМ(6; 9; 12) Ø 100, 150, 200, 250, 300, 400, 500</p> <p>Плиты хризотилцементные прессованные (окрашенные и с фактурным покрытием)</p> <p>Плитки хризотилцементные плоские прессованные (серые и окрашенные)</p> <p>Колонны хризотилцементные Ø 150, 200, 300, 400, 500</p>
3.	<p>ООО «Брянский асбестоцементный завод» 242610, г. Фокино Брянской обл., ул. Крупской, 1. Тел.: (48333) 3-18-70, факс: (48333) 3-35-87, 3-18-70. E-mail: bacz@online.debryansk.ru www.bryanskshifer.ru</p>	<p>Листы хризотилцементные волнистые (серые и окрашенные) СВ 40/150-(7; 8)</p> <p>Листы хризотилцементные волнистые уменьшенной толщины СВ 40/150-(7; 8)</p> <p>Листы хризотилцементные плоские непрессованные ЛП-НП</p> <p>Трубы и муфты хризотилцементные безнапорные БНТ и БНМ Ø 100, 150</p>
4.	<p>ОАО «Искитимский шиферный завод» 633209, г. Искитим Новосибирской обл., ул. Заводская, 16. Тел.: (38343) 2-35-73, 2-33-80, факс: (38343) 2-35-73. E-mail: isk-shz@inbox.ru ishzavod@online.sinor.ru www.ishz.narod.ru</p>	<p>Листы хризотилцементные волнистые СВ 40/150-(7; 8)</p> <p>Листы хризотилцементные волнистые уменьшенной толщины СВ 40/150-(7; 8)</p> <p>Листы хризотилцементные плоские непрессованные ЛП-НП</p> <p>Листы хризотилцементные «Декопан-Колор» окрашенные (плоские непрессованные и волнистые)</p> <p>Листы хризотилцементные плоские «Декопан-Крам» с минеральной крошкой (плоские непрессованные)</p>
5.	<p>ООО «Комбинат «Волна» 660019, г. Красноярск, ул. Мусоргского, 15. Тел.: (3912) 74-64-63, факс: (3912) 74-64-65. E-mail: volna@volnacr.ru www.volnacr.ru</p>	<p>Листы хризотилцементные волнистые (серые) СВ 40/150-8</p> <p>Листы хризотилцементные волнистые (серые) СЕ 51/177-6</p> <p>Листы хризотилцементные волнистые уменьшенной толщины (серые и окрашенные) СВ 40/150-8, СЕ 51/177-6</p> <p>Коньковые детали волнистые СВ (КД-40/150-1, КД-40/150-2); СЕ (КД-51/177-1, КД-51/177-2)</p>

№ п/п	Наименование предприятия- производителя и его адрес	Виды выпускаемых изделий
		Арочные коньковые детали АК-1; АК-2
		Упрощенные коньковые детали УКД-1Н; УКД-2Н
		Угловая равнобокая деталь УР, углы 90°, 100°, 110°, 120°, 130°, 140°
		Ендова ДЕ, углы 90°, 100°, 110°, 120°, 130°, 140°
		Доски подшивные ДП
		Доски фронтоновые ДФ
		Листы хризотилцементные плоские непрессованные ЛП-НП
		Листы хризотилцементные плоские прессованные ЛП-П
		Листы хризотилцементные плоские прессованные для градирен ЛПГ-П
		Листы плоские прессованные (серые) с гладкой поверхностью для фасадов ЛППФГ
		Листы плоские прессованные с рельефной поверхностью для фасадов ЛППФР
		Трубы и муфты хризотилцементные безнапорные БНТ и БНМ Ø 100, 150, 200
		Трубы и муфты хризотилцементные напорные ВТ9 и САМ9 Ø 100, 150, 200, 300, 400
		Трубы хризотилцементные для стволов мусоропроводов Ø 400
		Трубы хризотилцементные для вентиляционных воздуховодов ТВ Ø 100, 150, 200, 300
		Трубы хризотилцементные для вентиляционных воздуховодов облегченные ТВО Ø 100, 150, 200, 300
6.	<p>ОАО «Комбинат «Красный строитель» 140200, г. Воскресенск Московской обл., ул. Московская, 32. Тел.: (49644) 4-63-24, 4-63-21, факс: (49644) 4-63-22. E-mail: krstr@yandex.ru, redbuilder@voskresensk.ru www.krstr.ru, www.beston.ru</p>	<p>Листы хризотилцементные волнистые (серые и окрашенные) СВ 40/150-8</p> <p>Листы хризотилцементные волнистые уменьшенной толщины (серые и окрашенные) СВ 40/150-(7; 8)</p> <p>Коньковые детали (серые и окрашенные) УКС-1, УКС-2 и ДК</p> <p>Листы хризотилцементные плоские непрессованные ЛП-НП</p>

№ п/п	Наименование предприятия-производителя и его адрес	Виды выпускаемых изделий
		<p>Листы хризотилцементные плоские прессованные ЛП-П</p> <p>Доски хризотилцементные электротехнические дугостойкие АЦЭИД</p> <p>Детали хризотилцементные цилиндрические для мусоропроводов Ø 400</p> <p>Трубы и муфты хризотилцементные безнапорные БНТ и БНМ Ø 100, 150, 200, 250, 300, 400, 500</p> <p>Трубы и муфты хризотилцементные напорные ВТ(6; 9; 12) и САМ(6; 9; 12) Ø 100, 150, 200, 250, 300, 400, 500</p> <p>Трубы и муфты хризотилцементные для теплопроводов ТТ(3; 6; 9) Ø 100, 150, 200, 300, 400, 500; ТТ12 Ø 200, 300, 400, 500 и ТМ(3; 6; 9; 12)</p> <p>Настилы пометные хризотилцементные для клеточных батарей КБН</p> <p>Полосы для гряд</p> <p>Урны (серые и окрашенные) Ø 300, 400</p>
7.	<p>ОАО «ЛАТО» 431721, Республика Мордовия, пос. Комсомольский Чамзинского р-на. Тел.: (83437) 3-38-01, 3-01-47, 3-01-42, факс: (83437) 3-01-21. E-mail: lato@moris.ru www.lato.ru</p>	<p>Листы хризотилцементные волнистые (серые и окрашенные) СВ 40/150-(7; 8)</p> <p>Листы хризотилцементные волнистые уменьшенной толщины (серые и окрашенные) СВ 40/150-(7; 8)</p> <p>Коньковые детали с волнистым и плоским фартуком (серые и окрашенные) КС-В и УКС-П</p> <p>Листы хризотилцементные плоские непрессованные ЛП-НП</p> <p>Листы хризотилцементные плоские прессованные ЛП-П</p> <p>Листы хризотилцементные плоские для оросителей градилен ЛПГ</p> <p>Трубы и муфты хризотилцементные безнапорные БНТ и БНМ Ø 100, 150, 200, 300, 400, 500</p> <p>Трубы и муфты хризотилцементные напорные ВТ(6; 9; 12) Ø 100, 150, 200, 250, 300, 350, 400, 500; ВТ15 Ø 200, 250, 300, 350, 400, 500 и муфты САМ(6; 9; 12; 15)</p>

№ п/п	Наименование предприятия- производителя и его адрес	Виды выпускаемых изделий
8.	ОАО «Мостермостекло» 143980, г. Железнодорожный Московской обл., ул. Автозаводская, 48а. Тел.: (495) 509-13-94, тел./факс: (495) 522-42-32. E-mail: termostek@mail.ru www.mostermo.com	Листы хризотилцементные плоские ЛП-П и изделия из них
		Доски хризотилцементные электротехнические дугостойкие АЦЭИД
		Фасадные хризотилцементные плиты окрашенные
9.	ОАО «Себряковский комбинат асбестоцементных изделий» 403300, г. Михайловка Волгоградской обл., ул. Тишанская, 43. Тел.: (84463) 4-02-10, 4-19-90, факс: (84463) 4-02-28, 2-96-38. E-mail: skai@reg.avtlg.ru www.oao-skai.ru	Листы хризотилцементные волнистые (серые и окрашенные) СВ 40/150-(7; 8)
		Листы хризотилцементные волнистые уменьшенной толщины (серые и окрашенные) СВ 40/150-(7; 8)
		Коньковые детали (серые и окрашенные) УКС-1; УКС-2
		Листы хризотилцементные плоские непрессованные ЛП-НП
		Трубы и муфты хризотилцементные безнапорные БНТ и БНМ Ø 100, 150, 200, 300, 400, 500
		Трубы и муфты хризотилцементные напорные ВТ(6; 9) и САМ(6; 9) Ø 100, 150, 200, 300, 400
		Трубы и муфты хризотилцементные напорные для теплопроводов (по заявке)
10.	ЗАО «Народное предприятие «Сухоложскасбоцемент» 624800, г. Сухой Лог Свердловской обл. Тел.: (34373) 7-83-10, 7-83-81, факс: (34373) 7-83-14. E-mail: slac@uraltc.ru www.slac.ru	Листы хризотилцементные волнистые (серые и окрашенные в объеме) СВ 40/150-(7; 8)
		Коньковые детали (серые и окрашенные в объеме)
		Листы хризотилцементные плоские непрессованные (серые и окрашенные в объеме) ЛП-НП
		Доски хризотилцементные электротехнические дугостойкие АЦЭИД (серые и окрашенные в объеме)
		Трубы и муфты хризотилцементные напорные ВТ(9; 12) и САМ(9; 12) Ø 150, 200, 300, 400, 500
		Трубы и муфты хризотилцементные безнапорные БНТ и БНМ Ø 100, 150, 200, 300, 400

№ п/п	Наименование предприятия-производителя и его адрес	Виды выпускаемых изделий
		<p>Трубы и муфты хризотилцементные напорные для теплопроводов ТТ16 и ТМ16 Ø 100, 150, 200, 300, 400, 500</p> <p>Муфты хризотилцементные удлиненные для соединения хризотилцементных напорных труб</p> <p>Скорлупы хризотилцементные для изоляции трубопроводов САЦ</p> <p>Урны Ø 400, 500, h – 500</p> <p>Лотки из труб Ø 100, 150, 200, 300, 400, 500</p>
11.	<p>ОАО «Сода» 453122, Республика Башкортостан, г. Стерлитамак, ул. Бабушкина, 7. Тел.: (3473) 29-76-09. E-mail: sodastr@soda.ru www.soda.ru</p>	<p>Листы хризотилцементные волнистые (серые и окрашенные) СВ 40/150</p> <p>Листы хризотилцементные плоские непрессованные (серые и окрашенные) ЛП-НП</p>
12.	<p>ОАО «Спасский КАЦИ» 692211, Приморский край, г. Спасск-Дальний, ул. Советская, 286. Тел.: (42352) 2-44-76. E-mail: sacc@mail.primorye.ru, skaci@spasskshifer.ru www.spasskshifer.ru</p>	<p>Листы хризотилцементные волнистые (серые и окрашенные) СВ 40/150-8</p> <p>Листы хризотилцементные плоские непрессованные ЛП-НП</p> <p>Трубы и муфты хризотилцементные безнапорные БНТ и БНМ Ø 100, 150, 200, 300, 400</p> <p>Трубы и муфты хризотилцементные напорные ВТ9 и САМ9 Ø 100, 150, 200, 300, 400</p> <p>Урны Ø 300, 400</p>
13.	<p>ОАО «Тимлюйский завод АЦИ» 671205, Республика Бурятия, пгт. Каменск Кабанского р-на, ул. Промышленная, 1. Тел./факс: (30138) 78-7-20, 77-5-24, 77-4-25. E-mail: ignatiev@timluy.com shifer@hotmail.ru www.timluy.com</p>	<p>Листы хризотилцементные волнистые (серые и окрашенные) СВ 40/150-7, в том числе малоразмерные</p> <p>Листы хризотилцементные волнистые уменьшенной толщины (серые и окрашенные) СВ 40/150-7</p> <p>Листы хризотилцементные плоские непрессованные ЛП-НП</p> <p>Листы хризотилцементные плоские прессованные ЛП-П</p>

№ п/п	Наименование предприятия-производителя и его адрес	Виды выпускаемых изделий
		<p>Коньковые изделия (серые и окрашенные) УКС-1, УКС-2</p> <p>Плиты фасадные хризотилцементные</p> <p>Вазоны для цветов</p>
14.	<p>ООО «Ульяновскшифер» 433300, г. Новоульяновск Ульяновской обл. Тел.: (84255) 7-34-94, факс: (84255) 7-34-94. E-mail: ulshifer@mail.ru www.ulshifer.ru</p>	<p>Листы хризотилцементные волнистые СВ 40/150-(7; 8)</p> <p>Листы хризотилцементные волнистые уменьшенной толщины СВ 40/150-(7; 8)</p> <p>Листы хризотилцементные плоские непрессованные ЛП-НП</p> <p>Трубы и муфты хризотилцементные напорные ВТ(9; 12) и САМ(9; 12) Ø 100, 150</p> <p>Трубы хризотилцементные безнапорные БНТ Ø 100, 150</p>
15.	<p>ОАО «Шиферник» 353901, г. Новороссийск Краснодарского края, ул. Заводская, 23. Тел./факс: (8617) 26-51-97, факс: (8617) 26-51-93. E-mail: shifernik@inbox.ru</p>	<p>Листы хризотилцементные волнистые (серые) СВ 40/150-7</p>
16.	<p>ОАО «Ярославский комбинат строительных материалов» 150042, г. Ярославль, Тутаевское шоссе, 12. Тел./факс: (4852) 73-51-29. E-mail: yaroil@yaroislavl.ru www.yksm.narod.ru</p>	<p>Листы хризотилцементные волнистые (серые и окрашенные)</p> <p>Листы хризотилцементные плоские непрессованные ЛП-НП</p> <p>Доски хризотилцементные электротехнические дугостойкие АЦЭИД</p>

Глава 6

ПРИМЕНЕНИЕ ХРИЗОТИЛА И ХРИЗОТИЛЦЕМЕНТНЫХ ИЗДЕЛИЙ ЗА РУБЕЖОМ

На протяжении XX века, по мере изучения возможностей использования хризотила, его потребление в мире постоянно росло. В период между двумя мировыми войнами пик потребления составлял 5 млн т в год. В настоящее время оно стабилизировалось (около 2 млн т хризотила в год) и остается неизменным на протяжении вот уже нескольких лет. Более 90 % всего вырабатываемого хризотила идет на производство хризотилцементных изделий, которые повсеместно применяются в более 100 развитых и развивающихся странах.

К странам, широко использующим хризотилцементные изделия, относятся: Россия, Китай, Казахстан, Бразилия, Индия, Зимбабве, Таиланд, Украина, Узбекистан, Боливия, Вьетнам, Малайзия, Египет, Индонезия, Иран, Колумбия, Куба, Мексика, Пакистан, Венесуэла и др.

За рубежом технология производства хризотилцементных изделий непрерывно развивается наряду с совершенствованием способов их обработки. Внедрены новые виды высокоэффективного технологического оборудования для формования, обработки и предварительной пропитки изделий.

Номенклатура хризотилцементных изделий за рубежом представлена широким ассортиментом.

6.1. Северная Америка

В **Соединенных Штатах Америки (США)** существует список хризотилсодержащих материалов, разрешенных к применению, – в нем 28 наименований. Из хризотилцементной продукции – волнистые листы (длина до 3658 мм, толщина 7,15–8,72 мм), плоские листы, облицовочные плитки, прессованные кровельные плитки, плитки для пола, трубы, тонкие доски, облицовочный материал.

Для строительной практики США характерно использование хризотилцемента в качестве облицовочного, а не кровельного материала. Плоские и волнистые листы в большинстве своем применяются для обшивки стен зданий и сооружений, в качестве материала для стеновых ограждений складов, галерей и т.п.

Волнистые листы производят большего размера и толщины, чем в России. Их обычно не окрашивают, а для снижения водопоглощения покрывают тонким слоем битумной эмульсии, парафина или обрабатывают кремнийорганическими соединениями (силиконами).

Производство плиток для пола ведется методом экструзии. Плоские хризотилцементные листы и тонкие доски изготавливают сухим способом с автоклавной обработкой (пропаривают в автоклаве изделия из портландцемента с добавкой кварцевого песка и хризотила). Этот способ не только ускоряет процесс твердения, давая возможность в течение одного дня получить продукцию обычной прочности, но и меняет качество самого материала. Толщина плоских листов от 10 до 20 мм, максимальный размер 3200×1200 мм.

Прессованные кровельные плитки (цветные и серые) изготавливают пяти типов (прямоугольные, прямоугольные «дуплекс» с увеличенной в 2 раза шириной, квадратные, шестиугольные, узкие длинные прямоугольные полосы) и разных размеров.

Облицовочные плитки окрашивают в белый, красный, зеленый, синий, коричневый и другие цвета. По американским стандартам плитки, предназначенные для облицовки зданий, менее плотные и прочные, чем кровельные. Облицовочные плитки обрабатывают кремнийорганическими соединениями – силиконами, которые создают на их поверхности тончайшую прозрачную пленку, отталкивающую воду и не искажающую цвет и фактуру.

Основное отличие облицовочных плиток от плоских кровельных состоит в том, что при изготовлении облицовки больше внимания уделяется созданию декоративной расцветки и фактуры.

Хризотилцементные доски изготавливают длиной от 1220 до 2440 мм и шириной от 229 до 305 мм. Поверхность окрашивают в различные цвета, в том числе имитирующие ценные породы дерева.

Трубы за рубежом принято классифицировать по областям применения. Их подразделяют на водопроводные, канализационные, ирригационные (оросительные), дымовые.

Напорные хризотилцементные трубы в США выпускают нескольких классов (100, 150, 200), рассчитанных на определенное рабочее давление. Например, трубы класса 100 выпускают диаметром 80, 100, 150, 200, 250, 300 мм и толщиной стенок от 8,9 до 17,3 мм. Давление, при котором испытывают эти трубы, составляет 24,5 атм. Основная область применения напорных труб – водопроводы в городах и сельской местности.

В течение последних 50 лет во многих штатах США в распределительных системах центрального водоснабжения, в том числе питьевой воды, использовали хризотилцементные трубы. По результатам исследований данных систем водоснабжения сделан вывод, что даже после 30 лет эксплуатации оснований для замены этих труб нет.

Канада, являясь крупнейшим экспортером хризотила, производит хризотилцементные изделия в небольших объемах. Ассортимент изделий главным образом направлен на удовлетворение отечественного рынка.

В стране выпускают волнистые хризотилцементные листы, фигурные коньковые элементы, вентиляционные короба, сферические сегменты вентиляционных систем, трубы и т.д.

Кроме традиционных изделий налажено производство литьевым способом тройников (фитинговых элементов) различной конфигурации для соединения безнапорных труб (рис. 6.1).



Рис. 6.1. Тройник хризотилцементный для трубопровода

6.2. Латинская Америка

Бразилия – один из крупнейших производителей хризотила (260 тыс. т в 2007 году). Из общего количества выработанного волокна 35 % потребляется внутренним рынком, а 65 % экспортируются в более чем 20 стран. Около 96 % хризотила в стране используется для производства хризотилцементных материалов. Оставшиеся 4 % потребляются отраслями промышленности, выпускающими фрикционные изделия, фильтры, текстиль и картон.

Всего в Бразилии 12 компаний и 16 фабрик производят 2,5 млн т хризотилцементных изделий в год (кровельные плитки, доборные детали для кровли, перегородки, трубы, емкости для воды). Наблюдается рост объемов их потребления. Более 50 % крыш жилых и промышленных зданий в стране покрыты хризотилцементными листами.

Все хризотилцементные предприятия работают по безотходной технологии.

В **Мексике** нет месторождений хризотила, однако имеется большой опыт по производству хризотилцементных изделий и их использованию. На всей территории страны применяются трубопроводы для питьевой воды из хризотилцементных труб, а в крупнейших городах из них существуют целые системы водоснабжения. В различных районах страны сооружены емкости и хранилища для воды из хризотилцемента.

Колумбия повсеместно применяет хризотилцементные материалы и изделия. На протяжении многих лет она производит и широко использует строительные материалы на основе хризотила, импортируя ежегодно 20 тыс. т волокна.

В стране признают, что с экономической точки зрения хризотилцементные изделия (кровельные листы, трубы и др.) на сегодняшний день являются наиболее доступными строительными материалами, а их безопасность проверена временем и тщательно исследована.

6.3. Азия

Азия является главным рынком потребления хризотила в мире. По статистике 2007 года Китай, Вьетнам, Таиланд, Индия, Иран, Индонезия импортировали свыше 40 % всего мирового производства хризотила. Более 90 % хризотила в этих странах идет на изготовление хризотилцементных изделий.

Китай – крупнейший производитель и потребитель хризотила и хризотилцементных материалов и изделий. В 2003 году в стране работали 536 хризотилцементных предприятий, выпускающих более 200 наименований продукции.

Росту потребления хризотилцементных кровельных материалов в Китае способствует государственная программа. В соответствии с ней запланировано заменить существующие плоские кровли скатными, с тем чтобы раз и навсегда решить проблему с протечками крыш, а также повысить эстетическую привлекательность зданий. Этот проект реализуется во многих городах и касается в основном жилых строений.

Значительно увеличивается потребление хризотила в **Индии**. Здесь изготавливают плоские и волнистые хризотилцементные листы (средне- и мелковолнистые), полуволнистые, плоские прессованные и непрессованные, мелкогабаритные плитки, напорные и безнапорные трубы. Мелковолнистые листы производят высотой 14 мм, с шагом волны 63 мм. Эти листы характеризуются меньшей несущей способностью, поэтому их применяют главным образом для обшивки промышленных зданий. Длина полуволнистых листов колеблется от 1219 до 3048 мм, число волн – 4, толщина 6,35 или 7,11 мм.

Хризотилцементные листы являются наиболее доступным, качественным кровельным материалом для малообеспеченных слоев населения. В стране 57 технологических линий (данные 2007 года) ежегодно производят 3,15 млн т продукции. Рост производства составляет около 20 % ежегодно.

В **Пакистане** выпускают хризотилцементные листы (плоские и волнистые). Компания «Dadex» более 45 лет производит хризотилцементные трубы диаметром 80, 90, 100, 150, 200, 250, 300, 400, 500, 600, 700, 800 мм, длиной 4 м.

В **Иране** также производят хризотилцементные плоские и волнистые листы, трубы диаметром 200, 300, 400, 600, 700, 800, 900 мм, длиной 4 м.

Наиболее богатый ассортимент выпускаемых хризотилцементных изделий представлен в странах Юго-Восточной Азии.

В **Таиланде** 90 % импортируемого хризотила используется для производства хризотилцементных изделий (кровельные и фасадные материалы, трубы, а также муфты, плитки для пола). Всего в стране 16 хризотилпотребляющих предприятий, из них 7 заводов производят кровельные материалы.

Хризотилцементные изделия широко используются:

- в строительстве малоэтажных домов и коттеджей;
- при устройстве кровли (волнистые листы и мелкогабаритные плитки, рис. 6.2, 6.3);
- в облицовке фасадов, фронтонов зданий (фасадные плитки и сайдинги, рис. 6.4);
- для потолков, откосов кровли (фигурные и перфорированные плиты, рис. 6.5).

Хризотилцементный сайдинг также применяется для отделки внутренних помещений (рис. 6.6).

Из хризотилцемента изготавливают штампованные фигурные детали для ограды (рис. 6.7).

Широкий ассортимент выпускаемой в Таиланде хризотилцементной продукции, ее высокие технические, эксплуатационные и потребительские характеристики позволяют создать привлекательный



Рис. 6.2. Дом с кровлей из хризотилцементной плитки



Рис. 6.3. Хризотилцементная кровля и фигурные элементы

архитектурный образ зданий на основе национальных традиций, воплощающий художественный замысел дизайнеров и архитекторов.

Группа «Mahaphant», изготовитель кровельных плиток «Ha-Huang», играет основную роль в промышленности кровельных и стеновых материалов Таиланда. Компания планирует расширение производства плиток *Trilon Koo*, имеющих более высокую степень защиты от солнечного тепла (отражают до 70 %), что способствует снижению температуры в домах и других зданиях.

Основное внимание фирм-изготовителей сосредоточено на увеличении рынка сбыта волнистых листов малого формата и мелкоформатных плоских плиток.

В **Индонезии** производят волнистые и плоские хризотилцементные листы для кровель и перекрытий.

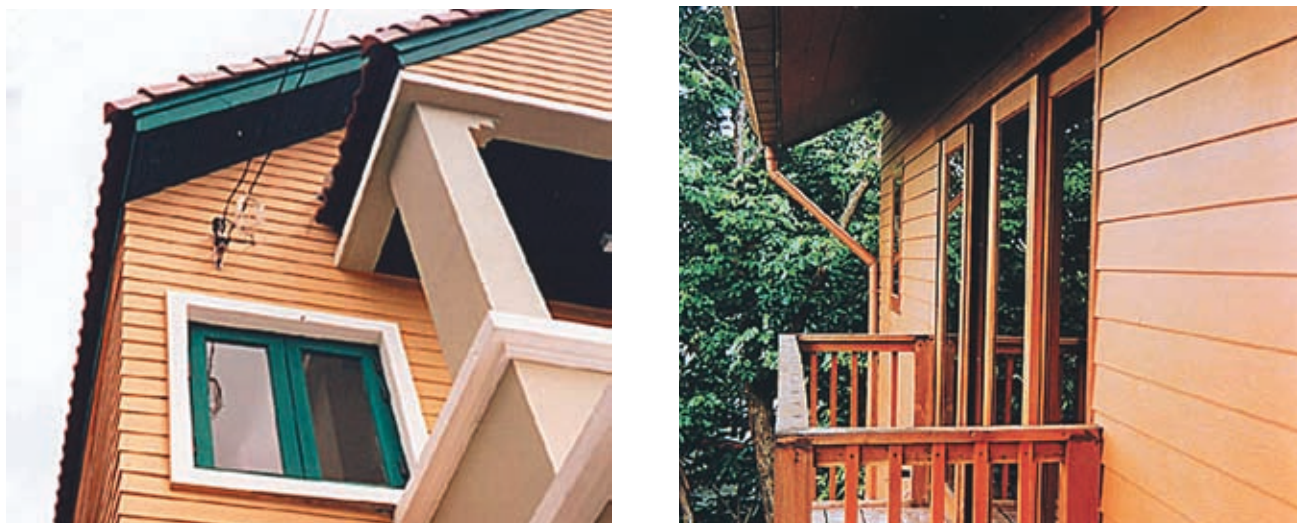


Рис. 6.4. Фасады зданий, облицованные хризотилцементным сайдингом



Рис. 6.5. Устройство фронтонов кровли из хризотилцементного сайдинга и потолка веранды из перфорированных хризотилцементных плит



Рис. 6.6. Применение хризотилцементного сайдинга для облицовки ванной комнаты



Рис. 6.7. Использование штампованных деталей из хризотилцемента для устройства ограждающих конструкций

Во **Вьетнаме** в настоящее время около 40 предприятий занимаются выпуском хризотилцементных листов и других изделий. Наиболее широкое применение получили волнистые и полуволнистые листы. Полуволнистые листы имеют 3–4 волны, которые чередуются с протяженными плоскими участками.

6.4. Страны СНГ

В странах СНГ хризотилцементные изделия широко используются на протяжении 100 лет.

В **Беларуси** хризотилцементные изделия выпускают предприятия ОАО «Красносельскстройматериалы» и ОАО «Кричевцементношифер». В настоящее время 50 % шифера производится окрашенным.

На ОАО «Красносельскстройматериалы» выпускают:

- волнистые хризотилцементные листы профиля 40/150 8-волновые серые и окрашенные;
- напорные хризотилцементные трубы (диаметром 100, 150, 200, 300, 400 мм) и безнапорные (диаметром 100, 150 мм).

На ОАО «Кричевцементношифер» производят волнистые хризотилцементные листы профиля 40/150 8-волновые серые и с цветным полимерным покрытием, а также плоские непрессованные хризотилцементные листы толщиной 6, 8, 10 мм.

В **Казахстане** предприятия ТОО «Карагандинский завод асбестоцементных изделий» и ТОО «Семипалатинский завод асбестоцементных изделий» производят хризотилцементные волнистые листы и трубы.

В **Украине** функционируют 11 хризотилцементных предприятий: ОАО «Ивано-Франковскцемент», ООО «Балаклейский шиферный комбинат», ООО «Волынь-шифер», ОАО «Запорожский завод асбестоцементных изделий», ООО «Киевский шиферный завод», ДП ЧП «Кряж» Красногвардейского шиферного завода, ООО «Краматорский шифер», ООО «Техпром», ООО «Фирма «Дельта Буг», ОАО «Харьковский завод изоляционных и асбестоцементных материалов», ООО «Шиферный завод».

Основным продуктом производства хризотилцементной отрасли являются волнистые листы (серые и окрашенные), которыми покрыто около 90 % крыш. Кроме волнистых листов отрасль производит фасадные материалы, хризотилцементные трубы и другие изделия.

В 2007 году в Украине было произведено волнистых хризотилцементных листов 632,0 млн усл. плиток (60 860,1 тыс. м²), хризотилцементных труб – 2 006,0 усл. км (40 741,0 т). Страна осуществляет широкий экспорт и импорт изделий хризотилцементной отрасли.

В **Узбекистане** ОАО «Ахангараншифер» производит плоские и волнистые хризотилцементные листы (цветные и серые), напорные трубы и муфты, коньковые элементы, кровельные плитки. В 2005 году на предприятии произведена реконструкция, в результате которой резко сократилось образование сухих отходов, введен в эксплуатацию цех по производству стеновых изделий (блоков).

Два других предприятия, занимающиеся выпуском хризотилцементной продукции, – АО «Кувасайцемент», АООТ «Бекабадцемент», производят волнистые листы.

В **Азербайджане** (ОАО «Баки шифер ве керамика»), **Кыргызстане** (ООО «Кант трубно-шиферное производство»), **Таджикистане** (АООТ «Таджикшифер») также производят хризотилцементные изделия.

В Кыргызстане Кантское трубно-шиферное предприятие провело реконструкцию с целью повышения качества продукции и расширения ее производства. Выпускаемая продукция (крупноразмерные волнистые листы унифицированного и среднего профиля, напорные и безнапорные хризотилцементные трубы диаметром 120, 200, 300, 400 мм) при высоком качестве имеет самую низкую стоимость в регионе.

Современное техническое состояние основного оборудования позволяет при относительно небольших затратах обеспечить годовой объем 600–700 усл. км хризотилцементных труб и 160 млн усл. плиток шифера.

Традиционная география поставок продукции Кантского предприятия – Узбекистан, Туркменистан, Таджикистан, Казахстан, Грузия, Россия, Китай и Афганистан.

Термины и определения

№ п/п	Термин	Определение
1.	Волна хризотилцементного листа	Часть хризотилцементного волнистого листа, ограниченная образующими, отстоящими друг от друга на величину, равную шагу волны
2.	Волнистый хризотилцементный лист	Хризотилцементный лист, форма которого основана на повторяющемся чередовании выпуклых и вогнутых участков с прямыми продольными образующими
3.	Впадина хризотилцементного листа	Часть хризотилцементного волнистого листа, имеющая вогнутую лицевую поверхность
4.	Высота волны хризотилцементного листа	Расстояние от плоскости, касательной к двум соседним вершинам волн, до наиболее удаленной образующей лицевой поверхности впадины, находящейся между этими вершинами
5.	Гребень хризотилцементного листа	Часть хризотилцементного волнистого листа, имеющая выпуклую лицевую поверхность
6.	Кровельная хризотилцементная плитка	Плоское хризотилцементное изделие, длина и ширина которого не более 600 мм, а толщина не более 5 мм
7.	Кромка хризотилцементного изделия	Линия пересечения лицевой поверхности хризотилцементного изделия с одной из смежных поверхностей
8.	Лицевая поверхность хризотилцементного изделия	Поверхность хризотилцементного изделия, не имеющая отпечатков технического сукна или сетки
9.	Муфта хризотилцементная	Хризотилцементное изделие цилиндрической формы для соединения хризотилцементных труб
10.	Муфта хризотилцементная напорная	Муфта, предназначенная для использования в трубопроводах с избыточным (превышающим атмосферное) давлением транспортируемых жидкости или газа
11.	Муфта хризотилцементная безнапорная	Муфта, предназначенная для использования в трубопроводах с давлением транспортируемых жидкости или газа, не превышающим атмосферное
12.	Обратная (нелицевая) поверхность хризотилцементного изделия	Поверхность хризотилцементного изделия, имеющая отпечатки технического сукна или сетки

№ п/п	Термин	Определение
13.	Перекрываемая кромка хризотилцементного волнистого листа	Условное наименование части хризотилцементного волнистого листа между продольной кромкой и ближайшей к ней вершиной волны, которая при устройстве стыка полностью или частично перекрывается другим листом
14.	Перекрывающая кромка хризотилцементного волнистого листа	Условное наименование части хризотилцементного волнистого листа между продольной кромкой и ближайшей к ней вершиной волны, которая при устройстве стыка перекрывает другой лист
15.	Плоский хризотилцементный непрессованный лист	Лист, не подвергшийся дополнительному уплотнению давлением после снятия с форматного барабана
16.	Плоский хризотилцементный лист	Плоское монолитное прямоугольное изделие, толщина которого, как правило, составляет от 4 до 25 мм
17.	Плоский хризотилцементный прессованный лист	Лист, изготовленный с применением дополнительного уплотнения полуфабриката давлением после снятия с форматного барабана
18.	Подоконная хризотилцементная плита	Плоское изделие специальной формы, предназначенное для устройства подоконников в зданиях различного назначения
19.	Профиль хризотилцементного листа	Геометрическая форма поперечного сечения хризотилцементного волнистого листа
20.	Сдир	Дефект хризотилцементного изделия, заключающийся в отсутствии части наружного слоя со стороны лицевой поверхности
21.	Хризотилцементная безнапорная труба	Труба, предназначенная для использования в трубопроводах с давлением транспортируемых жидкости или газа, не превышающим атмосферное
22.	Хризотилцементная доборная деталь	Хризотилцементное изделие сложной формы, служащее для устройства сопряжений в кровле
23.	Хризотилцементная напорная труба	Труба, предназначенная для использования в трубопроводах с избыточным (превышающим атмосферное) давлением транспортируемых жидкости или газа
24.	Хризотилцементный полуцилиндр	Хризотилцементное изделие в виде незамкнутого прямого цилиндра, предназначенное для устройства защитного кожуха на теплоизоляционном слое трубопровода
25.	Шаг волны хризотилцементного листа	Расстояние между двумя ближайшими образующими лицевой поверхности хризотилцементного волнистого листа, имеющими общую касательную

Стоимость хризотилцементных и альтернативных им строительных материалов

№ п/п	Материал	Ед. изм.	Стоимость*, руб.	Страна-изготовитель
1. Кровельные материалы листовые				
1.	Лист хризотилцементный 7-волновой (серый), 1750×980×5,8 мм	м ²	71,55–82,65	Россия
2.	Лист хризотилцементный 7-волновой (серый), 1750×980×4,8 мм	м ²	69,96–75,80	Россия
3.	Лист хризотилцементный 8-волновой (серый), 1750×1130×5,8 мм	м ²	75,36–92,94	Россия
4.	Лист хризотилцементный 7-волновой (цветной), 1750×980×5,8 мм	м ²	113,35–151,60	Россия
5.	Лист хризотилцементный 8-волновой (цветной), 1750×1130×5,8 мм	м ²	108,59–118,86	Россия
6.	Лист хризотилцементный плоский непрессованный (серый), 1200×1570×6 мм	м ²	94,47	Россия
7.	Лист хризотилцементный плоский непрессованный (серый), 3000×1200×8 мм	м ²	98,09–108,57	Россия
8.	Лист хризотилцементный плоский непрессованный (серый), 3000×1500×8 мм	м ²	118,53	Россия
9.	Лист хризотилцементный плоский непрессованный (серый), 1200×1570×10 мм	м ²	122,86–180,46	Россия
10.	Лист хризотилцементный плоский непрессованный (серый), 3000×1200×10 мм	м ²	126,61	Россия
11.	Лист хризотилцементный плоский непрессованный (серый), 3000×1500×10 мм	м ²	147,57	Россия
12.	АЦЭИД, 3000×1500×10 мм	м ²	377,11	Россия
13.	АЦЭИД, 3000×1500×20 мм	м ²	1095,33	Россия
14.	АЦЭИД, 3000×1500×30 мм	м ²	2117,33	Россия
15.	Лист хризотилцементный плоский прессованный (серый), 1200×1570×8 мм	м ²	150,00–167,73	Россия

* Примечание.

Стоимость приведена в рублях по состоянию на 01.08.2009 г.

Источники информации: прайсы предприятий и рекламно-информационные издания.

№ п/п	Материал	Ед. изм.	Стоимость*, руб.	Страна-изготовитель
16.	Лист хризотилцементный плоский прессованный, 3000×1500×8 мм	м ²	139,12	Россия
17.	Лист хризотилцементный плоский прессованный (серый), 3000×1500×10 мм	м ²	170,62	Россия
18.	Лист стальной гладкий оцинкованный, 2000×1250×0,5 мм	м ²	142,00–213,00	Россия, Финляндия
19.	Лист профилированный, оцинкованный, с полимерным покрытием, толщиной 0,5–0,7 мм	м ²	172,93–284,00	Россия, Финляндия, Швеция
20.	Ондулин (цветной), 950×2000 мм	м ²	165,00–345,00	Франция, США
21.	Гибкая черепица «ТЕХНОНИКОЛЬ»	м ²	164,00	Россия
22.	Гибкая черепица «КАТЕРАЛ»	м ²	295,00–418,00	Финляндия
23.	Гибкая черепица «ТЕГОЛА»	м ²	285,00	Италия
24.	Металлочерепица «MONTERREY» с полимерным покрытием (полиэстер, пластизол)	м ²	190,00–385,00	Россия, Страны ЕЭС
25.	Кровельная медь	м ²	850,00	Россия, Франция
2. Кровельные материалы мелкоштучные				
1.	Плитка хризотилцементная мелкогабаритная прессованная, 400×400 мм	м ²	102,57	Россия
2.	Черепица натуральная «BRAAS», цементно-песчаная (цветная), 420×330 мм	м ²	289,00–550,00	Россия, Германия
3.	Черепица полимерпесчаная	м ²	298,00	Россия, страны ЕЭС
4.	Черепица керамическая	м ²	350,00	Франция, Германия
3. Фасадные материалы				
1.	Плита фасадная хризотилцементная с цветной поверхностью, 1570×1200×8 мм	м ²	385,00–491,00	Россия
2.	Плита фасадная хризотилцементная с каменной крошкой, 1200×1500×8 мм	м ²	490,00–551,00	Россия
3.	Керамический гранит, 600×600 мм	м ²	395,00–1100,00	Китай, Италия
4.	Панель из композитного материала (Al), 0,4 мм	м ²	860,00	Россия
5.	Панель фасадная из металлопластика	м ²	800,00	Япония

№ п/п	Материал	Ед. изм.	Стоимость*, руб.	Страна-изготовитель
4. Фасадные системы (навесной вентилируемый фасад)				
1.	Фасадная система на основе хризотилцементных листов с окрашенной поверхностью	м ²	660,00	Россия
2.	Фасадная система на основе хризотилцементных листов с натуральной каменной крошкой	м ²	720,00	Россия
3.	Фасадная система с керамогранитом	м ²	800,00	Россия
4.	Фасадная система с металлическим сайдингом	м ²	800,00	Россия
5. Трубы				
1.	Труба хризотилцементная, Ø 100 мм, безнапорная (длина 3,95 м)	п. м	48,55–65,82	Россия
2.	Труба хризотилцементная, Ø 150 мм, безнапорная (длина 3,95 м)	п. м	87,67–108,98	Россия
3.	Труба хризотилцементная, Ø 100 мм, напорная ВТ9 (длина 3,95 м)	п. м	82,0–134,95	Россия
4.	Труба хризотилцементная, Ø 150 мм, напорная ВТ9 (длина 3,95 м)	п. м	135,00–156,00	Россия
5.	Труба хризотилцементная, Ø 200 мм, напорная ВТ6 (длина 5 м)	п. м	193,00–243,65	Россия
6.	Труба хризотилцементная, Ø 200 мм, напорная ВТ9 (длина 5 м)	п. м	233,50	Россия
7.	Труба хризотилцементная, Ø 500 мм, напорная ВТ9 (длина 5 м)	п. м	1250,00	Россия
8.	Труба ПНД дренажная, Ø 110 мм	п. м	135,00	Россия
9.	Труба ПЭ безнапорная питьевая, Ø 110 мм	п. м	64,64	Россия
10.	Труба ПЭ напорная (0,63 МПа), Ø 110 мм	п. м	111,31–147,10	Россия
11.	Труба ПЭ напорная (0,9–1,76 МПа), Ø 160 мм	п. м	399,30	Россия
12.	Труба ПП для горячего водоснабжения и отопления (1,6 МПа), Ø 110 мм	п. м	521,46	Россия
13.	Труба НПВХ для наружной канализации, Ø 110 мм	п. м	95,18–130,00	Россия
14.	Труба НПВХ для наружной канализации, Ø 250 мм	п. м	456,51–666,66	Россия
15.	Труба НПВХ для наружной канализации, Ø 400 мм	п. м	1026,66–1550,00	Польша
16.	Труба НПВХ для напорного водоснабжения (1 МПа), Ø 160 мм	п. м	342,01–456,02	Россия, Польша
17.	Труба чугунная ВЧШГ, Ø 100 мм	п. м	543,00–760,31	Россия
18.	Труба чугунная ВЧШГ, Ø 400 мм	п. м	2858,00–3833,33	Китай, Россия

СПИСОК ОСНОВНЫХ ИСТОЧНИКОВ

Нормативные документы, рекомендации, инструкции

1. ГОСТ 539-80*. Трубы и муфты асбестоцементные напорные. Технические условия.
2. ГОСТ 21.602-2003. Правила выполнения рабочей документации отопления, вентиляции и кондиционирования.
3. ГОСТ 1144-80*. Шурупы с полукруглой головкой.
4. ГОСТ 1839-80*. Трубы и муфты асбестоцементные для безнапорных трубопроводов. Технические условия.
5. ГОСТ 3282-74*. Проволока стальная низкоуглеродистая общего назначения.
6. ГОСТ 3560-73*. Лента стальная упаковочная.
7. ГОСТ 4248-92. Доски асбестоцементные электротехнические дугостойкие. Технические условия.
8. ГОСТ 8747-88. Изделия асбестоцементные листовые. Методы испытаний.
9. ГОСТ 9870-61*. Гвозди проволочные оцинкованные для асбестоцементной кровли.
10. ГОСТ 11310-90. Трубы и муфты асбестоцементные. Методы испытаний.
11. ГОСТ 18124-95. Листы асбестоцементные плоские. Технические условия.
12. ГОСТ 22235-76*. Вагоны грузовые магистральных железных дорог колеи 1520 мм.
13. ГОСТ 25898-83. Методы определения сопротивления паропрооницанию.
14. ГОСТ 30301-95. Изделия асбестоцементные. Правила приемки.
15. ГОСТ 30340-95. Листы асбестоцементные волнистые. Технические условия.
16. ГОСТ Р 53223-2008. Плиты фасадные хризотилцементные. Технические условия.
17. СНиП II-26-76. Строительные нормы и правила. Часть II. Нормы проектирования. Глава 26. Кровли.
18. СНиП 2.04.02-84*. Водоснабжение. Наружные сети и сооружения.
19. СНиП 2.03.09-85. Асбестоцементные конструкции.
20. СНиП 2.04.01-85*. Внутренний водопровод и канализация зданий.
21. СНиП 2.09.03-85. Сооружения промышленных предприятий.
22. СНиП 3.01.04-87. Приемка в эксплуатацию законченных строительством объектов. Основные положения.
23. СНиП 3.05.04-85*. Наружные сети и сооружения водоснабжения и канализации.
24. Пособие к СНиП 3.05.04-85. Пособие по укладке и монтажу чугунных, железобетонных и асбестоцементных трубопроводов водоснабжения и канализации.
25. СНиП 3.04.01-87. Изоляционные и отделочные покрытия.
26. СНиП 21-01-97*. Пожарная безопасность зданий и сооружений.
27. СНиП 23-02-2003. Тепловая защита зданий.
28. СНиП 31-01-2003. Здания жилые многоквартирные.
29. СНиП 41-01-2003. Отопление, вентиляция и кондиционирование.
30. СНиП 41-02-2003. Тепловые сети.
31. СП 2.6.1.799-99. Основные санитарные правила обеспечения радиационной безопасности.
32. СП-23-101-2004. Проектирование тепловой защиты зданий.
33. СП 31-105-2002. Проектирование и строительство энергоэффективных одноквартирных жилых домов с деревянным каркасом.
34. СП 31-108-2002. Мусоропроводы жилых и общественных зданий и сооружений.
35. СП 41-106-2006. Проектирование и монтаж подземных трубопроводов для систем горячего водоснабжения и теплоснабжения из напорных асбестоцементных труб и муфт.
36. СанПиН 42-128-4690-88. Санитарные правила содержания территорий населенных мест.
37. СанПиН 2.1.2.1002-00. Санитарно-эпидемиологические требования к жилым зданиям и помещениям.

* С момента утверждения и введения в действие в данный документ были внесены изменения и поправки.

38. СанПиН 3.5.2.1376-03. Санитарно-эпидемиологические требования к организации и проведению дезинсекционных мероприятий против синантропных членистоногих.
39. СанПиН 2.2.3.757-99. Работа с асбестом и асбестосодержащими материалами.
40. ГН 2.1.2/2.2.1.1009-00. Перечень асбестоцементных материалов и конструкций, разрешенных к применению в строительстве.
41. ГН 2.1.6.1338-03. Предельно допустимые концентрации (ПДК) загрязняющих веществ в атмосферном воздухе населенных мест.
42. ГН 2.2.5.1313-03. Предельно допустимые концентрации (ПДК) вредных веществ в воздухе рабочей зоны.
43. ТР 161-05. Технические рекомендации по проектированию, монтажу и эксплуатации навесных фасадных систем.
44. ТСН-31-301-2004 Свердловской области. Кровли. Технические требования, правила приемки и методы оценки качества.
45. ВСН 58-88 (р). Положение об организации и проведении реконструкции, ремонта и технического обслуживания зданий, объектов коммунального и социально-культурного назначения.
46. ВСН 60-89. Устройства связи, сигнализации и диспетчеризации инженерного оборудования жилых и общественных зданий. Нормы проектирования.
47. ВСН 116-93. Инструкция по проектированию линейно-кабельных сооружений связи.
48. РД 34.22.402-94. Типовая инструкция по приемке и эксплуатации башенных градирен.
49. ОСТН 600-93. Отраслевые строительные-технологические нормы на монтаж сооружений и устройств связи, радиовещания и телевидения.
50. Руководство по строительству линейных сооружений местных сетей связи, 1995.

Технические условия на хризотилцементную продукцию

1. ТУ 21-24-46-82-04. Листы асбестоцементные плоские для оросителей градирен.
2. ТУ 21-24-66-84. Настилы пометные асбестоцементные для клеточных батарей.
3. ТУ 2531-016-0281632-2006. Кольца резиновые теплостойкие для муфт соединительных асбестоцементных труб.
4. ТУ 5780-002-00281631-1998. Камни асбестоцементные стеновые.
5. ТУ 5781-001-32090186-2008. Листы асбестоцементные волнистые толщиной 4,8 мм.
6. ТУ 5781-001-58801035-2002. Листы асбестоцементные волнистые профиля 51/177.
7. ТУ 5781-002-00281559-96. Листы асбестоцементные плоские непрессованные.
8. ТУ 5781-002-00281619-2009. Листы асбестоцементные волнистые профиля 40/150 уменьшенной толщины.
9. ТУ 5781-002-00281697-2003. Листы асбестоцементные волнистые малоразмерные.
10. ТУ 5781-002-58801035-2002. Листы асбестоцементные плоские.
11. ТУ 5781-003-58801035-2002. Плиты асбестоцементные прессованные «Виколор» с защитно-декоративным покрытием.
12. ТУ 5781-016-00281594-2007. Листы хризотилцементные волнистые.
13. ТУ 5781-016-00281631-2004. Трубы и муфты асбестоцементные для безнапорных трубопроводов.
14. ТУ 5781-016-00281631-2005. Доски асбестоцементные электротехнические дугостойкие.
15. ТУ 5781-016-00281631-2007. Листы асбестоцементные плоские непрессованные.
16. ТУ 5781-016-00281708-03. Листы асбестоцементные плоские для оросителей градирен.
17. ТУ 5781-017-00281594-2008. Листы хризотилцементные унифицированные.
18. ТУ 5781-017-00281631-2007. Муфты асбестоцементные удлиненные для соединения асбестоцементных напорных труб.
19. ТУ 5781-018-00281631-2007. Доски асбестоцементные электротехнические дугостойкие.
20. ТУ 5781-019-00281631-2008. Скорлупы асбестоцементные.
21. ТУ 5781-020-00281631-2009. Листы асбестоцементные плоские окрашенные.
22. ТУ 5781-022-00281708-07. Детали коньковые.
23. ТУ 5781-024-00281708-08. Листы асбестоцементные волнистые (толщиной 5 мм).

24. ТУ 5781-052-00281588-2006. Листы асбестоцементные волнистые профиля 40/150 уменьшенной толщины.
25. ТУ 5781-087-39124899-2002. Листы асбестоцементные «Декопан-Крам» с покрытием из декоративной крошки.
26. ТУ 5781-088-39124899-2002. Листы асбестоцементные «Декопан-Колор» с водно-дисперсионным лакокрасочным покрытием.
27. ТУ 5786-003-00281571-2008. Трубы асбестоцементные безнапорные диаметром 200–500 мм, длиной 5000 мм.
28. ТУ 5786-005-58801035-2008. Трубы хризотилцементные для стволов мусоропроводов и вентиляционных систем.
29. ТУ 5786-006-00281559-2002. Трубы и муфты асбестоцементные волнистые профиля 40/150 уменьшенной толщины.
30. ТУ 5786-006-00281594-2002. Трубы и муфты асбестоцементные безнапорные.
31. ТУ 5786-010-00281559-2006. Трубы и муфты асбестоцементные для теплопроводов.
32. ТУ 5786-012-00281594-2004. Трубы и муфты асбестоцементные напорные условного прохода 150 мм, длиной 5000 мм.
33. ТУ 5786-013-00281708-03. Трубы и муфты асбестоцементные напорные и безнапорные длиной 5 м.
34. ТУ 5786-052-00281588-04. Листы асбестоцементные волнистые профиля 40/150 уменьшенной толщины.
35. ТУ 5789-003-00281594-98. Детали хризотилцементные цилиндрические для мусоропроводов.
36. ТУ 5789-008-00281559-2005. Плиты цементно-волокнистые прессованные.
37. ТУ 5789-054-00281588-97. Плитки асбестоцементные плоские прессованные и детали к ним.

Литература

1. *Авдолимов, Е.М.* Водяные тепловые сети / Е.М. Авдолимов, А.П. Шальнов. – М. : Стройиздат, 1984. – 288 с.
2. Безопасность и здоровье при производстве и использовании асбеста и других волокнистых материалов : сб. докл. и выступ. [Международ. конференция, 3–7 июня 2002 г., Екатеринбург] / НО «Асбестовая ассоциация». – Асбест : НО «Асбестовая ассоциация», 2003. – 176 с.
3. *Берней, И.И.* Технология асбестоцементных изделий / И.И. Берней. – М. : Высш. шк., 1977. – 229 с.
4. *Еловская, Л.Т.* Асбест: мифы и реальность / Л.Т. Еловская, С.А. Шкаредная // Пром. ведомости. – 2007. – № 5–6. – С. 5.
5. *Задирака, Г.Н.* Бесчердачные вентилируемые кровли «Урал» с использованием хризотилцементных листов / Г.Н. Задирака // Строит. материалы. – 2008. – № 9. – С. 16–17.
6. *Иванов, В.В.* Антиасбестовая кампания: причины и следствия / В.В. Иванов, В.А. Кочелаев ; ОАО «НИИпроектасбест», НО «Хризотиловая ассоциация». – Асбест : НО «Хризотиловая ассоциация», 2006. – 39 с.
7. *Иванов, В.В.* Расширение областей применения коротковолнистого хризотила / В.В. Иванов, Ю.В. Солдатова, Н.А. Чемякина // Строит. материалы. – 2006. – № 11. – С. 57–59.
8. *Измеров, Н.Ф.* Нормативное обеспечение контролируемого использования асбестосодержащих материалов в строительстве / Н.Ф. Измеров, Е.В. Ковалевский // Медицина труда и пром. экология. – 2004. – № 5. – С. 5–12.
9. *Кашанский, С.В.* Асбестоцементные материалы и изделия – экологичны / С.В. Кашанский // Стройка. – 2004. – № 17 (69). – С. 7.
10. *Кочелаев, В.А.* Использование асбестоцементных материалов и изделий в строительстве за рубежом / В.А. Кочелаев, С.А. Шкаредная, Т.С. Зырянова // Строит. материалы. – 2001. – № 5. – С. 28–30.
11. *Круть, П.Е.* Строим дом сами : практ. пособие для индивид. застройщиков и дачников / П.Е. Круть. – Саратов : Приволж. кн. изд-во, 1993. – 240 с.
12. *Кузьмина, В.П.* Способ получения декоративных асбестоцементных листов / В.П. Кузьмина // Строит. материалы. – 2008. – № 5 – С. 90–91.
13. *Манькин, А.М.* Кровли и их элементы : справочник / А.М. Манькин. – М. : Три Л, 2006. – 368 с.
14. *Масютин, В.М.* Современный усадебный дом : пособие для индивид. застройщика / В.М. Масютин. – М. : Росагропромиздат, 1990. – 254 с.
15. Материалы Симпозиума по асбесту для азиатских стран, 26–27 сентября 2002 г., Китакиушу, Япония // Journal of UOEN. – 2002. – Volume 24, Supplement 2. – P. 120.
16. Мнение российской группы экспертов по проблеме тотального запрета асбеста / НО «Хризотиловая ассоциация. – М. : НО «Хризотиловая ассоциация, 2002. – 55 с.
17. *Нейман, С.М.* О безопасности асбестоцементных материалов и изделий / С.М. Нейман, А.И. Везенцев, С.В. Кашанский. – М. : ООО РИФ «Стройматериалы», 2006. – 64 с.

18. О ратификации Конвенции 1986 года «Об охране труда при использовании асбеста» (Конвенция № 162): Федер. закон № 50-ФЗ от 08.04.2000 года // Рос. газ. – 2000. – 11 апр. (№ 70 (2434)).
19. Особенности минимизации затрат на устройство и эксплуатацию водостоков в жилых домах и зданиях соцкульт-быта / А.А. Отставнов, В.Л. Павлов, В.А. Устюгов и др. // С.О.К. – 2006. – № 12 [Рубрика: сантехника и водоснабжение].
20. Отчет о командировке в КНР (25.11–01.12.2002 г.) / НО «Асбестовая ассоциация». – Асбест : НО «Асбестовая ассоциация», 2003. – 95 с.
21. Позиция Российской Федерации по вопросу использования хризотилового асбеста: Постановление Правительства РФ от 31 июля 1998 года, № 869, г. Москва // Рос. газ. – 1998. – 26 авг.
22. Полный современный справочник строителя / сост. А.М. Горбов. – М. : АСТ ; Донецк : Сталкер, 2008. – 638 с.
23. Профсоюзы и хризотил : сб. докл. и выступ. [Международ. конференция, 25–26 апреля 2007 г., Москва] / НО «Хризотиловая ассоциация». – Асбест : НО «Хризотиловая ассоциация», 2007. – 103 с.
24. Разработка технологии и оборудования для производства новых видов асбестоцементных строительных материалов : отчет по НИР / ОАО «НИИпроектасбест». – Асбест : ОАО «НИИпроектасбест», 2006. – 164 с.
25. Рыбьев, И.А. Строительное материаловедение / И.А. Рыбьев. – М. : Высш. шк., 2003. – 701 с.
26. Рыскин, М.В. Асбест в мировой экономике / М.В. Рыскин. – М. : Международ. отношения, 1969. – 250 с.
27. Семченков, А.С. «Русский дом» – доступное жилье с комфортными условиями проживания / А.С. Семченков // Строит. эксперт. – 2007. – № 6. – С. 6.
28. Семченков, А.С. «Русский дом» из хризотилбетона – доступное жилье с комфортными условиями проживания / А.С. Семченков ; НО «Хризотиловая ассоциация», филиал ФГУП «НИЦ «Строительство – Научно-исследовательский, проектно-конструкторский и технологический институт бетона и железобетона им. А.А. Гвоздева». – Асбест, 2007. – 50 с.
29. Соколов, Л.Н. Производство асбестоцементных изделий / Л.Н. Соколов. – М. : Высш. шк., 1970. – 288 с.
30. Справочник современного строителя / под общ. ред. Л.Р. Маляна. – 3-е изд. – Ростов-на-Дону : Феникс, 2006. – 540 с.
31. Фельзенбаум, В.Г. Асбестоцементная промышленность за рубежом / В.Г. Фельзенбаум. – М. : НИИасбестцемент, 1960. – 229 с.
32. Чесноков, В.С. Асбестоцементные трубы: почему их игнорируют / В.С. Чесноков, В.А. Бабич // Пром. ведомости. – 2007. – № 5–6. – С. 5–7.
33. Чесноков, В.С. Хризотилцементные напорные трубы: практика применения в теплотрассах / В.С. Чесноков, В.А. Бабич // Строит. материалы. – 2008. – № 9. – С. 13–15.
34. Шерман, Л.Н. Ограждающие конструкции из асбестоцементных листов для промышленных зданий / Л.Н. Шерман, В.И. Овсянкин, Н.М. Френкель. – М. : Гос. изд-во лит-ры по стр-ву и архитектуре, 1952.
35. Яланский, Я.В. Сибирская кровля – новое решение проблемы надежности / Я.В. Яланский // Строит. материалы. – 2008. – № 9. – С. 11–12.
36. Bernstein, David M. Comparison of Calidria chrysotile asbestos to pure tremolite: inhalation biopersistence and histopathology following short-term exposure / David M. Bernstein // Inhalation Toxicology. – 2003. – № 15. – P. 1387–1419.

Электронные ресурсы

1. Астрэй. Торговая компания [Электронный ресурс] / ООО «ТК Астрэй». – Электрон. дан. – М. : ООО «ТК Астрэй», 2001–2008. – Режим доступа : <http://www.tkastrey.ru>, свободный. – Загл. с экрана. Яз. рус.
2. Бабич, В.А. Проектирование и строительство инженерных сетей с применением хризотилцементных труб. Основные критерии при выборе труб, экономические аспекты применения напорных труб в тепловых сетях и сетях горячего водоснабжения / В.А. Бабич // Тезисы докладов Инвестиционного форума «Этапы реализации Национального проекта “Доступное и комфортное жилье – гражданам России”» (Ярославль, 28–30 июня 2007 г.) [Электронный ресурс]. – Ярославль : ООО «ИАЦ ТПП-Интерпроект», 2007. – Режим доступа : http://www.energo-resurs.ru/arh_tezis_2007_11.htm, свободный. – Загл. с экрана. Яз. рус.

3. ЕВРОМАШ: офиц. сайт группы компаний «ЕВРОМАШ» [Электронный ресурс] / Группа компаний «Евромаш». – Электрон. дан. – М. : Группа компаний «Евромаш», 2009. – Режим доступа : <http://www.evromash.ru>, свободный. – Загл. с экрана. Яз. рус.
4. Иванов, В.В. Производство и применение новых строительных материалов на основе хризотилцемента / В.В. Иванов // Тезисы докладов Инвестиционного форума «Этапы реализации Национального проекта “Доступное и комфортное жилье – гражданам России”» (Ярославль, 28–30 июня 2007 г.) [Электронный ресурс]. – Ярославль : ООО «ИАЦ ТПП-Интерпроект», 2007. – Режим доступа : http://www.energo-resurs.ru/arh_tezis_2007_13.htm, свободный. – Загл. с экрана. Яз. рус.
5. Книги : офиц. сайт АНО «Радиочастотный Центр МО» [Электронный ресурс]. – Электрон. дан. – Режим доступа : <http://www.rfcmd.ru/book>, свободный. – Загл. с экрана. Яз. рус.
6. Народное предприятие Сухоложскасбоцемент [Электронный ресурс] / ЗАО «НП «Сухоложскасбоцемент». – Электрон. дан. – Режим доступа : <http://www.slac.ru>, свободный. – Загл. с экрана. Яз. рус.
7. ОАО «Белгородасбестоцемент» [Электронный ресурс] = JSC «Belgorodasbestocement» / ОАО «Белгородасбестоцемент». – Электрон. дан. – [Белгород] : [2009]. – Режим доступа : <http://www.belacy.com>, свободный. – Загл. с экрана. Яз. рус., англ.
8. ООО «Комбинат «Волна»: ОАО «Холдинговая компания «Сибирский цемент» [Электронный ресурс] / ООО «Комбинат «Волна». – Электрон. дан. – Красноярск : ООО «Комбинат «Волна», [1951]–2008. – Режим доступа : <http://www.volnagr.ru>, свободный. – Загл. с экрана. Яз. рус.
9. Открытое акционерное общество «КОМБИНАТ КРАСНЫЙ СТРОИТЕЛЬ» [Электронный ресурс] / ОАО «Комбинат Красный Строитель». – Электрон. дан. – Воскресенск : ОАО «Комбинат Красный Строитель», 2003–2009. – Режим доступа : <http://www.krstr.ru>, свободный. – Загл. с экрана. Яз. рус.
10. Тепло: офиц. сайт компании «ТеплоПлюс» [Электронный ресурс] / Компания «ТеплоПлюс». – Электрон. дан. – Режим доступа : <http://www.teploplus.ru>, свободный. – Загл. с экрана. Яз. рус.
11. Тимлюйский завод: группа компаний «Строительные и Тепловые Технологии» [Электронный ресурс] / группа компаний «Строительные и тепловые технологии. – Электрон. дан. – Режим доступа : <http://www.timluy.com>, свободный. – Загл. с экрана. Яз. рус.
12. Яланский, Я.В. Современная технология производства хризотилцементных кровельных и фасадных строительных материалов на примере ООО «Комбинат «Волна» / Я.В. Яланский // Тезисы докладов Инвестиционного форума «Этапы реализации Национального проекта “Доступное и комфортное жилье – гражданам России”» (Ярославль, 28–30 июня 2007 г.) [Электронный ресурс]. – Ярославль : ООО «ИАЦ ТПП-Интерпроект», 2007. – Режим доступа : http://www.energo-resurs.ru/arh_tezis_2007_14.htm, свободный. – Загл. с экрана. Яз. рус.
13. Beston. Воскресенский газосиликатный комбинат [Электронный ресурс] / «Beston». – Электрон. дан. – Воскресенск : «Beston», 2007–2009. – Режим доступа : <http://www.beston.ru>, свободный. – Загл. с экрана. Яз. рус.
14. Asbestos-Cement Pipe: A Special Report A/s Pipe Producers Association [Arlington, Virginia, USA] / Institut du CHRYSOTILE Institute. – URL : http://www.chrysotile.com/en/sc_publi/default.aspx.
15. Browne, K. A Survey of the Health Problems Associated with the Production and Use of High Density Chrysotile Products / K. Browne, J.A. Hoskins, J. Lange. URL : http://www.crisotilabrasil.org.br/site/pesquisas/_pdf/pesq1.pdf.
16. Dunnigan, Jacques. A review of recently published evidence on health risks associated with asbestos fibre types / Jacques Dunnigan // Today's chrysotile world 2008. – 2008. – P. 2–24. – URL : http://www.chrysotile.com/en/sc_publi/default.aspx.

Производственно-практическое издание

ХРИЗОТИЛЦЕМЕНТНЫЕ СТРОИТЕЛЬНЫЕ МАТЕРИАЛЫ ОБЛАСТИ ПРИМЕНЕНИЯ

Составители:
Репина Ж. В.,
Чемякина Н. А.,
Тарская-Лаптева Е. Г. и др.

*Редактор Л. П. Клинова
Макет и верстка С. Н. Наймушина*

НО «Хризотиловая ассоциация»,
624266, Россия, г. Асбест Свердловской обл.,
ул. Промышленная, д. 7.
Тел.: (34365) 7-40-04, 41-5-54, 44-5-51, 44-2-26.
Факс: (34365) 7-41-30.
E-mail: info@chrysotile.ru
<http://www.chrysotile.ru>

Подписано в печать 01.10.09 г. Формат 60×84¹/₈.
Усл. печ. л. 17,7. Тираж 3000 экз. Заказ № 1603.

Издательство АМБ
620026, г. Екатеринбург, ул. Р. Люксембург, 59.
Тел.: (343) 251-65-91, 251-66-05.

Отпечатано в типографии АМБ
620142, г. Екатеринбург, ул. Щорса, 7.
Тел.: (343) 214-90-03, 251-65-91.