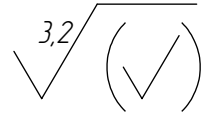
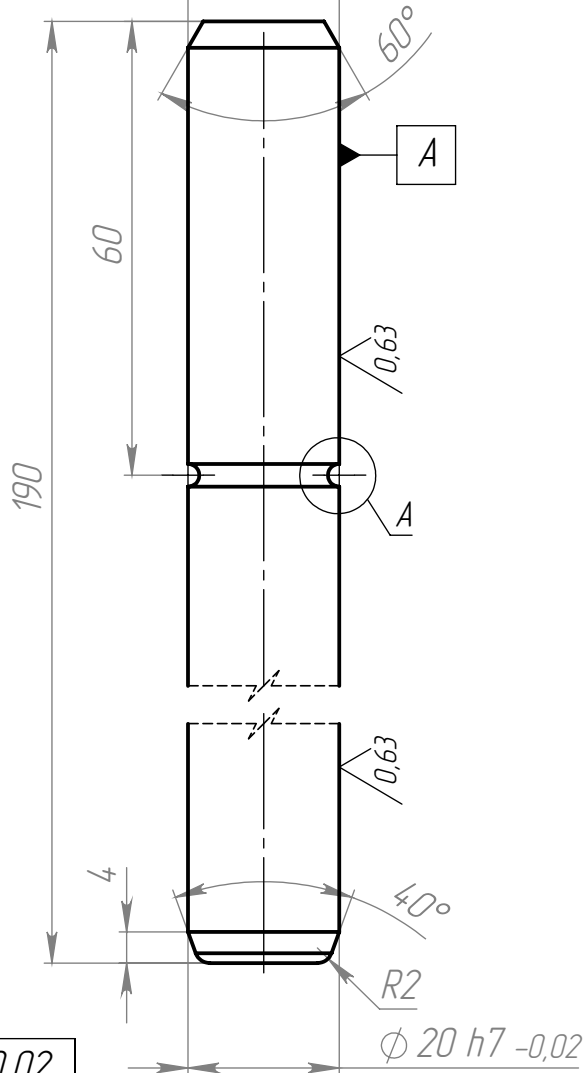


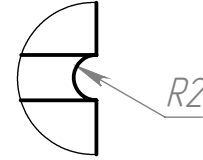
S.K.P-13



$\phi 20 H7^{+0,02}$ $\boxed{\text{p}} \boxed{0,02}$



A (2 : 1)



$\boxed{\text{p}}$	0,02	
◎	0,02	A

1. 52 ... 56 HRC
2. Неуказанные фаски 0.5мм.
3. Неуказанные предельные отклонения по H14; h14; $\pm IT \frac{14}{2}$.

Перв. прим.

Справ. №

Подп. и дата

Инв. № дудл.

В зам. инв. №

Подп. и дата

Инв. № подл.

S.K.P-13

Изм.	Лист	№ документа	Подпись	Дата
	Разраб.	Шляков И.О.		
	Проверил			
	Т.контр.			
	Н.контр.			
	Утв.			

Колонка

Литера	Масса:	Масштаб:
	3кг2	1:1
Лист 1	Листов	
4шт.		A4

Сталь 20 ГОСТ 1050-88