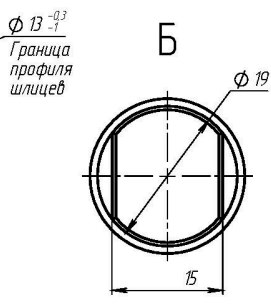
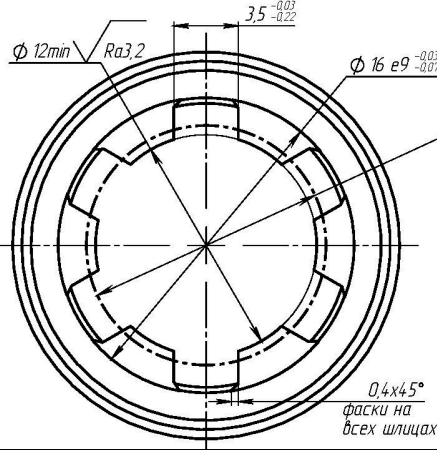


A (5 : 1)



1. Материал-заменитель - Сталь 30.45 ГОСТ 1050-88.
2. Общие допуски по ГОСТ 30893.2-тН.
3. Неуказанные радиусы R1 тах, фаски 1x45°.
4. Острые кромки притупить, заусеницы зачистить.
5. \* Размеры для справок.

НЗВ.03.2.01

|     |      |           |      |          | НЗВ.03.2.01 |                       |       |         |
|-----|------|-----------|------|----------|-------------|-----------------------|-------|---------|
| Изм | Лист | № докум   | Подп | Дата     | Валик НЗВ   | Лит                   | Масса | Масштаб |
|     |      | Крыжсцной |      | 23.10.13 |             | 0                     | 0,27  | 2:1     |
|     |      | Крыжсцной |      |          |             |                       |       |         |
|     |      | Суханов   |      |          |             |                       |       |         |
|     |      |           |      |          |             |                       |       |         |
|     |      | Прохоров  |      |          |             |                       |       |         |
|     |      |           |      |          | Круг        | 25-н12 ГОСТ 8560-78   |       |         |
|     |      |           |      |          |             | Сталь 35 ГОСТ 1050-88 |       |         |

Лист № докум  
 Лист № в докум  
 Дата изд № изд  
 Лист № докум  
 Лист № в докум  
 Дата изд № изд