

Перв. примен.

Справ. №

Подп. и дата

Взам. инв. № Инв. № дубл.

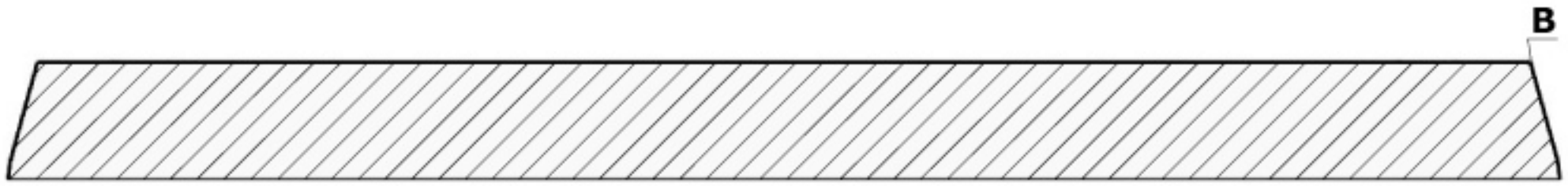
Подп. и дата

Инв. № подл.

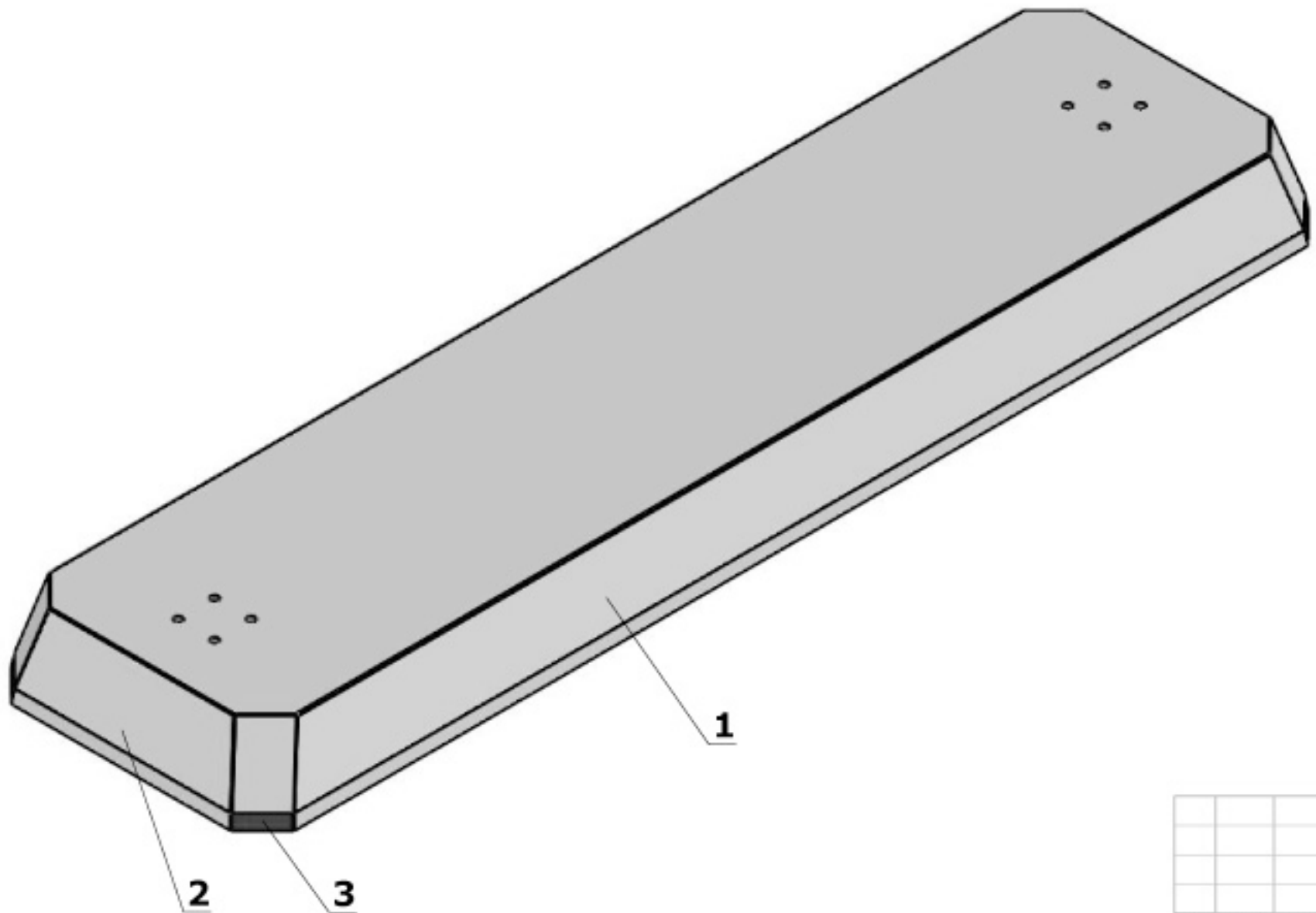
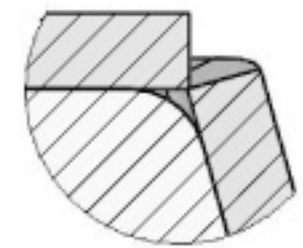
ZVK.2494.100CB

Поз.	Обозначение	Наименование	Кол-во	Заготовка	Типоразмер	Габарит	Материал
1	ZVK.2494.001	Основная часть	1	Лист	Б-2 ГОСТ 19903-74		С245 ГОСТ 27772-88
2	ZVK.2494.002	Торец	2	Лист	Б-2 ГОСТ 19903-74		С245 ГОСТ 27772-88
3	ZVK.2494.003	Фаска	4	Лист	Б-2 ГОСТ 19903-74	106x32,6	С245 ГОСТ 27772-88

**A-A**



**B (5 : 1)**



				<b>ZVK.2494.100CB</b>		
				<b>Опалубка</b>		
				Сборочный чертеж		
Лит.	Масса	Масштаб				
О	2509	1:10				
Лист 1		Листов 1				
Изм. Лист	№ докум.	Подп.	Дата			
Разраб.						
Пров.						
Т. контр.						
Согласов.						
Н. контр.						
Утв.						

ZVK.2494.001

Перв. примен.  
NOSF.020176.0000

Справ. №

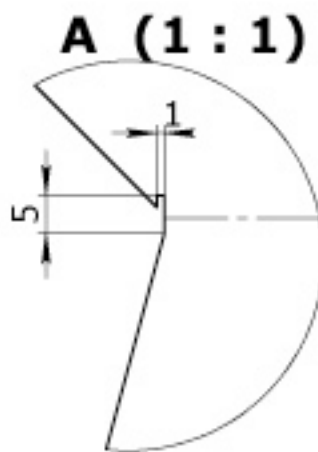
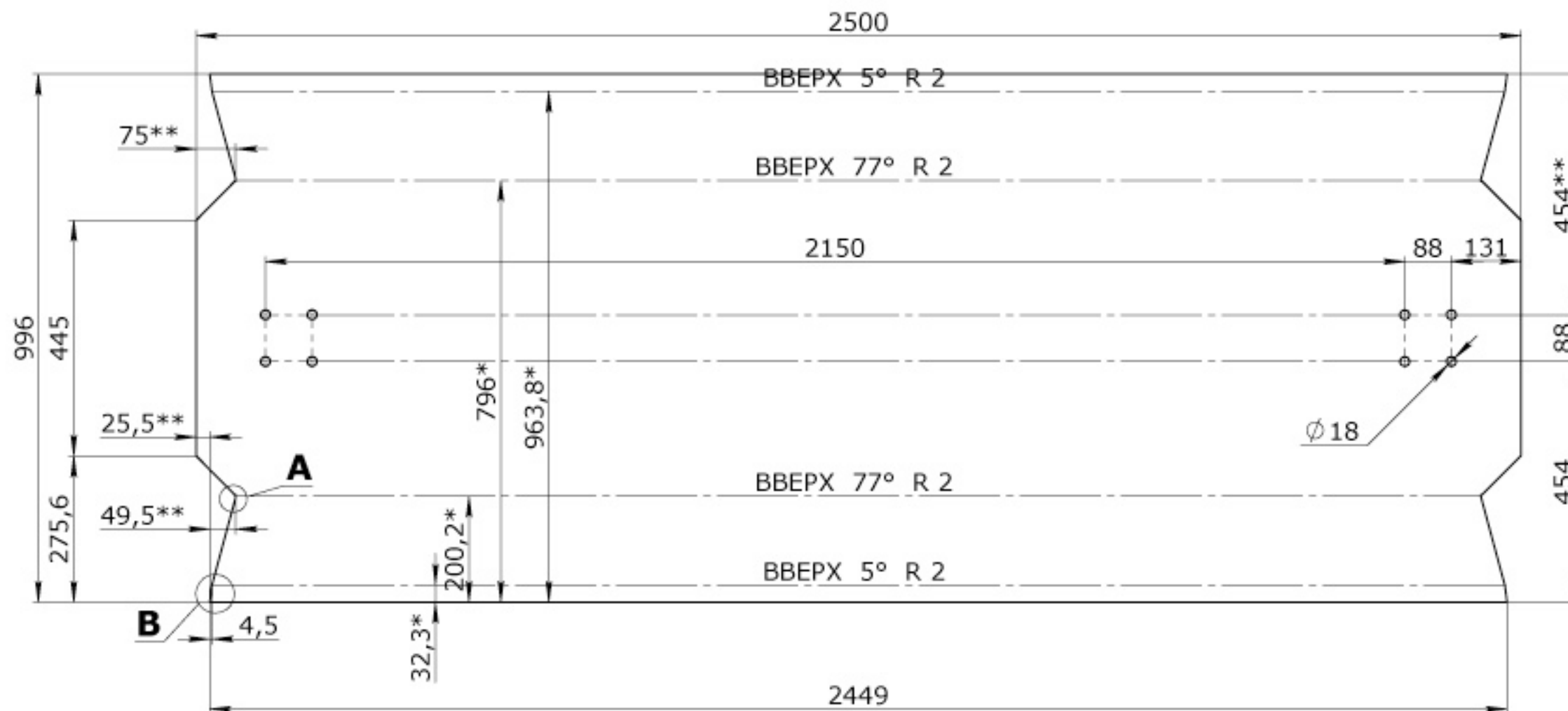
Подп. и дата

Взам. инв. №

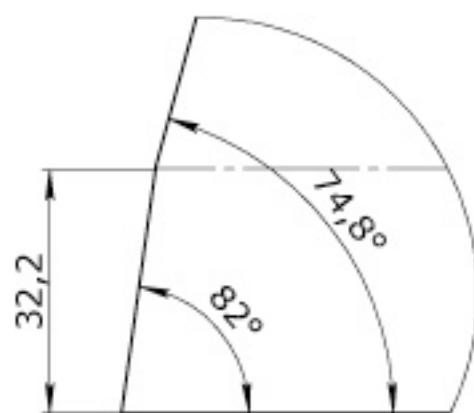
Инв. № дубл.

Подп. и дата

Инв. № подл.



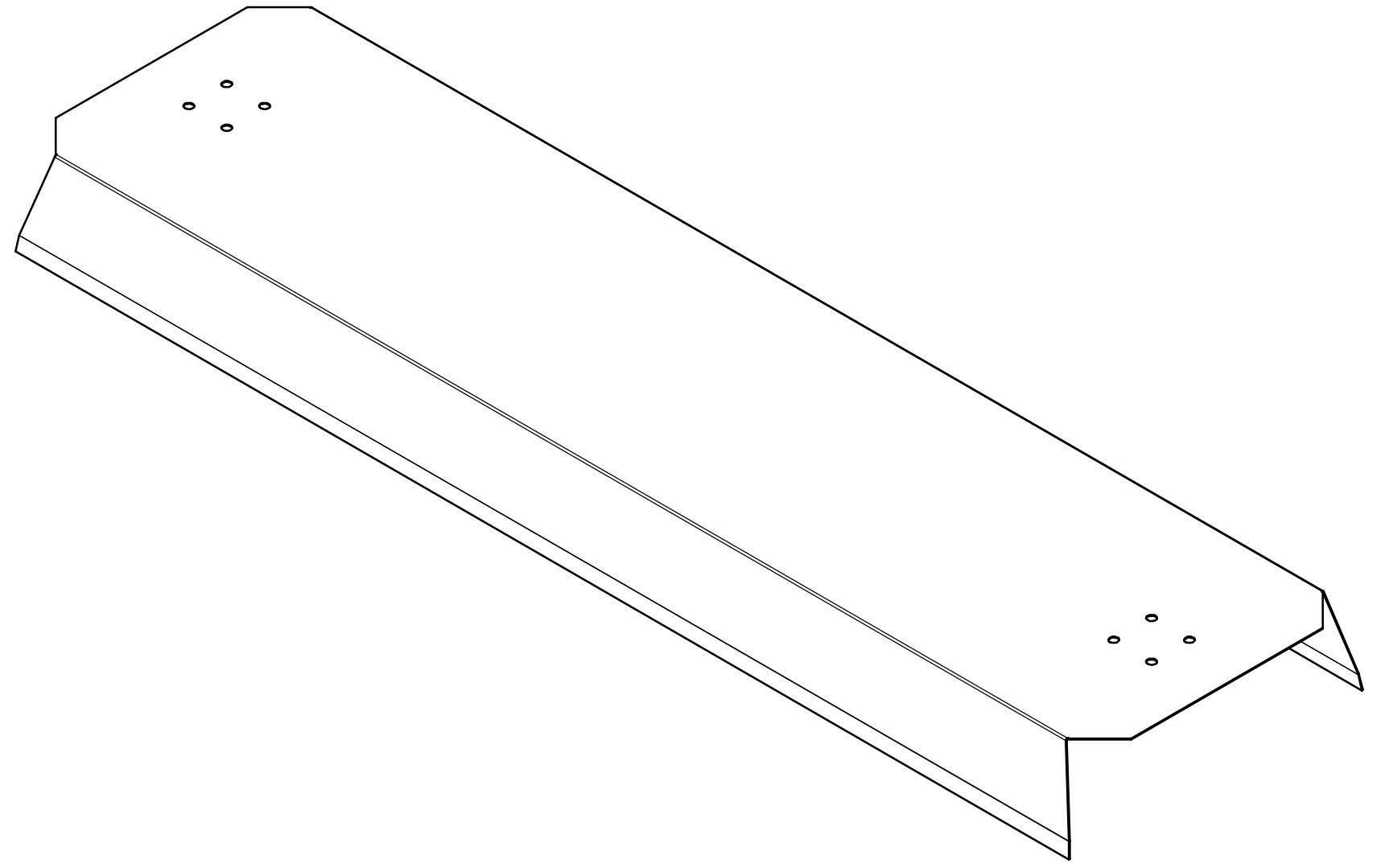
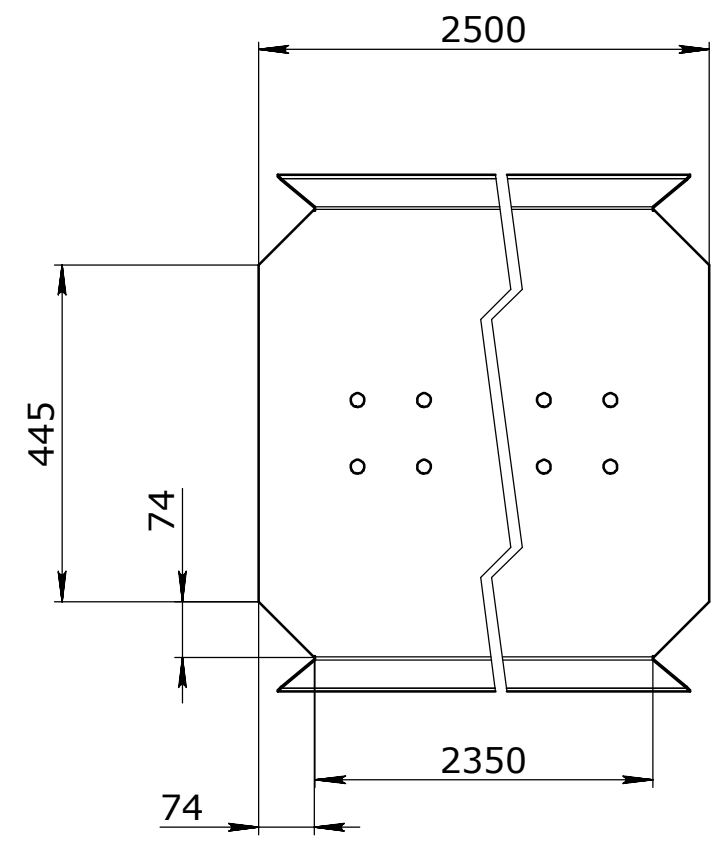
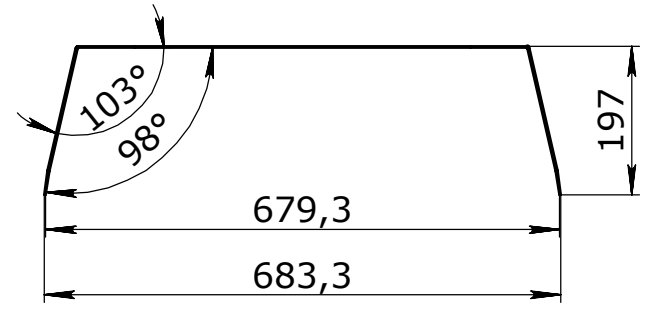
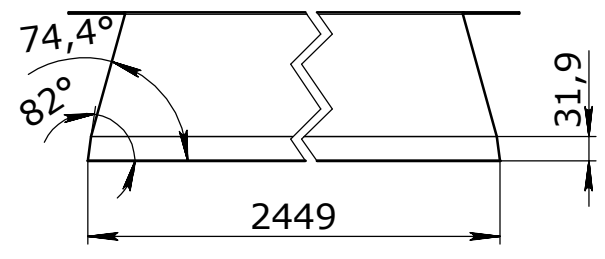
**B (1:1)**



- \* размеры до линийгиба.
- \*\* размеры для справок.

				<b>ZVK.2494.001</b>			
				Основная часть			
Изм.	Лист	№ докум.	Подп.	Дата	Лит.	Масса	Масштаб
Разраб.						38.3	1:10
Пров.							
Т. контр.					Лист 1	Листов 2	
Согласов.							
Н. контр.							
Утв.							
				Лист	Б-2 ГОСТ 19903-74 С245 ГОСТ 27772-88		

ZVK.2494.001

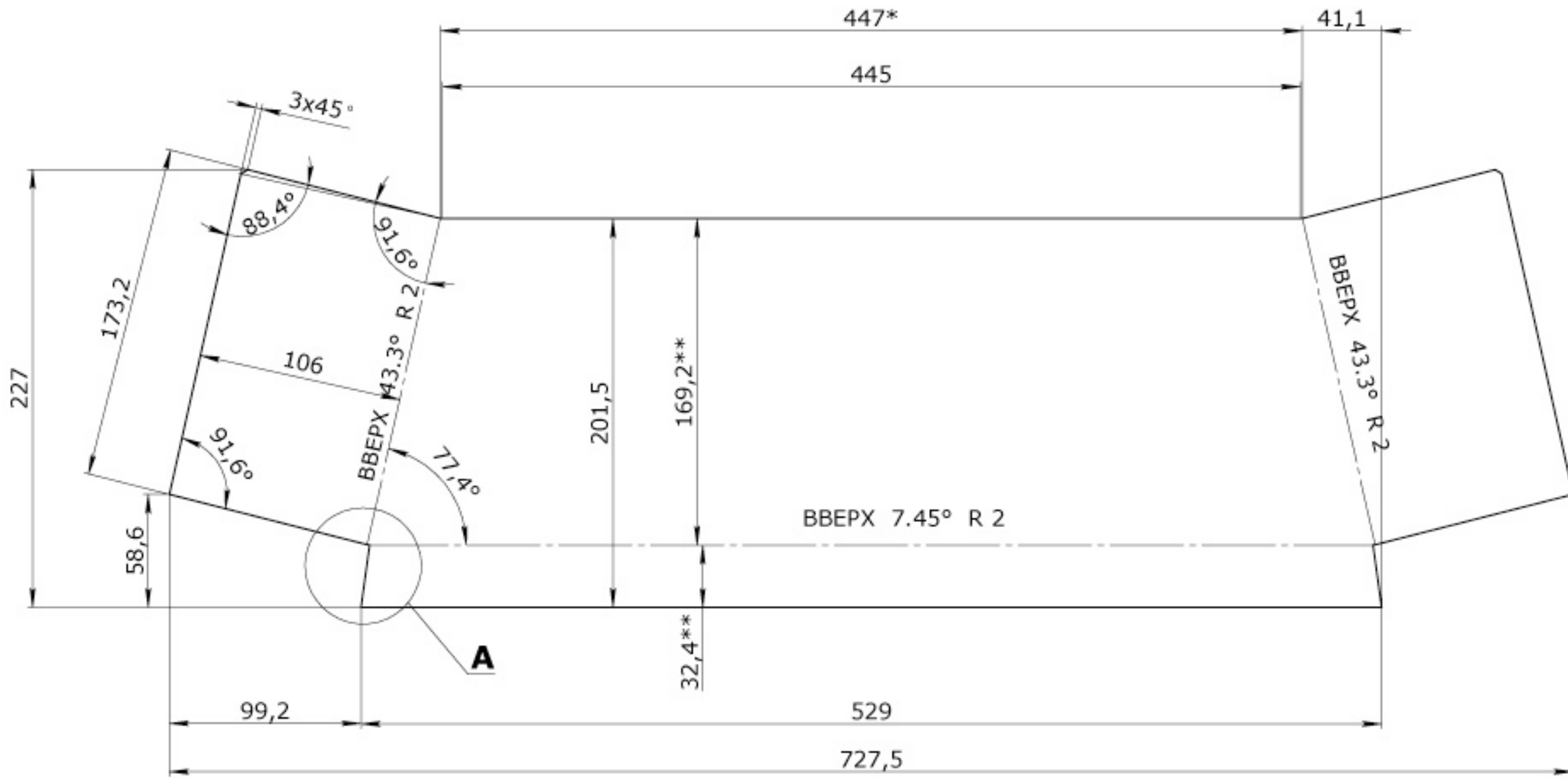


Инв. N подл.	Подп. и дата	Взаим. инв. N	Инв. N дубл.	Подп. и дата

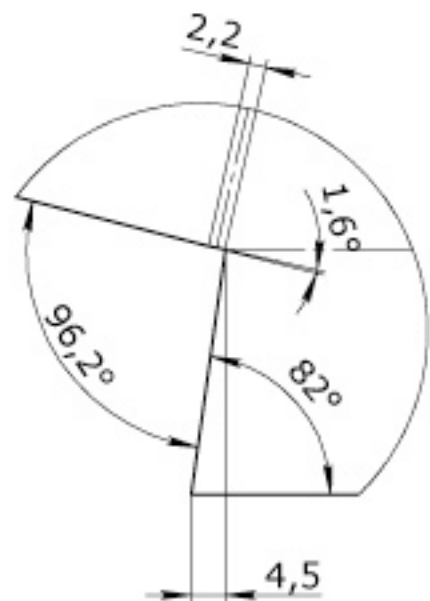
Изм	Лист	N докум	Подп.	Дата

ZVK.2494.001

ZVK.2494.002



**A (1 : 1)**



1. \* размеры между линиямигиба.
2. \*\* размеры для справок.

				<b>ZVK.2494.002</b>			
				Торец			
Изм.	Лист	№ докум.	Подп.	Дата	Лит.	Масса	Масштаб
Разраб.						2.1	1:2.5
Пров.							
Т. контр.					Лист 1	Листов 2	
Согласов.							
Н. контр.							
Утв.					Лист	Б-2 ГОСТ 19903-74 С245 ГОСТ 27772-88	

Перв. примен.

Справ. №

Подп. и дата

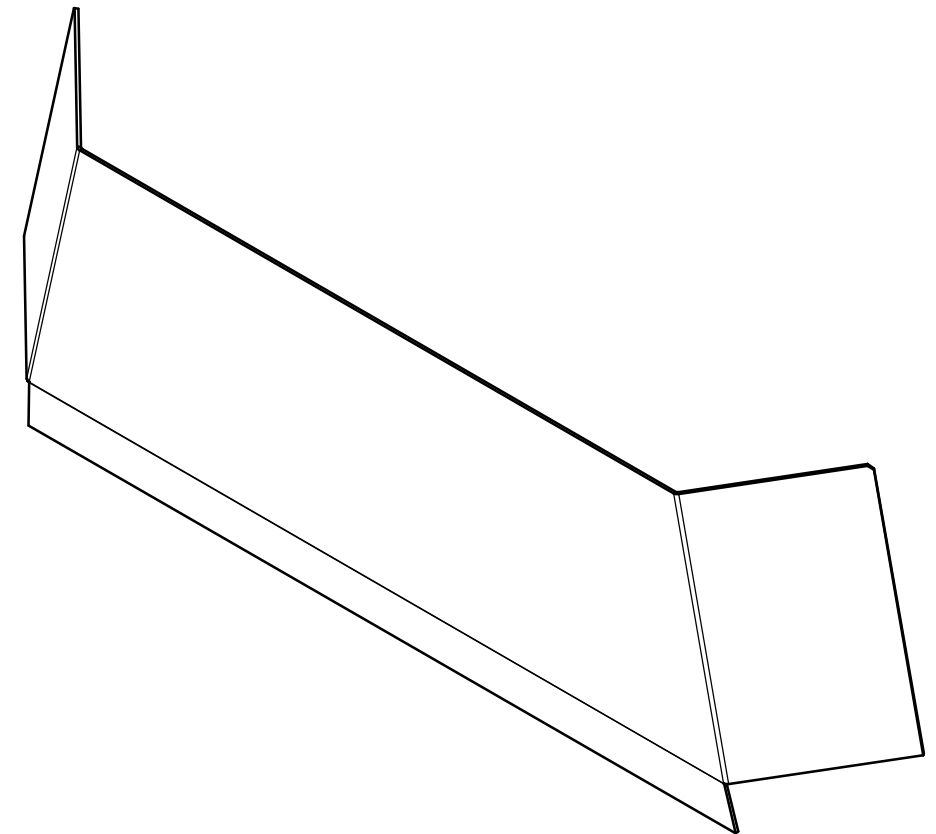
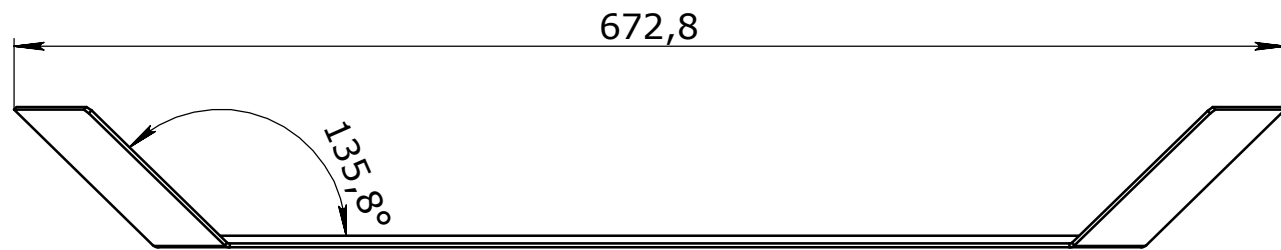
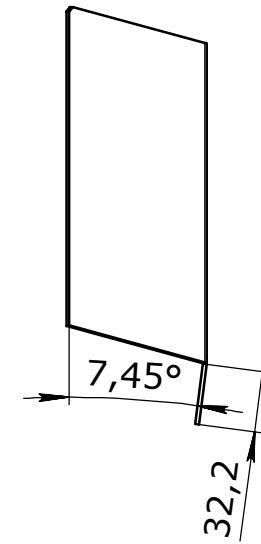
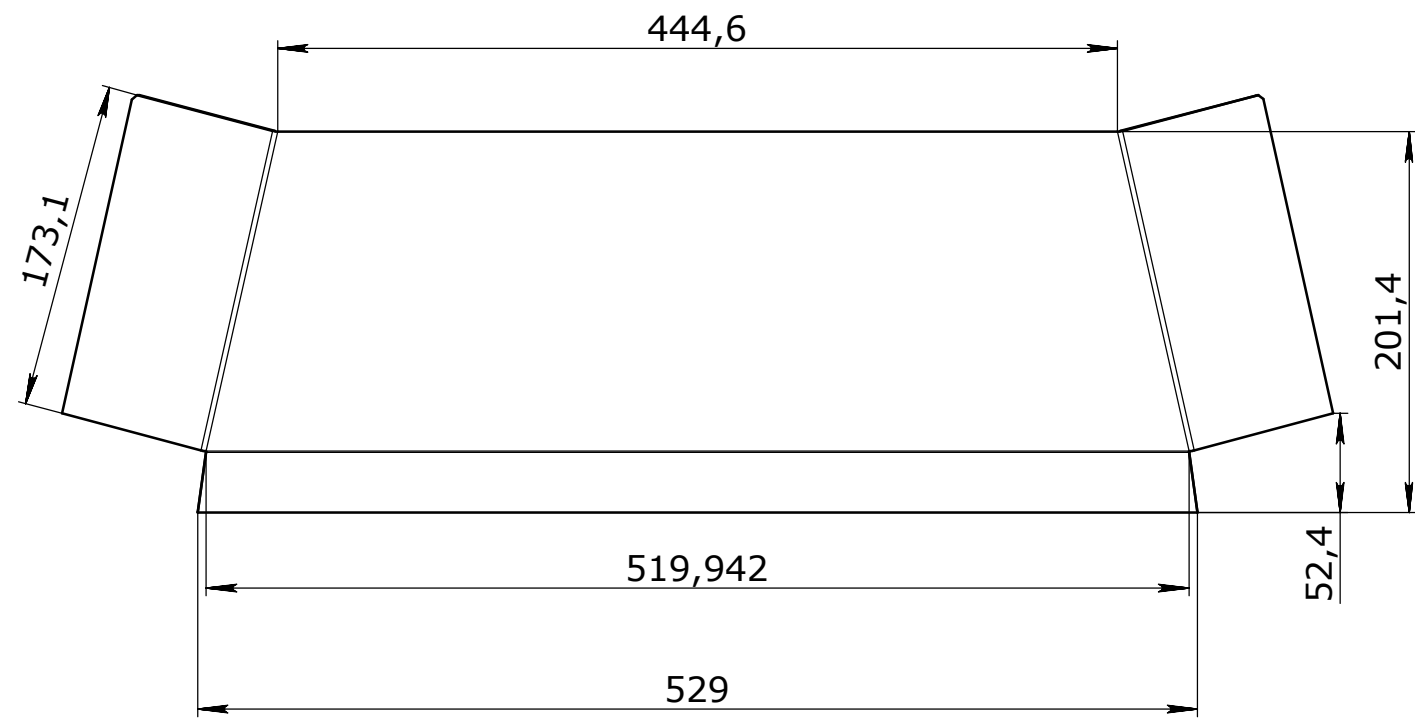
Взам. инв. №

Инв. № дубл.

Подп. и дата

Инв. № подл.

ZVK.2494.002



Инв. N подл.	Подп. и дата	Взаим. инв. N	Инв. N дубл.	Подп. и дата

Изм	Лист	N докум	Подп.	Дата	ZVK.2494.002	Лист
						2